

Важные предостережения

Информация об обкатке мотоциклов.

Первые 1000 км пробега являются важнейшим этапом всего срока эксплуатации вашего мотоцикла. В течение этого периода, надлежащая эксплуатация вашего мотоцикла не только продлит срок использования вашего мотоцикла, но и сделают его лучше. Поверхности сопрягаемых деталей будут притерты.

Осторожные и последовательные действия во время обкатки гарантируют удобную езду и нормальную работу вашего мотоцикла. Особое внимание следует обратить на мероприятия, которые предотвратят перегрев двигателя.

Обратитесь к разделу "Обкатка мотоцикла»

Пожалуйста, тщательно изучите данное руководство и строго соблюдайте все его правила.

Термины

Предупреждение, Предостережение, Внимание используется в этом руководстве, чтобы обратить внимание на важную информацию. Тщательно читайте эти разделы.

Предупреждение — Инструкции относительно безопасности водителя. Несоблюдение этих инструкций может привести к дорожным происшествиям.

Предостережение — Инструкции, касающиеся защиты мотоцикла. Пренебрежение этими инструкциями или мерам может привести к повреждениям вашего мотоцикла.

Внимание — Инструкции относительно обслуживания мотоцикла или объяснения другой важной информации.

Предисловие

Благодарим Вас за покупку мотоцикла **BM (Би-Эм)**, модели **STREET 200** (QM200-2V). При изготовлении настоящей модели мотоцикла использованы самые прогрессивные технологии, тем самым обеспечивается его надежная работа, удобство в эксплуатации, новый стиль и дизайн. Поездка на мотоцикле одно из самых захватывающих мероприятий. Перед поездкой на мотоцикле внимательно прочитайте данное руководство.

Данное руководство предлагает правильные меры по ремонту и поддержанию в надлежащем виде мотоцикла.

Следование всем инструкциям и требованиям способствует длительной, безаварийной эксплуатации вашего мотоцикла.

Квалифицированный персонал в отделах продаж и сервисных центрах уполномочен производить гарантийное и сервисное обслуживание Вашего мотоцикла.

Примечание. Мотоцикл модели QM200-2V прошел сертификацию на соответствии Российским стандартам. Конструкция мотоцикла полностью отвечает действующим стандартам по безопасности и по предельным нормам содержания вредных веществ в отработавших газах.

Содержание

1. Предупреждения и общая информация.....	3
2. Местоположение деталей	5
3. Операции	6
4. Правила использование топлива и масла.....	14
5. Обкатка мотоцикла.....	14
6. Проверка перед поездкой.....	15
7. Основные правила при езде.....	16
8. Проверка и обслуживание.....	18
9. Способы устранения загрязнений.....	31
10. Устранение неисправностей.....	33
11. Способы хранения	34
12. Список Параметров.....	36
13. Электрическая схема.....	37

Предупреждения и Общая Информация

Меры предосторожности для водителей

Езда на мотоцикле это большое удовольствие. Ради вашего благополучия, пожалуйста, соблюдайте правила движения и следуйте всем инструкциям, а также пять нижеследующих правил:

Использование шлема безопасности

Благополучная поездка на мотоцикле начинается от использования шлема, который является очень важным аксессуаром для водителя. Высококачественный шлем безопасности - первый защитный инструмент водителя, так как наиболее опасные несчастные случаи это травмы головы. Пожалуйста, используйте шлем оснащенный специальным защитным стеклом при езде на вашем мотоцикле.

Знакомство с устройством мотоцикла

Ваш навык водителя и знание устройства машины являются залогом безопасной езды. Практикуйтесь в специально отведённых местах, где нет движения другого транспорта.

Знание Вашего ограничения скорости

Скорость движения выбирается согласно состоянию дороги, вашему навыку езды и погоде. Знание **ограничения скорости** помогает избежать несчастных случаев.

Использование удобной одежды

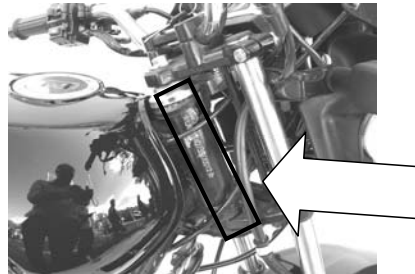
Свободная и неудобная одежда может сделать поездку на мотоцикле неудобной и опасной для Вас. Поездка в свободной одежде мешает вашим ногам и не дает свободно двигаться. Перчатки, специальная одежда и шлем показывают, что Вы квалифицированный водитель. Используйте высококачественную одежду, плотно подогнанную по вашей фигуре.

Внимание во время езды по мокрой дороге

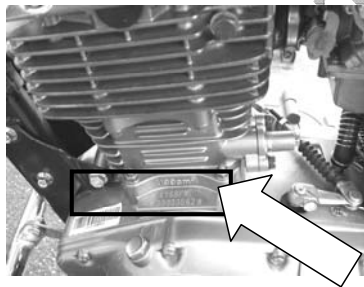
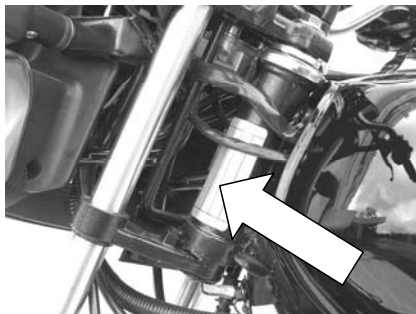
Особо осторожными нужно быть при езде на мотоцикле во время дождя. Имейте в виду, что тормозной путь во время дождя в два раза длиннее, чем в сухую погоду. Избегая мест на дороге покрытых краской, грязью, Вы предотвратите скольжение. Никогда не поворачивайтесь резко в течение разгона. Будьте осторожны, проезжая через железные дороги и мосты и т.д., необходимо ехать на достаточном расстоянии от транспортных средств, находящихся впереди.

Местоположения регистрационных номеров

Номер Шасси



Расположение VIN таблички



Номер двигателя

Номера шасси и двигателя требуются, когда мотоцикл регистрируется.

При заказе некоторых частей или получения специальных услуг от нашей компании или уполномоченных дилеров, номера также нужны.

Идентификационный номер отпечатан на вертикальной трубе рамы, и номер двигателя на левой стороне.

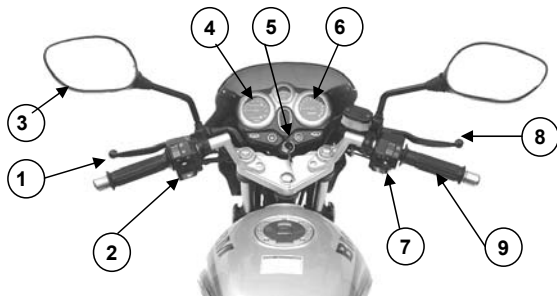
На металлической табличке, расположенной на вертикальной трубе рамы, указаны основные технические параметры этой модели мотоцикла и информация об изготовителе.

Пожалуйста, записывайте серийные номера ниже для будущей ссылки.

Номер рамы _____

Номер двигателя _____

Местоположение деталей



Устройство руля:

1. Рычаг управления сцеплением
2. Левый рулевой переключатель
3. Зеркало заднего обзора
4. Спидометр
5. Ключ зажигания
6. Тахометр
7. Правый рулевой переключатель
8. Рычаг Переднего тормоза
9. Дроссель

Левая сторона.

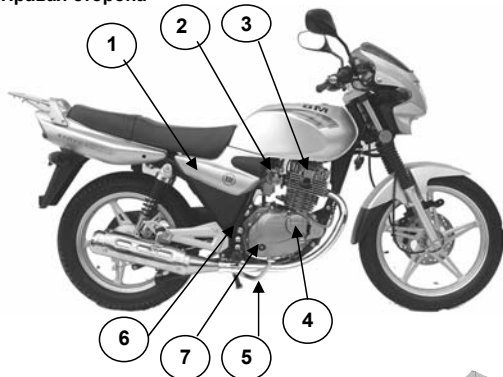


1. Краник топливного бака
2. Воздушный фильтр
3. Задняя подножка
4. Замок отсека
5. Кронштейн багажника
6. Центральная опора для стоянки
7. Боковая опора
8. Передняя подножка

9. Рычаг переключения передач

БАЛТМОТОРС

Правая сторона



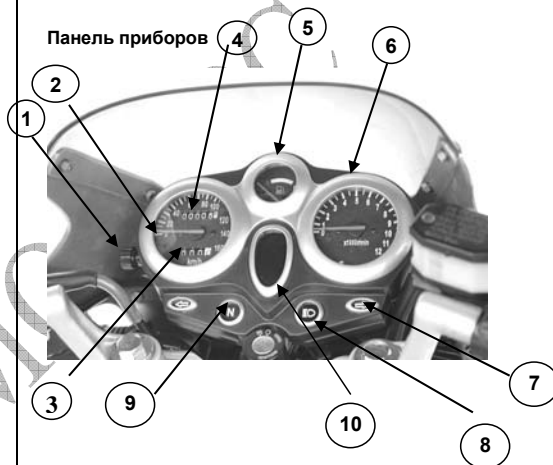
1. Батарея и предохранитель
2. Карбюратор
3. Свеча зажигания
4. Крышка замены масла
5. Педаль заднего тормоза
6. Рычаг кикстартера
7. Окно осмотра уровня масла

Операции

Ключ зажигания

Два идентичных ключа способны заменить друг друга в будущем.

Панель приборов



1. Кнопка сброса

Поворотом этой кнопки против часовой стрелки вы можете сделать сброс показаний одометра.

2. Спидометр

Используется для показания скорости (в км/ч).

3. Шкала показаний пробега

Шкала показаний пробега находится на одомере. Она используется в основном на короткие расстояния и служит для расчета удельного расхода бензина.

4. Одометр

Показывает общий пробег мотоцикла в км.

5. Индикатор уровня топлива

Указывает количество топлива в баке. Когда индикатор находится в точке «F» - топливный бак полный. Когда индикатор находится в точке «E» или ниже - уровень топлива низкий и требуется заправка.

6. Тахометр

Показывает обороты двигателя в об/мин

7. Индикатор указателей поворотов

При включении рычага поворота направо, включается индикатор жёлтый с правой стороны, при включении рычага поворота налево, включается индикатор жёлтый с левой стороны.

8. Индикатор работы фары

Синий индикатор будет зажжён в случае включения дальнего света.

9. Индикатор состояния мотоцикла в нейтральном положении(N)

Зелёный свет будет зажжён, если рычаг переключения передач находится в нейтральном положении.

10. Индикатор состояния включенной передачи.

Этот индикатор показывает, какая передача включена. Всего пять положений рычага переключения передач и индикатор

будет показывать соответствующий номер скорости. Когда рычаг переключения передач будет в нейтральном положении, индикатор будет показывать «N» .

Замок зажигания



Замок зажигания может находиться в трех позициях:



Позиция – электрическая цепь выключена.



Позиция - электрическая цепь включена.

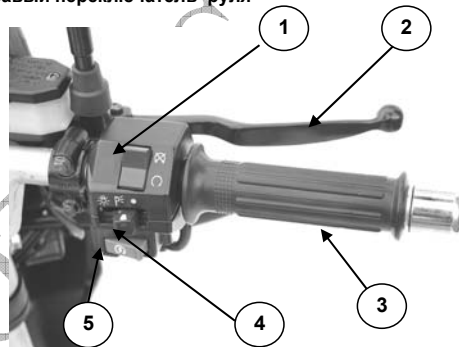
Нахождение в данной позиции означает, что двигатель может быть запущен. Невозможно вывести ключ зажигания в данном положении.



- в данном положении руль заблокирован и вывернут влево, при этом ключ вставляется. Для блокировки вращайте ключ по часовой стрелке руль до упора.

Внимание. Если руль заблокирован, толкать или ехать на мотоцикле запрещено. Можно потерять устойчивость.

Правый переключатель руля



1. Выключатель двигателя

Этот выключатель, расположен сверху панели управления на правой стороне руля, выглядит как кнопка. Это кнопка, помещенная в центре платы. Когда она находится в положении "⊙", двигатель запускается только после того, когда цепь замыкается. Это – аварийный выключатель. Если выключатель установлен на "⊗", двигатель не запускается.

2. Рычаг переднего тормоза

Передний тормоз приводится в действие рычагом тормоза, который находится с правой стороны руля, путем медленного его прижатия к ручке управления воздушной заслонкой (дроссель). При нажатии рычага тормоза, лампа тормоза на заднем фонаре будет автоматически зажжена.

3. Дроссель

Дроссель используется, для контроля скорости вращения двигателя. Поверните его против часовой стрелки (к вам непосредственно), чтобы увеличить скорость, и наоборот, поворачивайте его по часовой стрелке, чтобы замедлить скорость.

4. Выключатель освещения

"☉" Позиция:

Все передние фары, передняя габаритная лампа и задний фонарь будут зажжены.

В положении «☉☉» горят: подфарник, освещение панели приборов, задний фонарь.

'●' "Положение:

Все передние фары и задняя лампа выключены

«Р» - Остановка: для остановки мотоцикла поверните ключ в положение «Р». В этом положении могут гореть передние и задние стояночные огни для остановки вне дороги и ночью.

5. Кнопка стартера

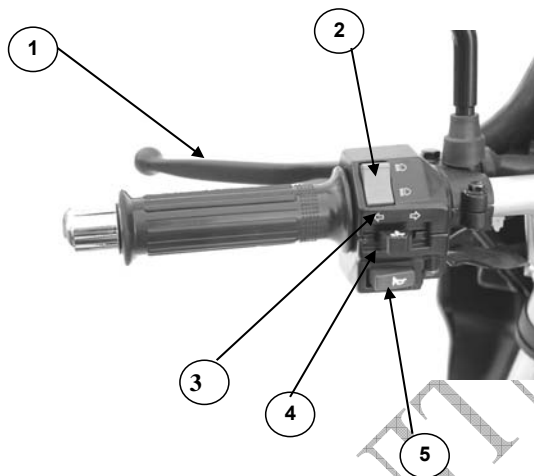
Нажимая эту кнопку можно включить двигатель. Когда ключ зажигания находится в положении "☉", рычаг переключения передач должен быть установлен в **НЕЙТРАЛЬНОЕ** положение для безопасности.

Внимание!

Кнопка старта не должна быть удержана дольше, чем 5 секунд. Иначе чрезмерная нагрузка будет причиной того, что электропроводка и стартер нагреются. Если двигатель еще не запущен после нескольких попыток,

проверьте топливную систему и электрическую систему запуска (см. ПОИСК НЕИСПРАВНОСТЕЙ)

Левый переключатель руля



1. Рычаг сцепления

Нажмите этот рычаг, чтобы расцепить трансмиссию во время старта двигателя или включения передачи. Включите сцепление, отжимая на рычаг.

2. Выключатель дальнего и ближнего света

Когда выключатель установлен на "D" – верхняя позиция, будет включен дальний свет передней фары, индикатор на приборной панели будет зажат одновременно.

Когда переключатель установлен в положение "D" – нижняя позиция, передняя фара будет переключена на ближний свет.

3. Выключатель дальнего света

При необходимости короткого включения дальнего света используйте этот выключатель.

4. Переключатель поворота

При повороте установите переключатель в положении "←" (лево), левая лампа поворота должна загореться, если установлено в положении "→" (право), правая лампа должна загореться. После поворота, переместите выключатель в среднее положение, индикатор поворота должен погаснуть.

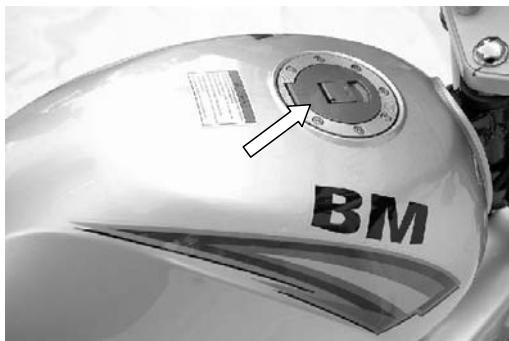
Внимание!

Если Вы хотите поменять полосу или направление движения, включите лампу сигнала поворота вовремя. После того, как поворот был осуществлён, выключите лампу сигнала поворота.

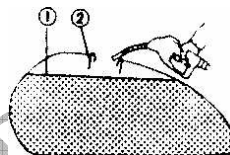
5. Кнопка звукового сигнала

Нажмите эту кнопку, чтобы подать звуковой сигнал.

Крышка топливного бака



Для того, чтобы открыть крышку, вставьте ключ зажигания и поверните его по часовой стрелке. Чтобы закрыть крышку, выровняйте ключ по стрелке и подтолкните его вниз, пока не услышите щелчок. Это означает, что бак закрыт. Выньте ключ.



1) Уровень бензина. 2) Заливная горловина для бензина

Внимание!

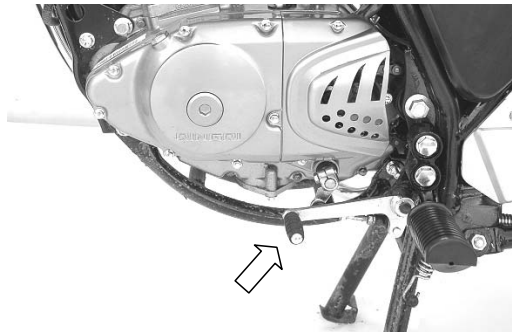
Бензобак не должен быть переполнен. Никогда не лейте бензин на горячий двигатель. Никогда не заливаете топливо выше горловины бензобака. Уровень бензина должен быть, как показано в рисунке. Иначе расширение бензина вследствие высокой температуры приведёт к его утечке.

Двигатель необходимо заглушить во время заправки, замок зажигания должен быть в положении "⊗". Во время заправки запрещается курение!!!

Рычаг переключения передач.

Эта модель мотоцикла оборудована коробкой передач с пятью скоростями. Как работает рычаг показано на рис. картера. Рычаг имеет трещотку на валу. Это позволяет возвращаться в первоначальное положение после переключения скорости, что дает возможность включить следующую скорость. Нейтральная передача находится между первой и второй передачей. Из нейтрального положения нажмите на рычаг вниз, и первая передача будет включена. Нажимая рычаг вверх, следующая передача будет включена. Когда вы переключаетесь с первой передачи на

вторую или обратно переход через нейтральное положение делается без остановки. Если вы хотите переключить скорость в нейтральное положение, установите рычаг между первой и второй передачей.



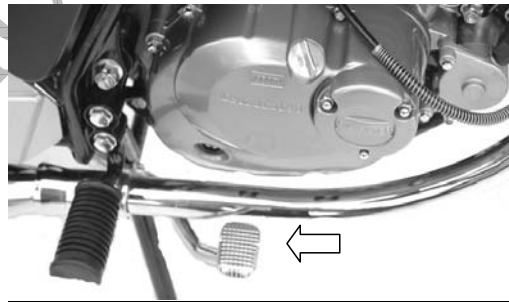
ПРЕДОСТЕРЕЖЕНИЕ!

В нейтральном положении будет зажжён зелёный индикатор на приборной доске. Хотя индикатор зажжён, следует нажимать на рычаг управления

сцеплением медленно, а также необходимо убедиться, что система передач находится в нейтральном положении.

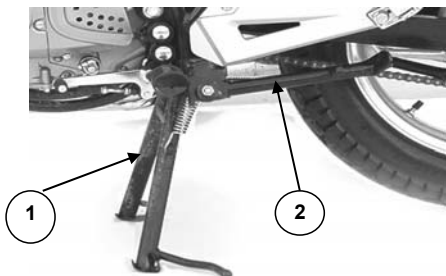
Прежде, чем включить более низкую передачу, Вы должны замедлить скорость мотоцикла. Перед тем, как выжимать сцепление, частота вращения двигателя должна соответствовать переключаемой скорости. Это предотвратит износ всей системы привода и задней шины.

Педаль заднего тормоза



При нажатии на эту педаль работает задний тормоз и лампа тормоза на заднем фонаре будет автоматически зажжена.

Стойка центральная и боковая



Этот мотоцикл оборудован центральной (1) и боковой (2) стойкой. Чтобы установить мотоцикл на центральной стойке, наступите ногой на рычаг центральной стойки, удерживая за задний багажник правой рукой и держа левой руль, и тяните вверх и назад, так чтобы мотоцикл был установлен на стойке.

Чтобы установить мотоцикл на боковой стойке – переместите вашу ногу в конец стойки, ступня находится внизу до того момента, когда стойка зафиксируется.

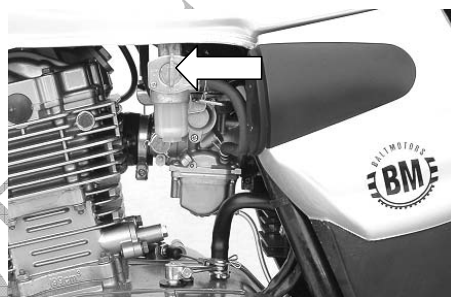
ПРЕДОСТЕРЕЖЕНИЕ!

После остановки мотоцикла на склоне, установите его переднюю часть на высоком месте, чтобы избежать падения.

Внимание!

Перед стартом проверьте, находится ли стойка в нормальном положении.

Топливный кран



Мотоцикл оборудован ручным краном с тремя положениями - **ON, RESERVE** и **OFF**.

В Положении ON «»

Обычно кран устанавливается в этом положении. Бензин может поступать с помощью этого крана в карбюратор, когда рукоятка управления дросселем повернута.

В Положении RESERVE «»

Если уровень топлива слишком низок, поверните рычаг на отметку **RESERVE**, чтобы использовать 1,6 литра из резерва бака.

В Положении OFF «»

Установите рычаг в положение **OFF** после остановки двигателя.

ПРЕДОСТЕРЕЖЕНИЕ!

Если в положении **ON** или **RESERVE** возникли некоторые проблемы, т.е. карбюратор переполнен и топливо находится в двигателе. Это может причинить серьезный ущерб механической системе, когда двигатель будет запускаться.

Примечание: После того, как стрелка окажется на отметке **RESERVE**- это значит, что Вам необходимо долить бензин. Поверните отметку в положение **ON** после заправки.

Топливный шланг:

В случае износа топливного шланга - замените его вовремя.

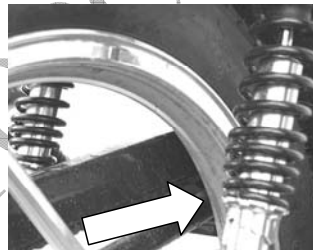
Система воздушной заслонки карбюратора

Этот мотоцикл оборудован системой воздушной заслонки, которая делает старт более легким. Установите рычаг заслонки (находится с левой стороны возле карбюратора) в самом низком положении, чтобы запустить холодный двигатель. Как только двигатель запущен, поднимите рычаг заслонки наполовину, и позвольте двигателю нагреться. Когда двигатель приобретает нормальную рабочую температуру - установите рычаг заслонки в первоначальное положение.

Система заслонки работает, когда дроссельная заслонка полностью закрыта. Если дроссель поворачивается в течение периода нагревания, топливо будет поставляться в двигатель через воздушную заслонку дросселя, вместо системы воздушной заслонки.

Когда двигатель находится в прогретом состоянии, не нужно использовать систему заслонки для старта.

Задний амортизатор:



Регулировка пружины амортизатора

Пружины амортизатора задних колёс могут быть отрегулированы согласно нагрузке, способу вождения и условиям дороги. Регулирование может осуществляться в одном из пяти положений. Припаркуйте транспортное средство и установите на центральную стойку или на боковую опору. На одной из стоек с правой или левой сторон поверните кольцо пружины в требуемое положение. Первое положение наименее тугое и пятое наиболее тугое, второе положение устанавливается при производстве.

В **ПРЕДИСЛОВИИ** мы отметили, что правильное управление мотоциклом способно продлить срок эксплуатации вашего транспортного средства. Эта глава рассказывает о правильных методах управления мотоциклом.

Максимальная скорость

Максимальные ограничения по оборотам вращения двигателя для нового мотоцикла в период обкатки составляет:

Первые 800 км - меньше чем 5000 оборотов в минуту
До 1600 км - меньше чем 7500 оборотов в минуту
Более чем 1600 км - меньше чем 10000 оборотов в минуту

Меняйте обороты двигателя

Обороты двигателя должна часто меняться, чтобы каждый компонент двигателя приобрел нагрузку (обкатку). Когда нагрузка будет отсутствовать, компоненты двигателя будут холоднее. Чтобы оптимизировать работу двигателя нужно дать возможность полной загрузки каждому компоненту при поездке, но при этом двигатель не должен быть перегружен.

Постоянная Низкая Скорость

Когда двигатель работает с постоянными низкими оборотами, его компоненты будут в порядке, но не будут приспособлены хорошо к другим режимам скоростей. Вы можете воздействовать на режим обкатки механизмов путем изменения оборотов, но при этом ограничения по скорости не должны быть превышены. В течение первых 1 600 км никогда поворачивайте дроссель на максимальную отметку.

Масло должно циркулировать по всему двигателю до поездки

После то, как двигатель был запущен, независимо от того холодный он или теплый, дайте маслу дойти до каждого важного компонента в двигателе, работающем в режиме холостого хода.

Первое Обслуживание должно быть сделано обязательно.

Обслуживание после первых 1000 км расстояния имеет предельную важность для вашего мотоцикла. Во время обкатки все компоненты двигателя должны работать в нормальном режиме. Все необходимые регулировки, подтягивание и замена фильтрующих элементов должны быть сделаны вовремя.

После первых 1000 км своевременное обслуживание может продлить срок эксплуатации вашего мотоцикла.

ВНИМАНИЕ!

Обслуживание после первых 1000 км должно осуществляться в соответствии с СПИСКОМ операций по обслуживанию, содержащемся в этом руководстве. Обратите особое внимание на ПРЕДУПРЕЖДЕНИЕ и ПРЕДОСТЕРЕЖЕНИЕ в секции.

Проверка перед поездкой.

Перед стартом вашего мотоцикла каждый раз проверяйте нижеупомянутые пункты. Никогда не недооценивайте важность этих проверок.

Пункты	Проверка
Рулевое управление	1. Плавность. 2. Гибкость. 3. Никаких люфтов или заеданий.
Освещение	Проверьте все лампы - переднюю, заднюю, лампу-сигнал остановки, индикаторы панели, сигнал поворота.
Масло	Уровень масла высокий или низкий.
Тормоз	1. Правильно ли отрегулирован свободный ход педали заднего тормоза, рычага передних тормозов. 2. Никакого замедления реагирования тормозной

	системы.
Индикаторы	Лампы-индикаторы нейтральной передачи и уровня масла (или сигнал поворота).
Дроссель	1. Правильно ли отрегулирован свободный ход тросика дроссельной заслонки. 2. Свободное вращение ручки газа и возврат в первоначальное положение.
Шины	1. Уровень давление воздуха 2. Высота протектора шин. 3. Никаких порезов или трещин
Сигнал	Нормальная работа
Сцепление	1. Правильно ли отрегулирован свободный ход тросика. 2. Плавность сцепления.
Топливо	Достаточно ли кол-ва топлива для поездки.
Цепь	1. Регулировка натяжения. 2. Смазана ли цепь.

Основные правила при езде

Запуск двигателя

Проверьте, топливный кран должен находиться в положении «ON». Вставьте ключ зажигания в замок зажигания и поверните его по часовой стрелке в позицию "0". Если передача находится в нейтральном режиме, нейтральный индикатор должен быть зажжен.

ПРЕДОСТЕРЕЖЕНИЕ!

При старте двигателя, рычаг переключения передач должен быть в нейтральном режиме и сцепление включено, водитель сидит на правильном положении.

Запуск двигателя в холодном состоянии

Ключ зажигания в позицию "0"

1. Используйте систему воздушной заслонки (холодного пуска).

2. Выключатель двигателя в положении "0"

Электрический старт

Поверните рычаг холодного пуска до конца вниз. Заслонка дросселя закрыта. Нажмите на кнопку старта. Как только двигатель завелся, поверните рычаг наполовину вверх и после прогрева двигателя верните рычаг в первоначальное положение. В холодную погоду, требуется больше времени, чтобы запустить двигатель.

Запуск двигателя в горячем состоянии:

Ключ зажигания в позиции "0".

1. Поверните дроссель с 1/8 на 1/4.
2. Нажмите кнопку электрического старта.
3. Когда запускаете двигатель в горячем состоянии, система холодного пуска не используется.

ПРЕДУПРЕЖДЕНИЕ!

Никогда не запускайте двигатель в ограниченном пространстве с плохими условиями вентиляции. Угарный газ – смертелен!

ПРЕДОСТЕРЕЖЕНИЕ!

Никогда не позволяйте двигателю работать длительное время в стационарных условиях. Иначе двигатель может перегреться и заклинить.

Движение

Нажмите рычаг сцепления и подождите некоторое время. Включите первую передачу, нажатием рычага вниз. Крутите рукоятку привода дроссельной заслонки против часовой стрелки, отпускайте рычаг сцепления медленно и постепенно. Когда сцепление будет работать, мотоцикл поедет.

В момент переключится на более высокую передачу, сбросьте газ, нажмите рычаг сцепления. Переведите рычаг переключения передач в положение более высокой передачи и плавно отпустите ручку сцепления. Поверните плавно рукоятку привода дроссельной заслонки. Мотоцикл поедет быстрее. Повторите эту процедуру для уверенного переключения.

Рекомендации по переключению передач:

Переключение передач способствует оптимизации движения в пределах стандартного диапазона скоростей. Передаточные отношение трансмиссии находится в соотношении с характеристиками двигателя. Водитель должен выбрать самый подходящий режим при общем состоянии. Не допускайте пробуксовывания сцепления ради оптимального управления скоростью. Выбирайте более низкую передачу для работы двигателя с оптимальными оборотами.

ПРЕДОСТЕРЕЖЕНИЕ!

Обороты двигателя не должны быть выше, чем на отметке, показывающей красную область тахометра.

Поездка на наклонной поверхности:

Когда мотоцикл едет вверх на крутом склоне, при этом обороты снижаются, и мощность двигателя снижается. Переключите передачу на более низкую так, чтобы двигатель возобновил нормальную работу. Переключение должно быть выполнено быстро, иначе мотоцикл потеряет скорость. Когда мотоцикл едет вниз по склону, включите низкую передачу так, чтобы мотоцикл мог тормозить легко. Имейте в виду, что скорость не должна быть слишком высока при спуске.

ПРЕДУПРЕЖДЕНИЕ!

Если Вы сели на подобный мотоцикл впервые, практикуйтесь как можно чаще в местности без напряжённого движения, пока Вы не освоите навыки езды на этом мотоцикле.

Прежде, чем Вы запускаете и устанавливаете мотоцикл для поездки, переведите боковую подножку в нормальное верхнее положение. Никогда не переключайте скорость на поворотах.

Чрезвычайно опасно управлять мотоциклом одной рукой.

Всегда необходимо держать руль двумя руками.

Никогда не увеличивайте скорость во время поворота. Прежде, чем Вы начинаете поворачиваться, снизьте скорость.

Ставьте ваши ноги на подножки. Поскольку сцепление шины становится низким на влажной и гладкой поверхности, способность безопасного торможения и поворота уменьшается. Снизьте скорость вашего мотоцикла в таком случае.

Сигналы торможения и остановки

Поверните рычаг воздушной заслонки дросселя по часовой стрелке, чтобы закрыть заслонку полностью. Применяйте оба тормоза (передний и задний) равномерно. Уменьшите скорость путем переключения скорости на меньшую.

Перед остановкой мотоцикла, нажмите рычаг сцепления и поставьте рычаг переключения скоростей на нейтральное положение, чтобы остановиться. Обратите внимание на индикатор нейтрального положения, чтобы подтвердить нахождение механизма скоростей в нейтральном положении.

ПРЕДУПРЕЖДЕНИЕ!

Если скорость высока, тормозной путь будет более длинным. Правильно рассчитайте расстояние до транспортных средств, находящихся впереди. Расстояние должно быть, по крайней мере

достаточным для того, чтобы мотоцикл смог затормозить.

Менее опытный водитель использует только задний тормоз. Это ускоряет износ заднего тормоза, способствует увеличению тормозного пути.

Используя исключительно передний или задний тормоз, можно потерять контроль за управлением, что само по себе опасно. Будьте осторожны при поездке по влажной или скользкой дороге. В таких случаях не тормозите резко. Резкое торможение на скользкой или мокрой дороге особенно опасно.

Если мотоцикл поддерживается боковой подножкой на склоне, первая передача должна быть включена, при этом скольжение невозможно.

Поверните ключ зажигания в положение "0", чтобы остановить двигатель.

Удалите ключ из замка зажигания.

Заприте замок руля для безопасности.

Проверка и обслуживание

Следующая таблица предоставляет график проверки и обслуживания транспортного средства согласно интервалам, основанным на показаниях одометра или срока использования. В конце каждого интервала требуется проверка. Должны быть выполнены осмотр, смазывание и другое обслуживание. Если ваш мотоцикл использовался в неблагоприятных условиях, к примеру, непрерывная езда на большие расстояния в местности повышенной влажности или повышенного содержания пыли, необходимое обслуживание должно быть осуществлено каждый раз после эксплуатации в подобных условиях, чтобы гарантировать надежность мотоцикла. Наши уполномоченные дилеры

могут обеспечить дальнейшее выполнение всех рекомендаций по обслуживанию. Рулевое управление, амортизаторы и колеса требуют специального и аккуратного обслуживания, так как это ключевые компоненты мотоцикла. Для вашей безопасности сообщаем Вам, что эти детали должны обслуживаться квалифицированными механиками.

ПРЕДУПРЕЖДЕНИЕ!

Обслуживание после периода обкатки должно быть осуществлено, когда показания одометра приблизятся к отметке 1000 км. Своевременное обслуживание гарантирует вашу безопасность и надежность эксплуатации. Выполняйте регулярное обслуживание согласно инструкциям этого руководства.

ПРЕДОСТЕРЕЖЕНИЕ!

Может понадобиться заменить одну или более запчастей в течение обслуживания. Рекомендуем использовать оригинальные запчасти или их эквиваленты. Независимо от того, насколько Вы разбираетесь в технике - поручите обслуживание (в таблице с пометкой *) дилерам или квалифицированным техникам. Другие пункты инструкции могут быть осуществлены непосредственно вами с помощью данного Руководства.

График обслуживания

Интервалы: на показаниях одометра	Км	1000	5000	10000
Количество месяцев	Месяцы	5	20	40
*Батарея (специальная плотность электролита)		I	I	I
Карбюратор		I	I	I
Свеча			C	R

Топливный фильтр	C	-	C
Сцепление	I	I	I
* Воздушный фильтр	-	C	C
* Топливный шланг	I	I	I
	Менять раз в четыре года		
* Болты и гайки рамы	I	I	I
Цепь газораспределения	I	I	I
Масло в двигателе и коробки передач	R	R	R
*Тормозная система	I	I	I
* Передняя вилка	-	I	I
Шины	I	I	I
Цепь привода	I	I	I
	Чистить и смазывать каждую 1000 км		
*Система рулевого управления	I	I	I
Задние амортизаторы	-	I	I
* Гайки цилиндра и болты выхлопной трубы	T	T	T

I – инспекция и контроль, T- обтянуть, C – очистить,
R – заменить.

График смазывания:

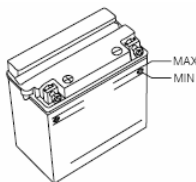
Пункт/Интервал	Первые 6000км или 6 месяцев	Каждые 12000 км или 12 месяцев
Трос дросселя	Машинное масло	-----
Трос сцепления	Машинное масло	-----
Цепь привода	Смазывать каждую 1000 км	
*Вал тормоза	-----	Смазка
Ручка газа на руле	-----	Смазка
Трос тормоза	Машинное масло	-----
Спидометр и подшипник колеса	-----	Смазка
Педаль тормоза	Смазка	
* Рулевое управление	Смазка каждые два года или 20000 км	20000 км

Инструменты

Инструменты помещены в небольшую сумочку на левой стороне рамы, они нужны при дальнейшем обслуживании мотоцикла.

Пункт №	Наименование
1	Сумка с инструментами
2	10x12 мм открытый ключ
3	14x17 мм открытый ключ
4	Ручка для ключа
5	Свечной ключ
6	Комбинированная отвертка
7	Ручка отвёртки

Батарея



Уровень жидкости в батарее можно проверить с помощью открытия крышки на левой стороне руля. Уровень жидкости должен находиться между отметками MAX и MIN. Если уровень жидкости ниже предельной отметки - добавьте дистиллированную воду до высшей отметки. Вода из-под крана абсолютно непригодна для данных целей.

ПРЕДУПРЕЖДЕНИЕ!

Если Вы не планируете использовать батарею, не заливаете электролит в батарею.

ПРЕДОСТЕРЕЖЕНИЕ!

Не отсоединяйте, не перегибайте вентиляционную трубку батареи. Следите, чтобы один конец трубы был подсоединён к батарее, а другой был открыт. Вентиляционная труба должна находиться в нормальном положении и батарея должна быть также правильно помещена.

Обратите внимание на полярность подсоединённых проводов. Красный должен быть соединён с положительным полюсом и чёрный с отрицательным.

Ошибка подсоединения может привести к неисправностям в электросистеме и в самой батарее.

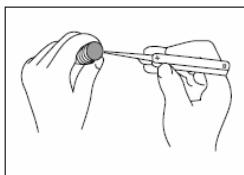
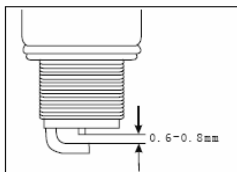
Примечание:

Для первых 1000 км и в каждые 3000 км обращайтесь к дилерам, чтобы проверить электролит в батарее с измерением плотности. Условия пользования батареей должны базироваться на показаниях плотности электролита.

Свеча

После первых 1000 км или каждых 3000 км, очищайте от нагара с помощью приложенного к свече маленькой металлической щетки. Зазор между электродами должен быть между 0,6 и 0,8 мм. Замените свечу на новую после 6000 км пробега. Вовремя очищайте от нагара, обратите внимание на цвет свечи. В случае если она мокрая или чёрного цвета, Вы должны использовать более горячую свечу. Обычно свеча светло-серого или светло-коричневого цвета. Если свеча белая или выглядит оплавленной - это значит, что свеча работала в режиме перегрева. В этом случае поменяйте свечу на более «холодную».

Стандартная свеча NGK – D8EA



1- зазор 0,6-0,8 мм

NGK	NIPPON DENSO	CHAMPION	Примечание
D7EA	X22ES-U	-	Используйте эту свечу, если свеча мокрая
D8EA	X24ES-U	A6YC	Стандартная свеча
D9EA	X27ES-U	-	Используйте эту свечу, если свеча перегрета

ПРЕДОСТЕРЕЖЕНИЕ!

К данному транспортному средству подходит определённый тип свечи. Если цвет свечи отличается от стандартного, проконсультируйтесь с дилерами до того, как вы будете менять свечу. Если вы этого не сделаете, тем самым вы можете нанести вред двигателю.

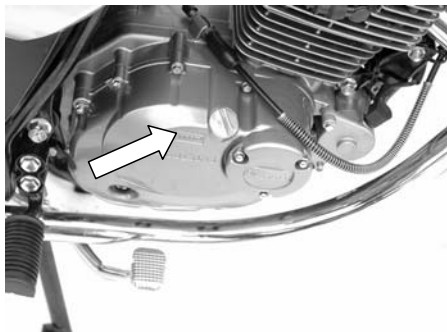
Масло для двигателя

Долговечность двигателя зависит от качественного масла. Две самых важных задачи обслуживания - ежедневная проверка уровня масла и его регулярная замена.

Предосторожность:

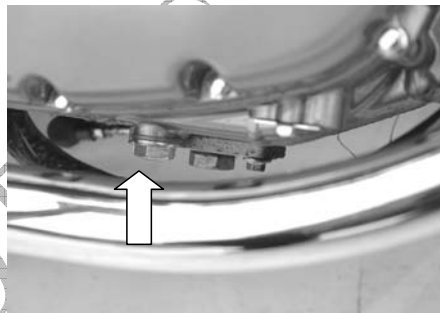
Посмотрите на смотровое стекло, на котором указывается уровень масла. Никогда не запускайте двигатель с низким уровнем масла. Никогда не наполняйте масло до самого верхнего предела.

Замена масла и фильтра



Меняйте масло трансмиссии после первых 1000 км и каждые 5000 км после этого. Меняйте масло, когда двигатель находится в тёплом состоянии, чтобы освободиться от старого масла полностью, следующим образом:

1. Установить транспортное средство на его центральной стойке
2. Отвернуть крышку заливки масла.
3. Открутить пробку и вылить масло.



4. Выкрутите три винта на крышке фильтра.
5. Снимите крышку, замените масляный фильтр (катридж) и замените его на новый.

Предосторожность:

Вставьте открытую часть элемента фильтра в двигатель. Удостоверьтесь, что все части правильно установлены.

6. Перед установкой крышки, удостоверьтесь, что все пружины и прокладки фильтра правильно установлены.

Предосторожность:

Прокладки должны заменяться на новые каждый раз при замене масла.

7. Установите крышку, и подтяните отверткой.
8. Закрутите сливную пробку. Заполните около 950 мл нового масла до верхней отметки. Закройте пробку.

Примечание:

В случае замены масла, без масляного фильтра вам потребуется 850 мл масла.

9. Запустите двигатель и дайте ему поработать в режиме холостого хода в течение нескольких секунд.

Предосторожность:

Удостоверьтесь, что нет никакой утечки вокруг крышки фильтра и сливной пробки.

10. Остановите двигатель и подождите минуту. Проверьте уровень масла на смотровом окне. Уровень масла должен быть на отметке "F" (Полный). Если он ниже, чем отметка "F", добавьте масла.

Предосторожность:

Пожалуйста, всегда используйте масло для двигателя, рекомендованное в инструкции.

Тормоза

Проверяйте тормоза после каждых 1000 км и каждые 3000 км после проверки. Транспортное средство использует передний дисковый тормоз и барабанный тормоз в заднем колесе. Правильное использование тормоза является оптимальным для безопасной езды. Всегда поручайте делать проверки тормозов квалифицированным механикам.

ВНИМАНИЕ:

Тормоза – это именно те части транспортного средства, которые связаны с вашей личной безопасностью. Всегда держите их в рабочем состоянии.

Передние Тормоза. Тормозная жидкость

ПРЕДУПРЕЖДЕНИЕ!

Тормозная жидкость не пригодна для питья и опасна при контакте с глазами и кожей.

В случае попадания тормозной жидкости во внутрь по ошибке, необходимо принудительно вызвать рвоту и обратиться к врачу.

В случае попадания тормозной жидкости в глаза или на кожу, необходимо промыть чистой водой и обратиться к врачу.

Транспортное средство использует этанол (гидравлическая жидкость) для тормозов. Никакой силикат или бензин не должны быть смешаны с этанолом. Иначе, система тормозов может быть повреждена.

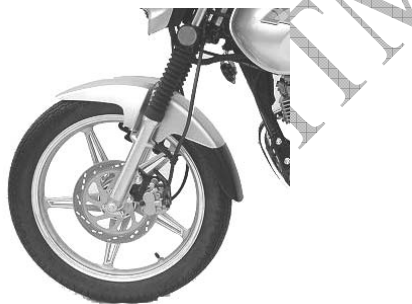
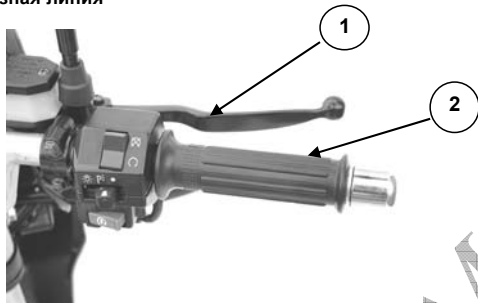
Никогда не используйте тормозную жидкость, ранее использованную, потому что она может абсорбировать влажность из воздуха. Всегда используйте тормозную жидкость SAE J1703. Никогда не лейте тормозную жидкость на окрашенные или пластмассовые поверхности, может произойти коррозия.

Рекомендуемый тип тормозной жидкости: DOT3

Чаще проверяйте уровень тормозной жидкости в резервуаре. Добавляйте жидкость, если необходимо. Слишком низкий уровень жидкости может привести к износу тормозных

колодок. Замена тормозной жидкости является важным пунктом в графике обслуживания мотоцикла.

Тормозная линия



Проверьте передние тормозные колодки, чтобы видеть, не изношены ли они до предельной метки. Если изношены выше метки, замените колодки.

ПРЕДУПРЕЖДЕНИЕ!

Если колодки или тормозной диск нуждаются в обслуживании, желательно поручить данный вид работы вашим дистрибьюторам. Они имеют необходимые инструменты и навыки, чтобы выполнить обслуживание в самом безопасном режиме.

Предосторожность:

В системе тормозов применяется высокое давление. Ради безопасности, замените гидравлические шланги и жидкость в интервале, предусмотренном графиком обслуживания.

Пункты, согласно которым необходима ежедневная проверка системы тормозов:

1. Проверьте отсутствие утечки передней системы тормозов.
2. Проверьте, нет ли утечки или трещины в гидравлических шлангах.
3. Проверьте работу тормоза и тормозной педали.
4. Проверьте состояние переднего тормоза.

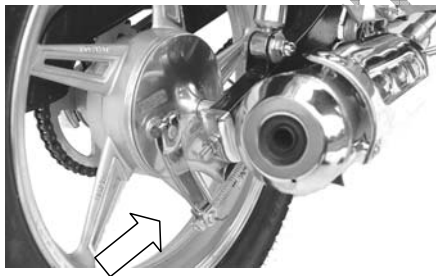
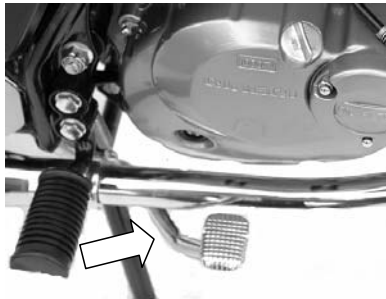
ПРЕДУПРЕЖДЕНИЕ!

Не управляйте мотоциклом сразу после замены тормозных накладок. Проверьте работу тормоза в течение нескольких раз, чтобы сделать тормозную систему упругой, восстановить упругость тормозов и привести тормозную жидкость в норму.

Регулировка включения лампы переднего тормоза

Выключатель лампы переднего тормоза находится под ручкой тормоза. Ослабьте винт, и поверните выключатель, до того как лампа будет зажжена. Проведите регулировку, если необходимо.

Задний тормоз



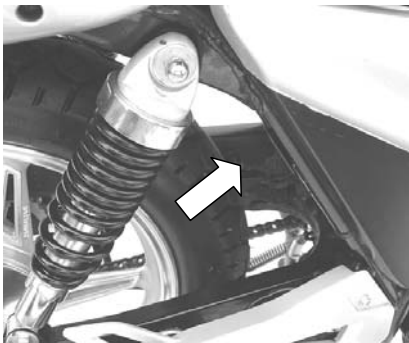
Свободный ход педали должен быть в пределах 20-30 мм, который может быть отрегулирован вкручиванием или выкручиванием регулировочной гайки на тормозном тросике.

Проверка тормозов:

1. Проверьте, отрегулирована ли система торможения должным образом.
2. Проверьте износ колодок в пределах позволенного предела.
3. Если тормоза нуждаются в ремонте - поручите это дилеру.

Выключатель заднего тормоза

Этот выключатель установлен на правой стороне рамы. Регулировать его необходимо до включения лампы, нажимая на педаль верх и вниз с небольшим усилием.

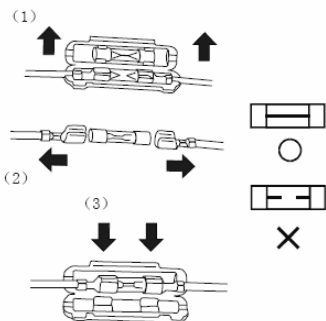


Труба глушителя

Труба глушителя мотоцикла при эксплуатации имеет высокую температуру. Не касайтесь её, чтобы предотвратить ожог.

Предохранитель





Блок предохранителей установлен под крышкой в правой части рамы. Если есть какие-либо неполадки в электрической системе, предохранитель должен быть проверен. Если он сожжен, поменяйте его на резервный (15 А).

ПРЕДОСТЕРЕЖЕНИЕ

Используйте предохранитель с одинаковой токовой нагрузкой при замене на новый. Никогда не ставьте сожженный предохранитель с алюминиевой фольгой, медным проводом. Если новые предохранители сожжены в короткое время, это показывает на то, что есть более серьезные проблемы в электрической цепи. Свяжитесь с дилером для восстановления нормальной работы.

Замена ламп

При замене сожженной лампы используйте один и тот же вид ламп. В противном случае это может привести к перегрузке электрической цепи и может повредить сами лампы.

Передняя лампа	12 V	35/35 W
Лампы тормоза	12 V	5/21 W
Лампа сигнала поворота	12V	10 W

Передняя фара:



1. Ослабить три винта, и вынуть маленький экран лампы.
2. Удалите два винта снаружи лампы и выведите лампу.
3. Потяните держатель лампы против часовой стрелки.
4. Установите новую лампу и проведите сборку.

Предосторожность:

Лампы имеют один и тот же тип отражателя. Не касайтесь зеркала отражения в лампе, чтобы избежать сокращения её срока службы.

Лампы Сигнала поворотов (передний и задний):



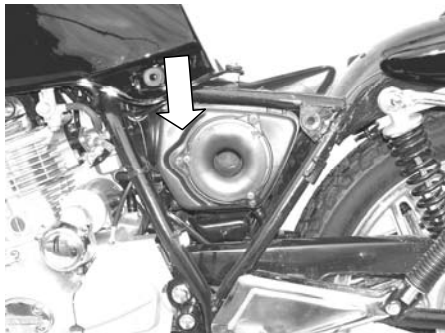
1. Удалите стекло лампы, отпуская два винта.
2. Снимите лампу, нажимая на неё, и поворачивайте налево
3. Замените лампу на новую и проведите сборку в обратной последовательности

Лампа тормоза заднего (стоп сигнал)



1. Удалите стекло лампы, отпуская два винта.
2. Снимите лампу, нажимая на неё, и поворачивайте налево
3. Замените лампу на новую и проведите сборку в обратной последовательности

Воздушный фильтр



Если элемент воздушного фильтра забит пылью, то значительно увеличивается сопротивление потребления воздуха. Из-за этого происходит увеличение потребления топлива. Поэтому проверяйте и чистите элемент воздушного фильтра каждые 3000 км, следующим образом.

1. Снимите крышку воздушного фильтра с правой стороны шасси.

2. Выкрутите фиксирующие винты и удалите крышку воздушного фильтра.
3. Вытащите блестящий пластиковый фильтрующий элемент и наружную рамку.
4. Разделите фильтрующий элемент и наружную рамку

Карбюратор

Настройки карбюратора влияют в работу двигателя. Карбюратор должен быть отрегулирован наилучшим образом. Пожалуйста, не делайте никаких регулировок без надобности. Обратите внимание на то, что карбюратор имеет два вида регулирования холостого хода: регулировка длины тросика газа и винтом холостого хода. Новый мотоцикл должен быть отрегулирован после пробега 1000 км и каждые последующие 3000 км.

Регулировка холостого хода карбюратора.

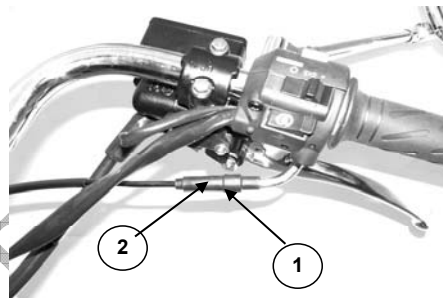


1. Запустите двигатель и прогрейте его.
2. После того, как двигатель нагреется, вращением винта для режима холостого хода добейтесь 1400-1500 оборотов в минуту двигателя.

ПРЕДОСТЕРЕЖЕНИЕ

Регулировка холостого хода должна проводиться на полностью прогретом двигателе.

Регулировка троса газа

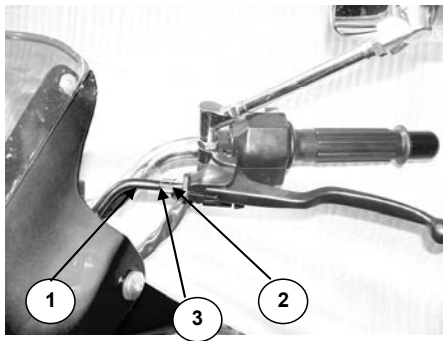


1. Ослабьте контрящую гайку
2. Отрегулируйте вращением трос газа так, чтобы зазор (свободный ход) составлял 0,5 -1,0 мм.
3. Затяните контрящую гайку после регулировки.

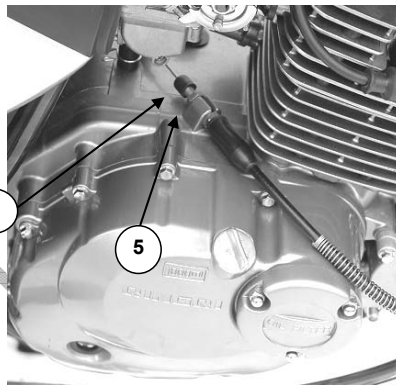
ПРЕДОСТЕРЕЖЕНИЕ

После регулирования троса холостого хода, проверьте ход ручки, чтобы убедиться, свободен ли ход. Холостой ход не должен увеличиваться. Ручка газа должна вращаться свободно.

Регулировка сцепления



- 1 – Трос сцепления
- 2 - Контящая гайка
- 3 - Регулировочная гайка



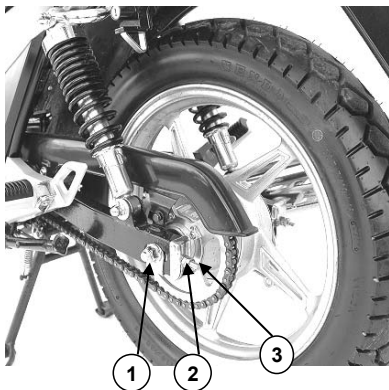
Перед тем как пользоваться сцеплением, проверьте значение зазора рычага сцепления, которое должно быть 4 мм. Если зазор не соответствует требуемому значению, проведите регулировку в следующей последовательности:

Сделайте регулировку хода рычага сцепления на коробке (4), (5).
Сделайте регулировку хода рычага сцепления на руле (1), (2), (3).

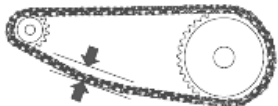
1. Ослабьте контящую гайку.
2. Поверните регулировочную гайку так, чтобы зазор кабеля был в пределах 4мм.
3. Затяните контящую гайку обратно.

Во время этой процедуры проведите смазку троса сцепления машинным маслом.

Регулировка натяжения цепи



(1) Скоба (2) Контрящая гайка (3) Регулировочный винт



20—30mm

После каждых 1000 км пробега, отрегулируйте натяжение цепи так, чтобы расстояние прогиба цепи между двумя звездочками цепи было в пределах 25 – 35 мм.

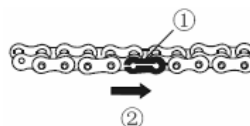
1. Установите мотоцикл на центральную стойку.
2. Удалите контрящий шплинт и ослабьте гайку заднего колеса.
3. Открутите контрящую гайку.
4. Цепь может быть отрегулирована поворотом гайки по часовой стрелке или против часовой стрелки.

Примечание:

При замене цепи на новую необходимо проверить состояние звездочек (ведущей и ведомой). Если необходимо, замените.

ПРЕДОСТЕРЕЖЕНИЕ!

Открытый конец соединительного звена цепи должен быть установлен в противоположном направлении от движения цепи.



1-фиксатор, 2-направление вращения

Пыль и грязь в цепи увеличат износ цепи и звездочек. Поэтому, чистите цепь регулярно, используя специальную смазку или моторное масло после каждых 1000 км.

Шина

После первых 1000 км и каждые последующие 3000 км, проверяйте состояние шин и давление воздуха в них. Ради

безопасности и более длительного времени службы, проверяйте давление воздуха в шинах чаще.

Давление воздуха в шинах.

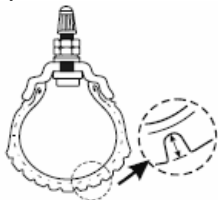
Если давление воздуха не достаточно, это будет не только ускорять изнашивание шины, но также затрагивать надёжность мотоцикла. Недостаточное давление воздуха делает трудными повороты. Чрезмерное давление воздуха может уменьшить область контакта между шинами и дорогой, что может привести к потере управления. Уровень давления в шинах должен быть одним и тем же. Регулируйте уровень давления, когда шины холодные.

Уровень давления:

Передняя шина: 225 кПа

Задняя шина: 225 кПа

Размер протекторов шины



Поездка на мотоцикле с изношенными шинами делает мотоцикл неустойчивым. Когда глубина внешнего протектора уменьшилась до 1,6 мм (0,06 дюймов) или меньше чем эта величина - необходима замена шины.

ПРЕДУПРЕЖДЕНИЕ

Очень важно, чтобы давление воздуха в шинах было нормальным, это гарантирует нормальную езду. Проверяйте чаще состояние и давление воздуха шин.

Способы устранения загрязнения

Чтобы уменьшать загрязнение выхлопными газами и шум, позаботьтесь о следующих пунктах:

Воздушный фильтр:

1. Снимите винты боковой крышки сигнала стороны.
2. Освободите винты крепления фильтра.
3. Выньте элемент.
4. Поверните его, стряхните пыль и обдуйте с помощью струи воздуха из компрессора.
5. Элемент сделан из бумаги. Никогда не чистите его, применяя воду.

Предосторожность:

В течение очистки, проверьте элемент, если необходимо замените его (если он слишком грязен, сломан или поврежден).

Установите элемент в обратном порядке. Удостоверьтесь, что элемент установлен правильно.

Предосторожность:

В случае работы транспортного средства в пыльной окружающей среде, чистите или заменяйте элемент чаще. Никогда не управляйте транспортным средством без установленного элемента. Иначе, двигатель может быть преждевременно изношен. Всегда держите элемент в рабочем состоянии, это важно для нормальной эксплуатации.

Пожалуйста, используйте специальную смазку.
Используйте неэтилированный бензин.
Следите, чтобы двигатель не издавал никаких
нехарактерных для него звуков.

Устранение неисправностей

Если двигатель не запускается, проверьте следующие пункты, чтобы найти причину неисправностей.

1. Проверьте, достаточно ли количество топлива в баке.
2. Поступает ли топливо в карбюратор.
3. Разъедините топливный шланг от карбюратора, поверните на отметку **ON** и проверьте, течёт ли бензин из шланга.
4. Если вы уверены, что топливо поступает в карбюратор, сделайте проверки системы зажигания.

ПРЕДУПРЕЖДЕНИЕ

При проверке топливной системы, не курите.

Осмотр свечи:



1. Отсоедините наконечник от свечи и выкрутите свечу из головки цилиндра.

2. Установите ключ зажигания в положение "ⓐ", что позволит запустить двигатель. Если система зажигания работает в нормальном режиме, то искра между электродами будет синяя. Если искра отсутствует, свяжитесь с дилером, чтобы восстановить зажигание.

ПРЕДУПРЕЖДЕНИЕ

При проверке свечи поместите ее на корпус двигателя как можно дальше от открытого цилиндра, чтобы избежать воспламенения паров бензина.

Остановился двигатель

1. Проверьте топливо в баке.
2. Проверьте зазор между электродами свечи.

3. Проверьте, правильно ли отрегулирован холостой ход.

Обратите внимание:

Лучше проконсультроваться с дилером прежде, чем Вы делаете любую регулировку. Если гарантийный период не истёк, Вы должны доверить ремонт и обслуживание вашему дилеру. В противном случае ваши операции могут сделать гарантию недействительной.

Устранение неисправностей:

Неисправности		Причины	Устранение неисправностей
Двигатель не заводится или часто глохнет	Нет топлива в карбюраторе	<ol style="list-style-type: none"> 1. Нет топлива в баке. 2. Кран бака закрыт. 3. Кран бака закрыт засорен. 4. Игольчатый клапан поплавка перекрыл отверстие. 5. Главный жиклер засорен. 	<ol style="list-style-type: none"> 1. Добавьте топливо. 2. Откройте кран. 3. Очистите бак и кран. 4. Демонтировать карбюратор и почистите его.
В карбюраторе масло	Высокое напряжение дает нормальную искру, но свеча не работает.	<ol style="list-style-type: none"> 1. Старшее масло на свечах. 2. Изолятор или Электроды повреждены. 3. Электрод свечи с нагаром 4. Зазор свечи не соответствует. 	<ol style="list-style-type: none"> 1. Демонтируйте и почистите свечу. 2. Замените свечу. 3. Почистите угольный налёт. 4. Отрегулируйте зазор.
	Свеча имеет нормальную искру. Но компрессия в цилиндре отсутствует.	<ol style="list-style-type: none"> 1. Прокладка головки цилиндра не герметична. 2. Не закручена свеча. 3. Кольцо поршня в неправильном положении. 4. Поршень и кольца поршня изношены или кольцо сломано. 5. Цилиндр изношен. 	<ol style="list-style-type: none"> 1. Подтяните гайки или заменить прокладку. 2. Подтяните свечу. 3. Почистите кольцо и счистите угольный налёт. 4. Замените поршень и кольца. 5. Замените

		<p>6. Впускной патрубков протекает.</p> <p>7. Масляный сальник на коленвале поврежден.</p>	<p>цилиндр.</p> <p>6. Подтяните или замените патрубков.</p> <p>7. Замените сальник.</p>
<p>Двигатель не запускается нормально</p>	<p>Двигатель издает нехарактерный звук.</p>	<p>1. Цилиндр и поршень изношены.</p> <p>2. Игольчатый подшипник на шатуне изношен.</p> <p>3. Слишком раннее зажигание.</p> <p>4. В камере сгорания слишком много нагара.</p> <p>5. Свеча перегрета.</p>	<p>1. Замените цилиндр и поршень.</p> <p>2. Замените игольчатый подшипник и детали.</p> <p>3. Отрегулируйте зажигание.</p> <p>4. Счистите осадок с головки цилиндра.</p> <p>5. Замените свечу зажигания.</p>
<p>Двигатель работает не стабильно</p>		<p>1. Вода или грязь в карбюраторе.</p> <p>2. Подача топлива не возможна из-за засора.</p> <p>3. Блок негерметичен.</p> <p>4. Стык карбюратора и двигателя негерметичен.</p> <p>5. Смешанный газ</p>	<p>1. Вымойте карбюратор.</p> <p>2. Продуйте или замените топливный шланг.</p> <p>3. Поменяйте сальник.</p> <p>4. Подтяните винт.</p> <p>5. Регулировка</p>

	<p>слишком бедный или богатый.</p>	<p>карбюратора.</p>
<p>Двигатель перегрелся</p>	<p>1. Езда в течение долгого времени на низкой передаче.</p> <p>2. Перегрузка или езда с тяжёлым грузом в течение долгого времени.</p> <p>3. Смешанный газ слишком бедный или богатый.</p> <p>4. Двигатель использует неподходящее машинное масло или масла недостаточно.</p> <p>5. Сцепление пробуксовывает.</p> <p>6. Цепь слишком натянута.</p> <p>7. Тормоз не работает.</p>	<p>1. Переключите передачу и контролируйте время.</p> <p>2. Контролируйте нагрузку и время эксплуатации карбюратор.</p> <p>4. Поменяйте на подходящий вид масла и залейте его.</p> <p>5. Наладьте работу сцепления и колодок и пружин.</p> <p>6. Отрегулируйте натяжение цепи.</p> <p>7. Отрегулируйте тормоза.</p>

Способ Хранения

Если мотоцикл не используется зимой или в течение долгого времени, ему необходимо специальное хранение.

Мотоцикл

Если Вы не ездите на вашем мотоцикле в течение долгого времени, почистите его целиком, установите на центральной стойке и разместите на твердом и плоском основании, чтобы избежать неожиданностей во время хранения. Тогда поверните руль мотоцикла налево и закройте систему управления, выньте ключ зажигания. Кроме того, выберите место, подходящее к хранению мотоцикла в течение длительного периода. Когда Вы захотите использовать мотоцикл снова, проверьте его работу, чтобы удостовериться, что все части функционируют нормально.

Топливо

В баке не должно быть топлива во время хранения. Бензин, используемый для мотоцикла огнеопасен. Поэтому никогда не ставьте мотоцикл близко к источнику огня, не паркуйте его в месте, где огнеопасные материалы (типа угля и хлопка). Как только топливо в мотоцикле входит в контакт с открытым огнем, это может привести к пожару.

Батарея

Если мотоцикл не ездил в течение долгого времени, удалите батарею из мотоцикла, зарядите её и поместите в место, недоступное детям.

Летом, батарею нужно заряжать раз в месяц и раз в два месяца зимой. Если батарея, приложенная к мотоциклу, не используется временно, это требует, чтобы она заряжалась раз в месяц. Батарея должна быть чистой, чтобы предотвратить коррозию. Если коррозия началась, то почистите

повреждённый участок с помощью влажной чистой тряпки и смажьте.

Шины

Накачайте шины до нормального состояния. Внешне шины должно выглядеть чистыми, они не должны быть подвергаться солнечному свету в течение долгого времени и быть защищенными от влажности. Держите шины далеко от нагревательных приборов.

Меры предосторожности с Батареей.

Проверьте уровень электролита. Когда уровень низок, своевременно долейте дистиллированную водную до линии максимального уровня (Никогда не используйте воду из крана). Батарея должна храниться в чистоте. Когда электролит попадает на корпус мотоцикла, это может причинить коррозию. Если коррозия появилась, промойте чистой водой немедленно и смажьте маслом после высушивания.

Перед первой поездкой после хранения:

1. Почистите мотоцикл.
2. Открутите свечу, нажмите несколько раз на рычаг кикстартера двигателя, прокрутите двигатель несколько раз и тогда установите свечу.
3. Установите батарею.

Примечание:

Удостоверьтесь, что провода в батарее подсоединены правильно на положительные и отрицательные концы.

4. Отрегулируйте давление в шинах соответствующим образом по настоящей инструкции.
5. Смажьте части мотоцикла, согласно настоящей инструкции.
6. Прежде, чем Вы поедете на вашем мотоцикле, сначала проверьте его согласно настоящей инструкции.

БАЛТМОТОРС

Список параметров

Габаритные размеры мм (Длина x Ширина x Высота) -	2025x720x1110
Расстояние между осями колес	1300
Минимальный клиренс	200
Угол поворота (левый, правый)	42°
Качественные параметры	
Снаряженная масса (кг)	122
Максимальная нагрузка (кг)	150
Объем бензобака (л)	14
Объем заливаемого масла (л)	0,950
Двигатель	
Тип	один цилиндр, четырехтактный с воздушным охлаждением
Рабочий объем мл	199,1
Диаметр и ход поршня, мм	66 *58,2
Степень сжатия	9,4:1
Максимальная мощность кВт/ (об/мин)	11,5/8000
Номинальная мощность кВт / (об/мин)	10,5/7500
Максимальный крутящийся момент Nm(об/мин)	14,5/7000
Мин. Расход топлива гр/кВт*ч	354
Мин. кол-во оборотов на холостом ходу (об/мин)	1500+/-10
Тип зажигания	CDI
Тип стартера	электрический
Тип смазывания:	принудительное давление и смазка распылением.
Тип масла	SAE 10W40, класс SG или SF
Тип бензина	AI92
Воздушный фильтр	Бумажного типа, катридж
Тип карбюратора	BS28
Тип газораспределения	SOHC

Трансмиссия

Сцепление.....	многодисковое, в масляной ванне
Передаточное число главной передачи.....	3.158
Передаточное отношение последней ступени	3.000
Передачи:	
1-ая передача:	3.000
2-ая передача:	1.933
3-ая передача:	1.438
4-ая передача:	1,095
5-ая передача:	0,913

Колёса и тормоза

Шина переднего колеса, степень безопасности –	3,00 -18 47 J
Шина заднего колеса, степень безопасности -....	110/90-16 59P
Давление в передних шинах (кПа)	225
Давление в задних шинах (кПа)	225
Передний тормоз.....	дискового типа с приводом от руки
Задний тормоз.....	барабанного типа с приводом от ноги

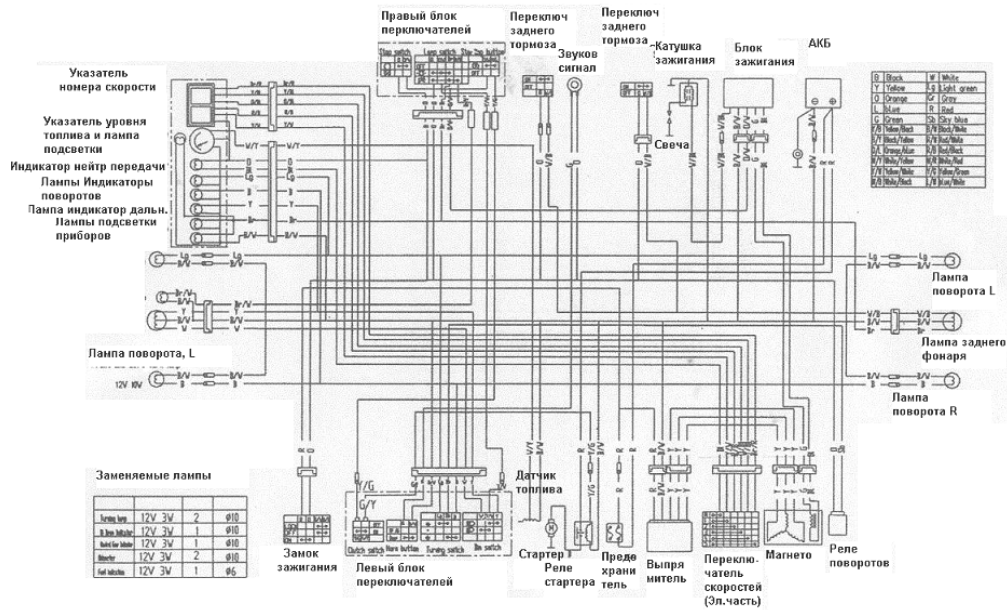
Амортизаторы

Передний амортизатор – пружинный, погружённый в масло
Задний амортизатор – пружинный, погружённый в масло.

Электросистема

Свеча.....	NGK D8EA.
Передняя фара.....	12В 35Вт/35 Вт.
Лампа указателей поворота	12В 10 Вт.
Лампа стоп - сигнал	12Вт 5 Вт 21 Вт.
Лампа индикатора	12В 3 Вт
Батарея	12В 8 А•ч
Звуковой сигнал	12В 1,5 А.
Максимальный шум, децибел (А)	≤80.
Максимальная скорость, не менее (Км/час).....	100
Максимальный угол подъём.....	18°
Расход топлива л /100км.....	2.3

Электрическая схема



ПОЛОЖЕНИЕ О ГАРАНТИИ

1. Общие положения

На проданное транспортное средство (мотоцикл – далее ТС) устанавливается гарантийный срок эксплуатации в течение **12 (двенадцати) месяцев** с момента продажи или **3 000 (три тысячи) км** пробега в зависимости от того, какое из указанных событий наступит ранее. Продавец обязуется, что во время гарантийного периода все детали, узлы и агрегаты, неисправные в результате производственного дефекта или брака материала, будут бесплатно отремонтированы или заменены.

2. Гарантия не распространяется:

- 2.1. На детали и системы двигателя, подвергающиеся износу, зависящему от:
 - качества топлива и смазочных материалов,
 - состояния фильтров и питающих трубопроводов, попадания посторонних предметов в двигатель.
 - 2.2. На тормозные колодки, тормозные диски и барабаны, шины колес, патрубки, шланги, амортизаторы, сиденье, ремень вариатора, аккумулятор, подшипники, резинотеталлические соединения, зеркала, педали и рычаги, багажник, диски колес, камеры колес, цепь открытую, ведущую и ведомую звездочки, - вышедшие из строя в результате преждевременного износа, вызванного непредусмотренными Руководством условиями эксплуатации.
 - 2.3. На расходные детали и материалы (лампочки, предохранители, свечи зажигания, фильтры, масла, охлаждающая и тормозная жидкости и т.д.).
 - 2.4., На ТС, на котором был заменен спидометр, или на котором показания километража невозможно прочитать (если меняется спидометр, то делается запись о замене спидометра в Руководстве по эксплуатации);
 - 2.5. На ТС, которые подвергались ремонту вне специализированной сервисной станции и выполненному неквалифицированно.
 - 2.6. На любые повреждения пластмассовых, стеклянных конструкций ТС, а также деталей из бумаги и материи, резиновых ковриков.
 - 2.7. На последствия от воздействия на ТС внешних факторов, таких как хранение ТС в несоответствующих условиях, ударов камней, промышленных выбросов, смолистых осадков деревьев, соли, града, штора, молний, стихийных бедствий или других природных и экологических явлений.
 - 2.8. На ТС, в конструкцию которых были внесены несогласованные с Продавцом изменения, либо изменены VIN или № двигателя.
 - 2.9. На повреждения ТС в результате аварии, если она произошла не в результате технических неисправностей.
 - 2.10. На ТС, используемые в спортивных соревнованиях, в коммерческих целях, а также вышедших из строя в результате перегрузки.
 - 2.11. На ТС, не прошедшее очередное техническое обслуживание (периодичность см. в Руководстве по эксплуатации);
 - 2.12. На любые дефекты ТС, подвергающиеся устранению регулировкой (регулировка карбюратора, установка момента зажигания, балансировка колес, регулировка рулевого управления, прокачка тормозной системы, регулировка направления световых пучков фар и т.п.)
 - 2.13. На слабые посторонние звуки, шумы, вибрации ТС, которые не влияют на характеристики и работоспособность.
- Устранение дефектов, которые возникли по перечисленным причинам, оплачивается владельцем.

3. Ограничение гарантии.

На перечисленные элементы электрооборудования (выпрямитель, катушка зажигания, блок зажигания (CDI), звуковой сигнал, реле, датчик уровня электрический) срок гарантии ограничивается до 3 (трех) месяцев со дня реализации Продукции через розничную сеть.

4. Порядок реализации гарантийных обязательств.

Для рассмотрения претензии Покупателю необходимо прибыть с транспортным средством на станцию технического обслуживания, которая уполномочена Продавцом выполнять гарантийное обслуживание приобретенного ТС. Предварительно необходимо записаться у мастера станции по телефону.

Устранение недостатков возникших по вине завода-изготовителя, при наличии на складе Продавца необходимых запасных частей, производится в разумный срок, не превышающий семи дней, а при отсутствии таковых - в срок, не превышающий двадцати дней.

Продавец _____ / _____ /

Покупатель _____ / _____ /

Сервисный лист

Владелец мотоцикла _____

Модель с мотоцикла _____

VIN _____

N Двигателя _____

Наименование предприятия продавца _____

Печать _____ Дата _____

Предпродажная подготовка
проведена

Печать
организации, проводившей
предпродажную подготовку

Дата _____ Подпись _____

Талоны обязательного технического обслуживания при гарантийном пробеге до 3000 км			Талоны технического обслуживания		
Сервис 1000км	Сервис 5000км	Сервис 10000км	Техническое обслуживание	Техническое обслуживание	Техническое обслуживание
Обслуживание выполнено после пробега _____ км	Обслуживание выполнено после пробега _____ км	Обслуживание выполнено после пробега _____ км	Обслуживание выполнено после пробега _____ км	Обслуживание выполнено после пробега _____ км	Обслуживание выполнено после пробега _____ км
Штамп предприятия проводившего ТО	Штамп предприятия проводившего ТО	Штамп предприятия проводившего ТО	Штамп предприятия проводившего ТО	Штамп предприятия проводившего ТО	Штамп предприятия проводившего ТО
Дата _____	Дата _____	Дата _____	Дата _____	Дата _____	Дата _____
Подпись _____	Подпись _____	Подпись _____	Подпись _____	Подпись _____	Подпись _____

Отметка о замене спидометра _____

Гарантийный талон

Выдается покупателю транспортного средства.

Данные продавца транспортного средства

Название компании:	
Адрес:	
Телефон:	Дата продажи:

Данные покупателя транспортного средства

Ф.И.О.	Возраст
Адрес:	
Телефон:	

Данные о транспортном средстве

Модель:												
VIN												
№ двигателя:												

Покупатель подтверждает, что продавец:

- передал покупателю транспортное средство и руководство по эксплуатации,
 - разъяснил покупателю условия положения о гарантии, сроки и значение необходимого планового обслуживания.
- претензий к внешнему виду транспортного средства покупатель не имеет.

Подпись Покупателя

Дата «__» _____ 200__ г.

Гарантийный талон заполняется Продавцом

Подпись Продавца

Штамп торгующей
организации

Гарантийный талон

Остается у продавца транспортного средства.

Данные продавца транспортного средства

Название компании:	
Адрес:	
Телефон:	Дата продажи:

Данные покупателя транспортного средства

Ф.И.О.	Возраст
Адрес:	
Телефон:	

Данные о транспортном средстве

Модель:												
VIN												
№ двигателя:												

Покупатель подтверждает, что продавец:

- передал покупателю транспортное средство и руководство по эксплуатации,
- разъяснил покупателю условия положения о гарантии, сроки и значение необходимого планового обслуживания,
- претензий к внешнему виду транспортного средства покупатель не имеет.

Подпись Покупателя

Дата « _ » _____ 20__ г.

Подпись Продавца

Штамп торгующей
организации

Гарантийный талон заполняется Продавцом

БАЛТМОТОРС

Регистрационная карта

Возвращается дистрибьютору.

Данные продавца транспортного средства

Название компании:	
Адрес:	
Телефон:	Дата продажи:

Данные покупателя транспортного средства

Ф.И.О.	Возраст
Адрес:	
Телефон:	

Данные о транспортном средстве

Модель:
VIN
№ двигателя:

Покупатель подтверждает, что продавец:

- передал покупателю транспортное средство и руководство по эксплуатации,
 - разъяснил покупателю условия положения о гарантии, сроки и значение необходимого планового обслуживания.
- претензий к внешнему виду транспортного средства покупатель не имеет.

Подпись Покупателя

Дата «__» _____ 200__г.

*Карта заполняется Продавцом

Подпись Продавца

Штамп торгующей
организации