

Bild	Artikel-Nr.	Artikelbezeichnung	VK-Preis inkl. MWST
1	704015	Zylinderkopf	99,00
2	704016	Ventil, Einlass	23,10
3	704017	Ventil, Auslass	23,10
4	704018	Ventilschaftdichtung	4,00
5	704019	Federteller (unten)	2,59
6	704020	Ventilfeder innen	1,80
7	704021	Ventilfeder aussen	2,70
8	704022	Federteller (oben)	2,70
9	704023	Ventilkeilsatz (2 Stück)	1,80
10	704024	Stehbolzen (Einlass)	0,70
11	704025	Stehbolzen (Auslass)	0,70
12	83000	Zündkerze 4T NGK CR7HSA	4,80
13	704073	Passhülse	0,30
14	704028	Nockenwelle	59,00
15	704029	Kipphebellagerbock komplett	49,00
20	703944	Unterlegscheibe	0,20
21	703945	Mutter M7	0,50
22	700177	Flanschschraube M6x85	2,30
23	704036	Zylinderkopfdichtung	5,60
24	704037	Kettenführung (Steuerkette)	12,50
25	704038	Ansaugstutzen	13,49
26	704039	Schelle	1,50
27	703904	Mutter M6	0,40
28	704040	Dichtung	1,80
29	704041	Isolator	2,09

Fortsetzung ...

Modell **REX RS750**  
Baugruppe **ZYLINDERKOPF**

3. Dezember 2009  
Seite 2

Fortsetzung ...

<b>Bild</b>	<b>Artikel-Nr.</b>	<b>Artikelbezeichnung</b>	<b>VK-Preis inkl. MWST</b>
30	703946	O-Ring	0,80

- Alle Preise verstehen sich inkl. der gesetzlichen Mehrwertsteuer
- Fehler, technische Änderungen, Irrtümer vorbehalten!
- Vervielfältigung nur mit ausdrücklicher Genehmigung der SI-Zweirad-Vertriebs-GmbH

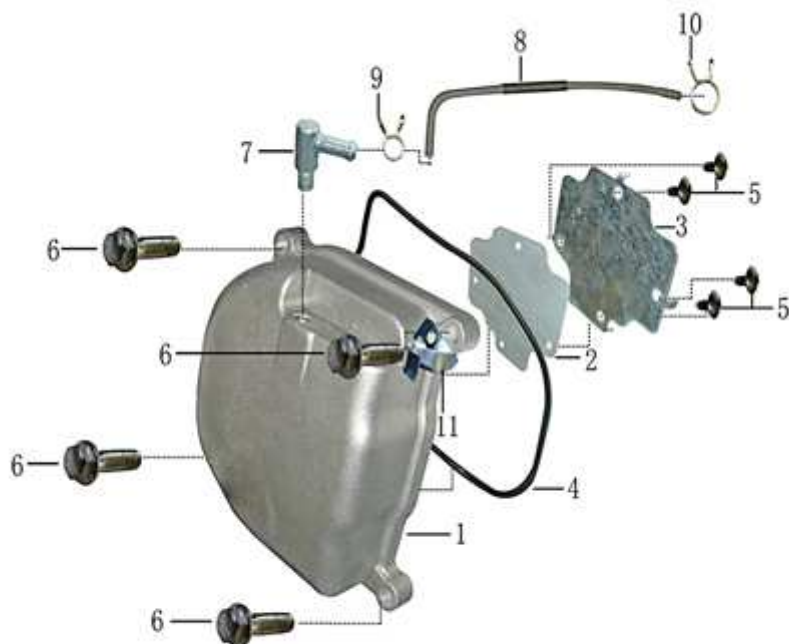


Bild	Artikel-Nr.	Artikelbezeichnung	VK-Preis inkl. MWST
1	704008	Ventildeckel	38,50
2	704009	Dichtung	2,50
3	704010	Abdeckblech	2,90
4	704011	Zylinderkopfdeckeldichtung	3,90
5	703902	Blechschaube 4x10	0,30
6	700183	Flanschschraube	0,50
7	704012	Anschlussstück	5,90
8	704013	Motorentlüftungsschlauch	1,90
9	700470	Clip	0,30
10	700308	Clip	1,50
11	704136	Halter f. Entlüftungsschlauch	1,50

- Alle Preise verstehen sich inkl. der gesetzlichen Mehrwertsteuer  
 - Fehler, technische Änderungen, Irrtümer vorbehalten!  
 - Vervielfältigung nur mit ausdrücklicher Genehmigung der SI-Zweirad-Vertriebs-GmbH

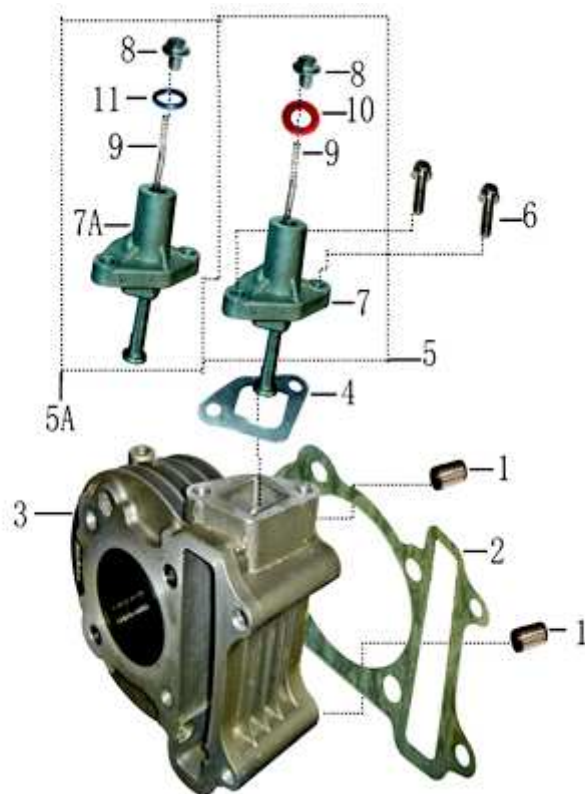


Bild	Artikel-Nr.	Artikelbezeichnung	VK-Preis inkl. MWST
1	704073	Passhülse	0,30
2	704043	Zylinderfussdichtung	2,80
3	704044	Zylinder	97,50
4	704045	Dichtung (Steuerkettenspanner)	0,90
5	704046	Steuerkettenspanner komplett	18,00
6	700186	Flanschschraube	0,30
10	704145	Dichtring für Steuerkettensp. Kangzheng	0,80
11	704146	Dichtring für Steuerkettensp.Huiqiang	0,80

- Alle Preise verstehen sich inkl. der gesetzlichen Mehrwertsteuer  
 - Fehler, technische Änderungen, Irrtümer vorbehalten!  
 - Vervielfältigung nur mit ausdrücklicher Genehmigung der SI-Zweirad-Vertriebs-GmbH

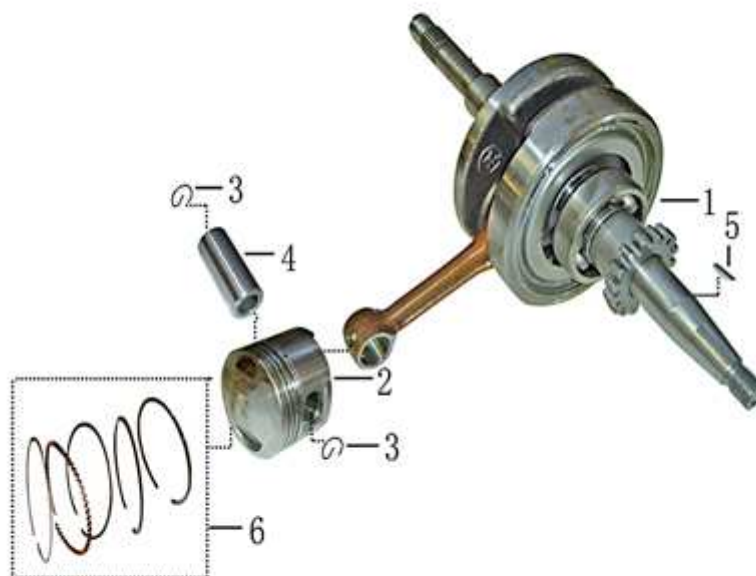


Bild	Artikel-Nr.	Artikelbezeichnung	VK-Preis inkl. MWST
1	704083	Kurbelwelle komplett	120,00
2	704087	Kolben	25,10
3	704088	Clip	0,20
4	704089	Kolbenbolzen	4,61
5	704090	Scheibenfeder	0,20
6	704091	Kolbenringsatz	29,90

- Alle Preise verstehen sich inkl. der gesetzlichen Mehrwertsteuer  
 - Fehler, technische Änderungen, Irrtümer vorbehalten!  
 - Vervielfältigung nur mit ausdrücklicher Genehmigung der SI-Zweirad-Vertriebs-GmbH

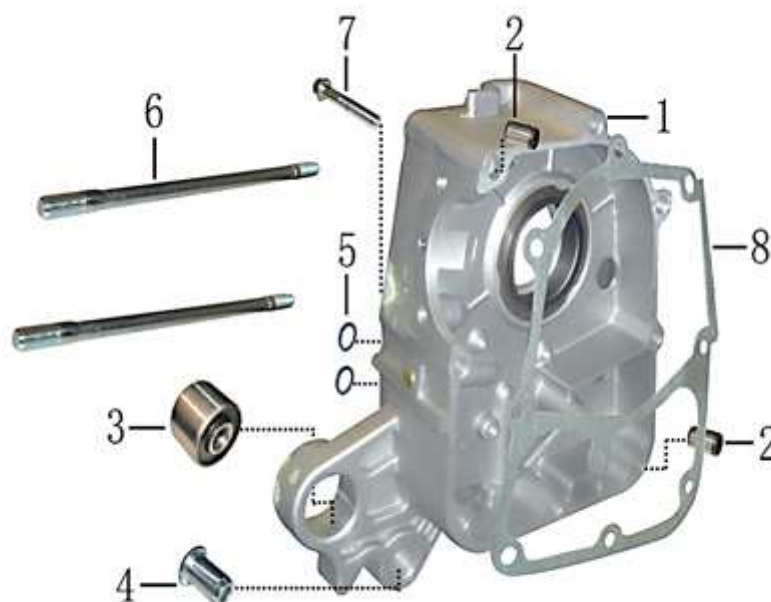


Bild	Artikel-Nr.	Artikelbezeichnung	VK-Preis inkl. MWST
1	704056	Motorgehäuse rechts	68,00
2	704447	Passhülse 8x6x14	0,40
3	704437	Motorlagerbuchse	4,60
4	704058	Buchse (Hauptständer)	1,90
5	704059	O-Ring (Ölpumpe)	0,30
6	703949	Stehbolzen M7x168	2,20
7	700179	Flanschschraube	1,00
8	704061	Dichtung (Motorgehäuse rechts)	3,00

- Alle Preise verstehen sich inkl. der gesetzlichen Mehrwertsteuer  
 - Fehler, technische Änderungen, Irrtümer vorbehalten!  
 - Vervielfältigung nur mit ausdrücklicher Genehmigung der SI-Zweirad-Vertriebs-GmbH



Bild	Artikel-Nr.	Artikelbezeichnung	VK-Preis inkl. MWST
1	704141	Kurbelgehäusedeckeldichtung langer Motor	3,90
2	704142	Kurbelgehäusedeckel langer Motor links	69,00
3	700181	Flanschschraube M6x35	0,50
4	704094	Sensor für Kupplungsabfrage	10,81
5	703875	Schraube M5x8	0,30
6	703956	Federring M5	0,30
7	703954	U-Scheibe 5mm	0,30
8	704077	Halter (Bremszug)	1,90
9	704079	Halter (Gaszug)	1,90

- Alle Preise verstehen sich inkl. der gesetzlichen Mehrwertsteuer  
 - Fehler, technische Änderungen, Irrtümer vorbehalten!  
 - Vervielfältigung nur mit ausdrücklicher Genehmigung der SI-Zweirad-Vertriebs-GmbH

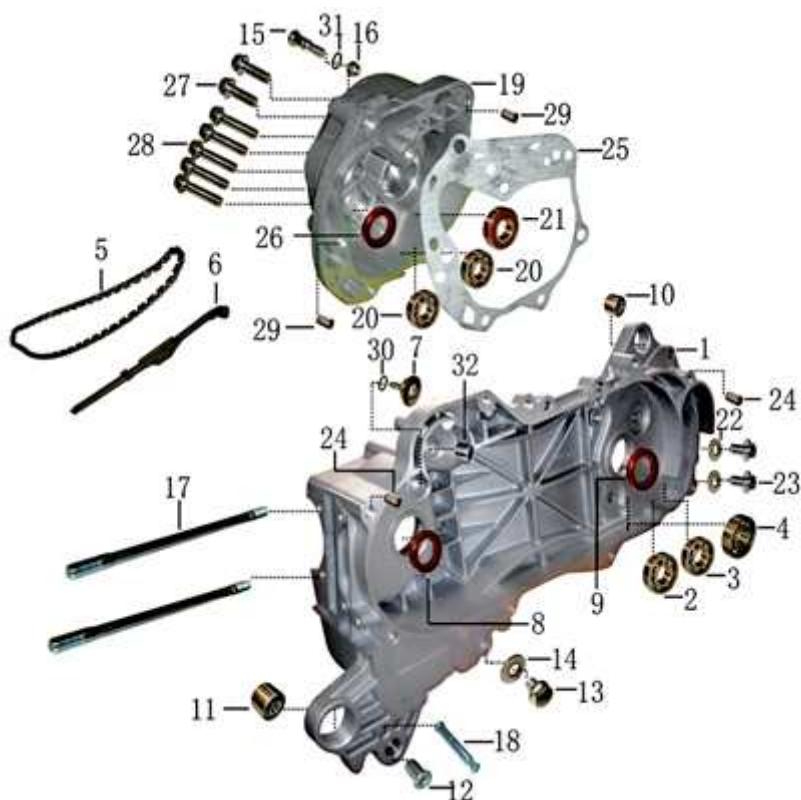


Bild	Artikel-Nr.	Artikelbezeichnung	VK-Preis inkl. MWST
1	704140	Kurbelgehäuse links	104,99
2	703719	Kugellager 6201	6,10
3	700209	Kugellager 6203	6,10
4	703931	Kugellager 6303	6,10
5	704063	Steuerkette	20,40
6	704064	Steuerkettenführung	12,80
7	703911	Lagerbolzen, Spannschiene	0,90
8	700004	Simmerring 19.8x30x5	2,20
9	703950	Simmerring 17x30x6	1,90
10	704343	Silentbuchse	2,30
11	704437	Motorlagerbuchse	4,60
12	704058	Buchse (Hauptständer)	1,90
13	703912	Motorölablassschraube M12x16	1,00
14	703913	Dichtring	0,20
16	703914	Flanschmutter M8	0,60
17	703951	Stehbolzen 176mm	2,20
18	704071	Aufnahme für Hauptständerfeder	1,80
19	704072	Getriebegehäuse	39,00
20	703719	Kugellager 6201	6,10
21	700214	Kugellager 6004-2RS	6,10
22	703918	Dichtscheibe 8mm	0,50
23	703917	Schraube M8x12	1,30
24	704447	Passhülse 8x6x14	0,40
25	704074	Dichtung (Getriebe)	3,00
26	700001	Simmerring 27x42x7	2,20

Fortsetzung ...

Fortsetzung ...

<b>Bild</b>	<b>Artikel-Nr.</b>	<b>Artikelbezeichnung</b>	<b>VK-Preis inkl. MWST</b>
27	703952	Flanschschraube M8x35	0,50
28	703953	Flanschschraube M8x40	0,70
29	704075	Führungshülse	0,30
30	704448	Dichtring 15x1,5	0,80
32	704155	Buchse f. Anlasserfreilauf	2,20

- Alle Preise verstehen sich inkl. der gesetzlichen Mehrwertsteuer
- Fehler, technische Änderungen, Irrtümer vorbehalten!
- Vervielfältigung nur mit ausdrücklicher Genehmigung der SI-Zweirad-Vertriebs-GmbH

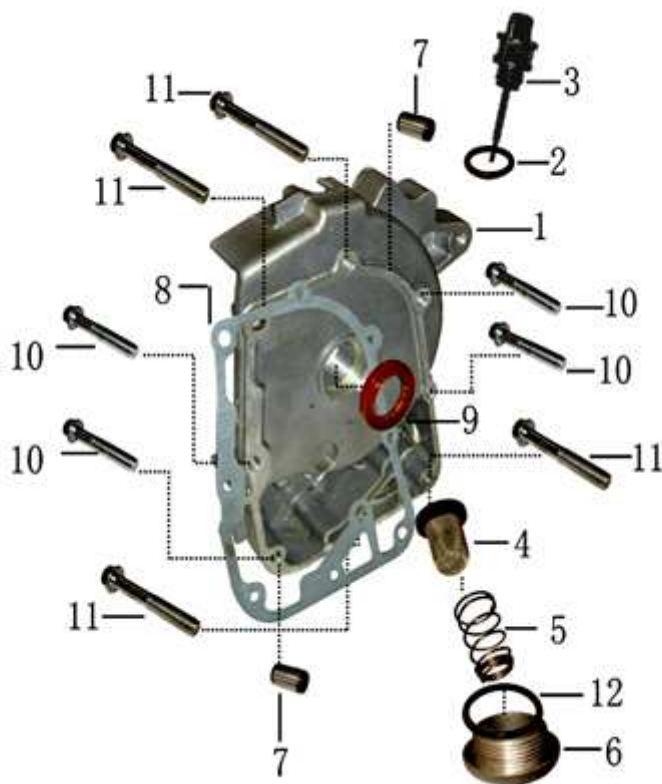


Bild	Artikel-Nr.	Artikelbezeichnung	VK-Preis inkl. MWST
1	704047	Motorgehäusedeckel rechts	51,21
2	704048	O-Ring	0,50
3	704159	Ölmessstab	1,50
4	704050	Ölsieb	5,00
5	704051	Feder	0,50
6	704052	Ölsiebdeckel	2,20
7	704447	Passhülse 8x6x14	0,40
8	704053	Dichtung	3,00
9	703948	Simmerring	1,90
10	700177	Flanschschraube	2,30
11	700189	Schraube	1,50
12	704055	O-Ring (Ölsiebdeckel)	0,70

- Alle Preise verstehen sich inkl. der gesetzlichen Mehrwertsteuer  
 - Fehler, technische Änderungen, Irrtümer vorbehalten!  
 - Vervielfältigung nur mit ausdrücklicher Genehmigung der SI-Zweirad-Vertriebs-GmbH

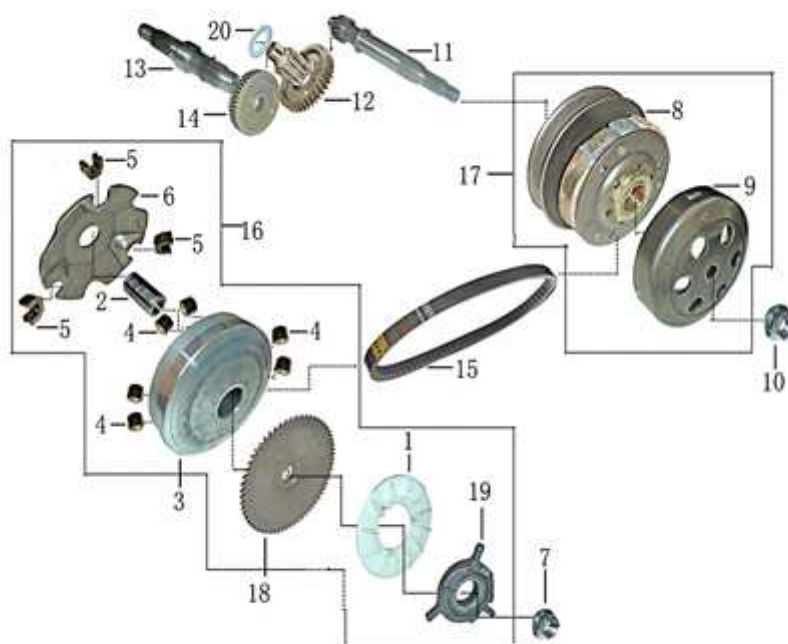


Bild	Artikel-Nr.	Artikelbezeichnung	VK-Preis inkl. MWST
1	704092	Lüferrad	16,20
2	704093	Variomatikbuchse	6,10
3	704095	Freie Antriebsscheibe	13,20
4	704097	Fliehkraftrolle (Stück)	1,59
5	704098	Gleitstück	1,40
6	704099	Nockenscheibe (Variomatik)	10,10
7	703955	Flanschmutter M10	1,90
8	704100	Kupplung	69,00
9	704101	Kupplungsglocke	19,00
10	703930	Flanschmutter M10	1,50
11	704102	Getriebeeingangswelle	28,20
12	704103	Vorgelegewelle	30,70
13	704144	Ausgangswelle 195mm	20,40
14	704105	Zahnrad (Ausgangswelle)	25,10
15	704143	Antriebsriemen	40,90
16	704107	Variomatik-Satz vorn	
18	704114	Feste Antriebsscheibe	11,00
19	704115	Mitnehmer (Lüferrad)	6,20
20	704147	Anlaufscheibe Nylon	1,50

- Alle Preise verstehen sich inkl. der gesetzlichen Mehrwertsteuer
- Fehler, technische Änderungen, Irrtümer vorbehalten!
- Vervielfältigung nur mit ausdrücklicher Genehmigung der SI-Zweirad-Vertriebs-GmbH

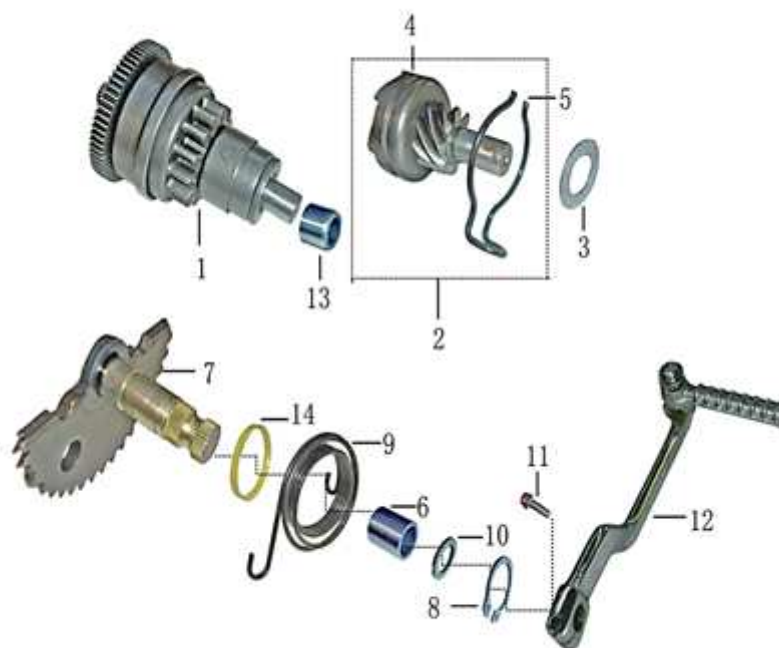


Bild	Artikel-Nr.	Artikelbezeichnung	VK-Preis inkl. MWST
1	704113	Zwischenrad/Starterkupplung	29,90
2	704116	Kickstarterantriebsrad komplett	12,80
3	703957	Scheibe	0,30
5	704119	Federklammer	0,50
6	704120	Buchse (Kickstarter)	0,70
7	704121	Kickstarterwelle	18,00
8	703958	Seegerring	0,40
9	704123	Kickstarterfeder	1,50
10	703959	Anlauftring	0,60
11	700184	Flanschschraube M6x22	0,50
12	704124	Kickstarterhebel	16,50
13	704156	Buchse f. Anlasserfreilauf	2,20
14	704157	Anlauftring, Kunststoff	1,50

- Alle Preise verstehen sich inkl. der gesetzlichen Mehrwertsteuer  
 - Fehler, technische Änderungen, Irrtümer vorbehalten!  
 - Vervielfältigung nur mit ausdrücklicher Genehmigung der SI-Zweirad-Vertriebs-GmbH

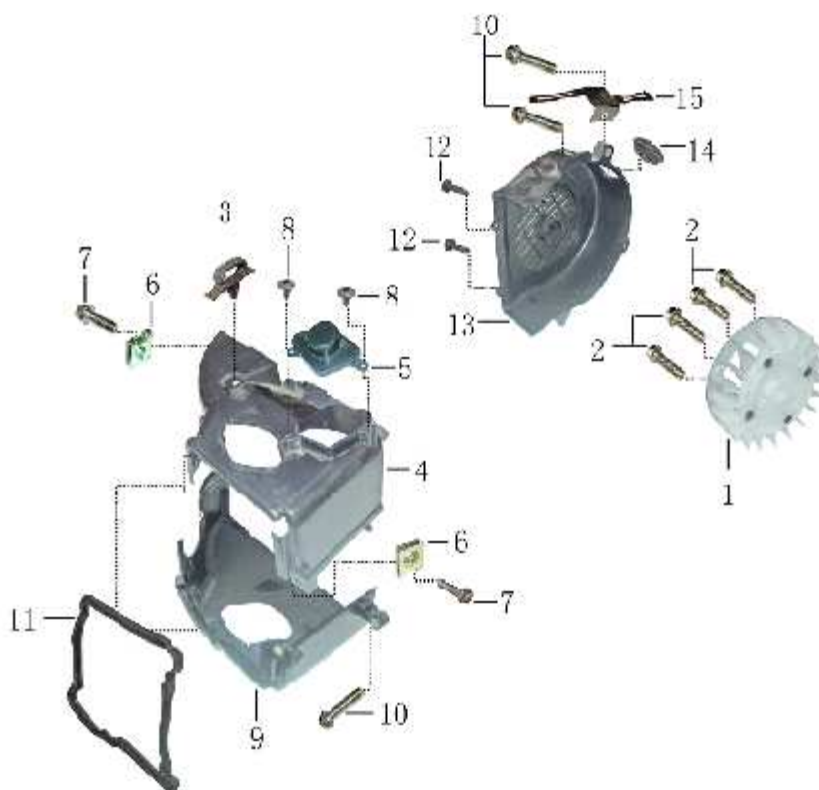


Bild	Artikel-Nr.	Artikelbezeichnung	VK-Preis inkl. MWST
1	704000	Lüfterrad	15,80
2	700186	Flanschschraube	0,30
4	704002	Gebälsegehäuse oben	14,99
6	703942	Federmutter	0,80
7	703928	Flanschschraube M6x14	0,30
9	704004	Gebälsegehäuse unten	14,99
10	700183	Flanschschraube M6x25	0,50
11	704005	Dichtung (Gebälsegehäuse)	3,50
12	703901	Sechskantschraube	0,30
13	704006	Lüfterdeckel	14,99
14	704007	Gummistopfen	2,20

- Alle Preise verstehen sich inkl. der gesetzlichen Mehrwertsteuer  
 - Fehler, technische Änderungen, Irrtümer vorbehalten!  
 - Vervielfältigung nur mit ausdrücklicher Genehmigung der SI-Zweirad-Vertriebs-GmbH

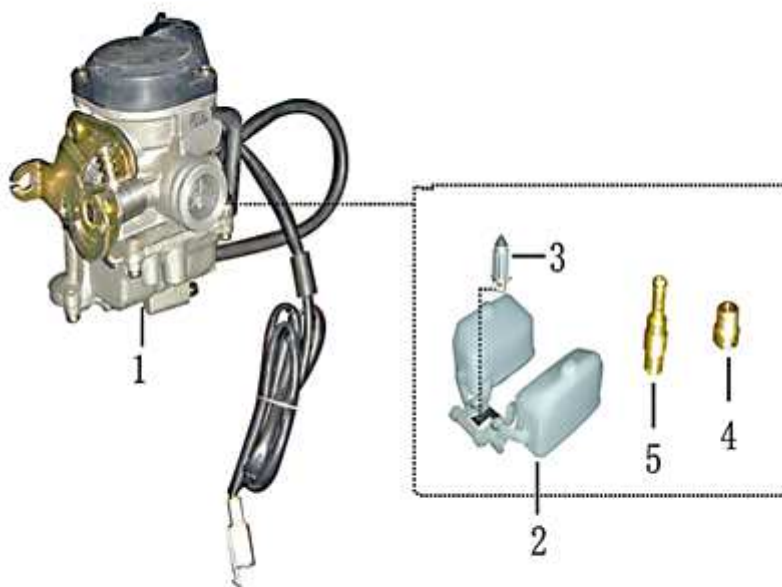


Bild	Artikel-Nr.	Artikelbezeichnung	VK-Preis inkl. MWST
1	704133	Vergaser komplett	169,00
2	704149	Schwimmer	1,80
3	704150	Schwimmernadel	13,20
4	704151	Hauptdüse	7,70
5	704152	Leerlaufdüse	7,70
99	86548	Kolbenstarter/Kaltstarteinr.	39,00

- Alle Preise verstehen sich inkl. der gesetzlichen Mehrwertsteuer  
 - Fehler, technische Änderungen, Irrtümer vorbehalten!  
 - Vervielfältigung nur mit ausdrücklicher Genehmigung der SI-Zweirad-Vertriebs-GmbH

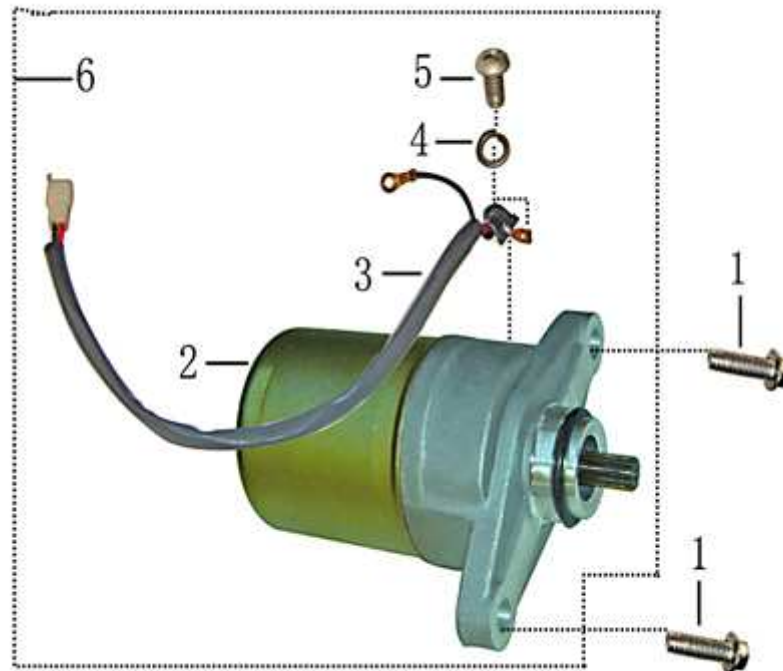


Bild	Artikel-Nr.	Artikelbezeichnung	VK-Preis inkl. MWST
1	700184	Flanschschraube M6x22	0,50
2	704127	Anlasser	69,00
3	704128	Kabel	4,61
4	700013	Federscheibe	0,30
5	703935	Flachkopfschraube M4x8	0,30

- Alle Preise verstehen sich inkl. der gesetzlichen Mehrwertsteuer  
 - Fehler, technische Änderungen, Irrtümer vorbehalten!  
 - Vervielfältigung nur mit ausdrücklicher Genehmigung der SI-Zweirad-Vertriebs-GmbH

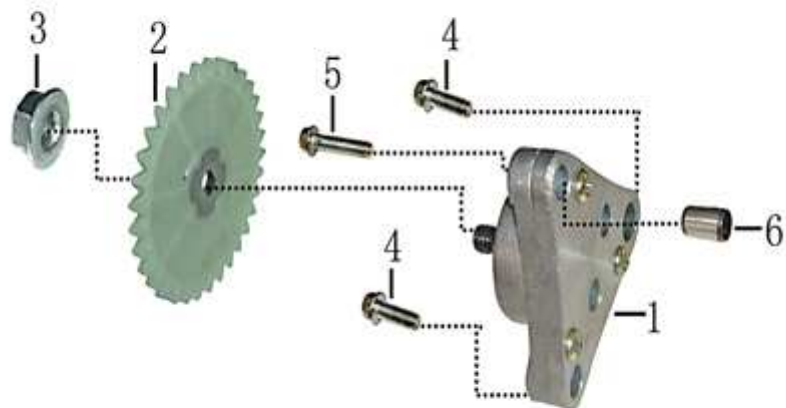


Bild	Artikel-Nr.	Artikelbezeichnung	VK-Preis inkl. MWST
1	704125	Ölpumpe	23,10
2	704126	Ölpumpenantriebsrad	8,10
3	703904	Mutter M6	0,40
4	700184	Flanschschraube M6x22	0,50
5	700183	Flanschschraube	0,50
6	704148	Passhülse	0,40

- Alle Preise verstehen sich inkl. der gesetzlichen Mehrwertsteuer
- Fehler, technische Änderungen, Irrtümer vorbehalten!
- Vervielfältigung nur mit ausdrücklicher Genehmigung der SI-Zweirad-Vertriebs-GmbH

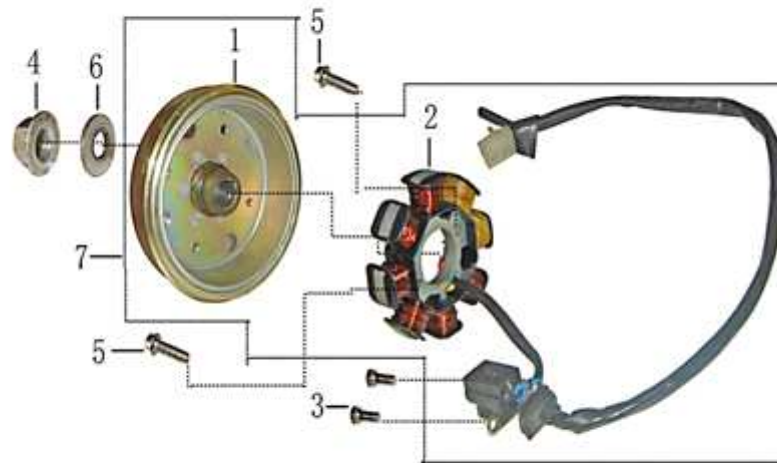


Bild	Artikel-Nr.	Artikelbezeichnung	VK-Preis inkl. MWST
3	703937	Schraube M5x12	0,25
4	704132	Lichtmaschine komplett	69,00
5	700185	Flanschschraube M6x20	0,50
6	703957	Scheibe	0,30
7	704132	Lichtmaschine komplett	69,00

- Alle Preise verstehen sich inkl. der gesetzlichen Mehrwertsteuer
- Fehler, technische Änderungen, Irrtümer vorbehalten!
- Vervielfältigung nur mit ausdrücklicher Genehmigung der SI-Zweirad-Vertriebs-GmbH

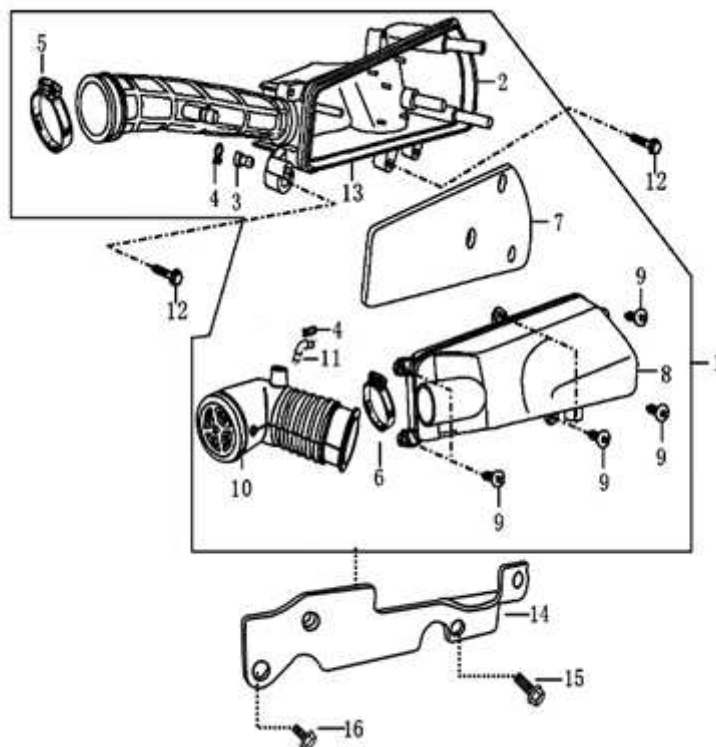


Bild	Artikel-Nr.	Artikelbezeichnung	VK-Preis inkl. MWST
1	700707	Luftfilter komplett	46,70
2	700708	Luftfiltergehäuse	16,90
3	701837	Verschlussstopfen	2,20
4	700308	Clip	1,50
5	700309	Schelle	2,20
6	700557	Schelle	2,20
7	700310	Luftfiltereinsatz	12,80
8	700710	Luftfilterdeckel	10,20
9	700053	Schraube 4.8 x 12	0,30
10	700312	Luftfilteransaugrohr	12,10
11	700571	Anschlussbogen	1,20
12	700133	Sechskantschraube M6x25	0,40
13	700315	Luftfilterdichtung	3,00
14	700975	Halter Luftfilter	11,20
15	700127	Sechskantschraube M6x12	0,40
16	700122	Schraube M8*16	1,30

- Alle Preise verstehen sich inkl. der gesetzlichen Mehrwertsteuer  
 - Fehler, technische Änderungen, Irrtümer vorbehalten!  
 - Vervielfältigung nur mit ausdrücklicher Genehmigung der SI-Zweirad-Vertriebs-GmbH

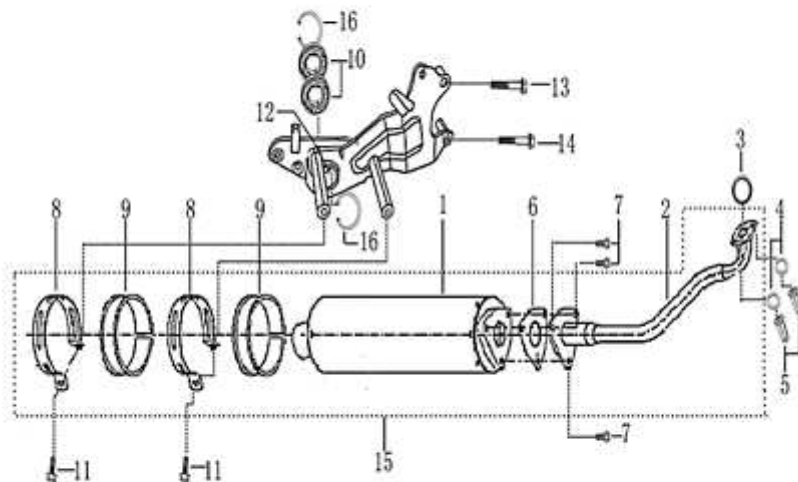


Bild	Artikel-Nr.	Artikelbezeichnung	VK-Preis inkl. MWST
3	700587	Auspuffdichtung	2,40
4	700015	Federring ø8	0,30
5	700079	Hutmutter M6	0,60
6	700969	Auspuffdichtung	1,00
7	700121	Flanschschraube	0,40
8	700703	Befestigungsklemme Auspuff	2,80
9	700704	Dämpfungsgummi Auspuff	1,70
10	700885	Kugellager 6203-2RS	4,70
11	700119	Schraube M8x25	0,80
12	700705	Verbindungsplatte	35,80
13	700112	Flanschschraube M8x50	1,19
14	700109	Schraube M8 x 65	0,89
15	700706	Auspuff komplett	179,00
16	703815	Seegerring	3,00

- Alle Preise verstehen sich inkl. der gesetzlichen Mehrwertsteuer  
 - Fehler, technische Änderungen, Irrtümer vorbehalten!  
 - Vervielfältigung nur mit ausdrücklicher Genehmigung der SI-Zweirad-Vertriebs-GmbH

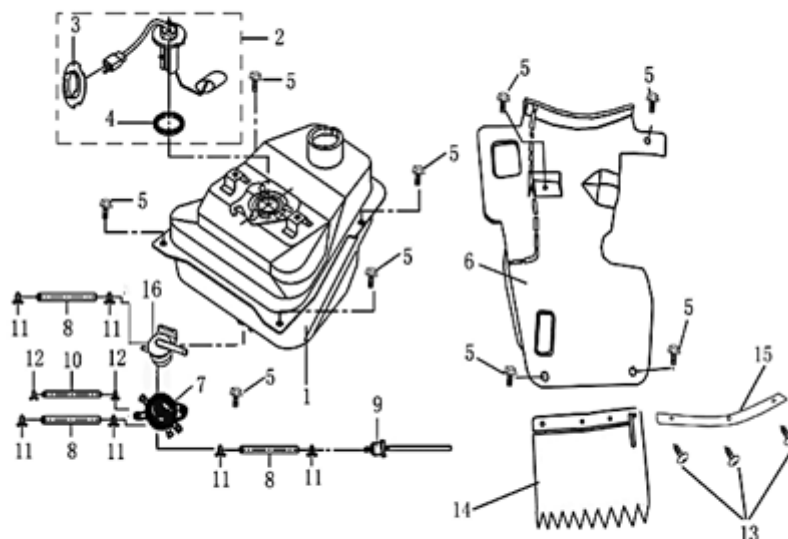


Bild	Artikel-Nr.	Artikelbezeichnung	VK-Preis inkl. MWST
1	700804	Kraftstofftank mit Belüftung	59,00
1	700953	Kraftstofftank oh. Belüftung	59,00
2	700805	Geber für Kraftstoffanzeige	15,30
5	700127	Sechskantschraube	0,40
6	700808	hintere Unterverkleidung	17,90
7	700594	Benzinhahn	17,20
8	700466	Schlauch	1,80
9	700467	Benzinfilter	2,50
10	700469	Unterdruckschlauch	1,80
11	700308	Clip	1,50
12	700470	Clip	0,30
13	700049	Schraube 4.2x12	0,30
14	700447	Gummiabdeckung	4,61
15	700811	Halter	2,30
16	700545	Entlüftungsventil	4,80

- Alle Preise verstehen sich inkl. der gesetzlichen Mehrwertsteuer  
 - Fehler, technische Änderungen, Irrtümer vorbehalten!  
 - Vervielfältigung nur mit ausdrücklicher Genehmigung der SI-Zweirad-Vertriebs-GmbH

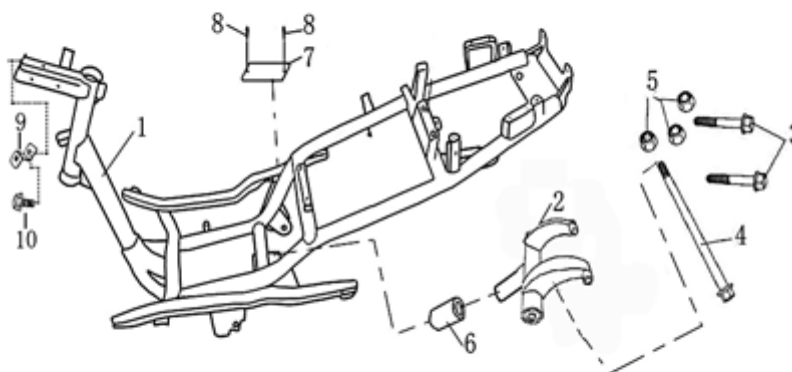


Bild	Artikel-Nr.	Artikelbezeichnung	VK-Preis inkl. MWST
1	700795	Rahmen	193,90
2	700796	Motorhalter	30,70
3	700168	Schraube	1,30
4	700174	Bolzen für Motorhalter	3,50
5	700097	Flanschmutter	1,90
6	700797	Gummibuchse	2,90
9	700973	Halteblech	2,00
10	700127	Sechskantschraube M6x12	0,40

- Alle Preise verstehen sich inkl. der gesetzlichen Mehrwertsteuer
- Fehler, technische Änderungen, Irrtümer vorbehalten!
- Vervielfältigung nur mit ausdrücklicher Genehmigung der SI-Zweirad-Vertriebs-GmbH

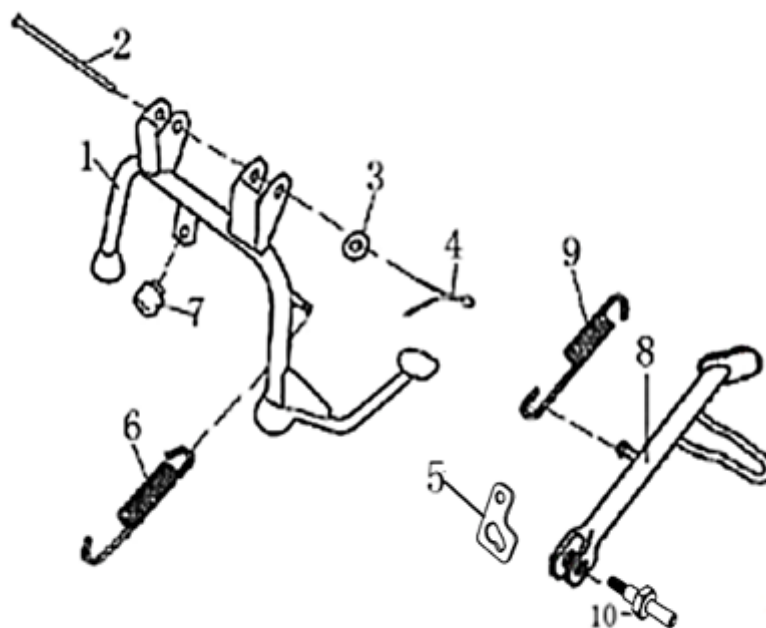


Bild	Artikel-Nr.	Artikelbezeichnung	VK-Preis inkl. MWST
1	700799	Hauptständer	19,90
2	700454	Ständerachse	2,50
3	700033	Unterlegscheibe	0,50
4	700012	Clip	0,30
5	700924	Federplatte	0,90
6	700800	Ständerfeder außen	2,50
7	700456	Anschlaggummi	1,30
8	700988	Seitenständer	9,81
9	700802	Spannfeder (Seitenständer)	2,50
10	700803	Sechskantschraube (Seitenständer)	0,70

- Alle Preise verstehen sich inkl. der gesetzlichen Mehrwertsteuer  
 - Fehler, technische Änderungen, Irrtümer vorbehalten!  
 - Vervielfältigung nur mit ausdrücklicher Genehmigung der SI-Zweirad-Vertriebs-GmbH

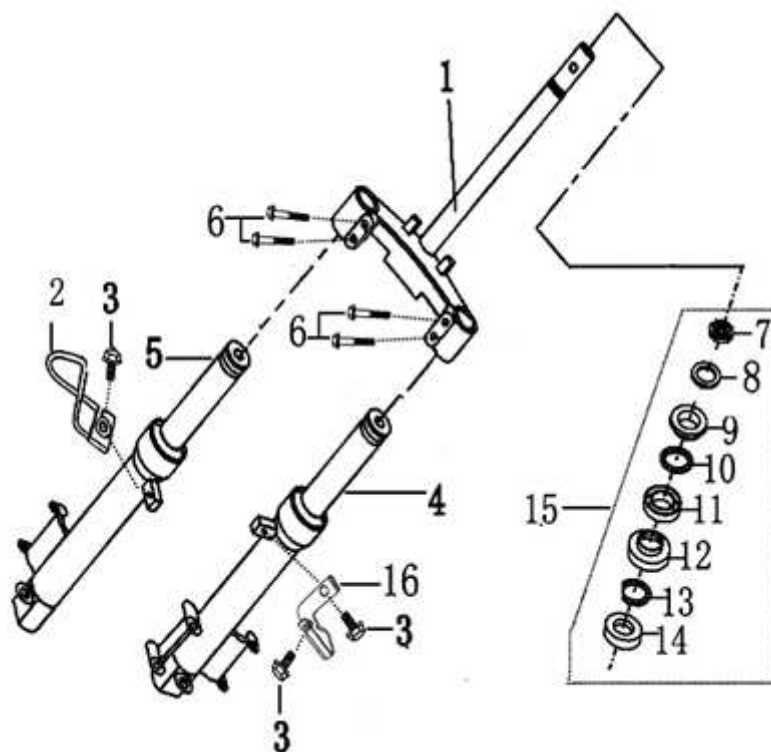


Bild	Artikel-Nr.	Artikelbezeichnung	VK-Preis inkl. MWST
1	700812	Gabeljoch	60,50
2	700598	Tachowellenhalter	1,80
3	700127	Sechskantschraube	0,40
4	700814	Gabelholm links	79,00
5	700815	Gabelholm rechts	79,00
6	700113	Flanschschraube	0,70
7	700476	Mutter	1,40
8	700477	Scheibe	1,40
15	700954	Steuersatz Lenkung	
16	700822	Haltebügel	2,50

- Alle Preise verstehen sich inkl. der gesetzlichen Mehrwertsteuer  
 - Fehler, technische Änderungen, Irrtümer vorbehalten!  
 - Vervielfältigung nur mit ausdrücklicher Genehmigung der SI-Zweirad-Vertriebs-GmbH

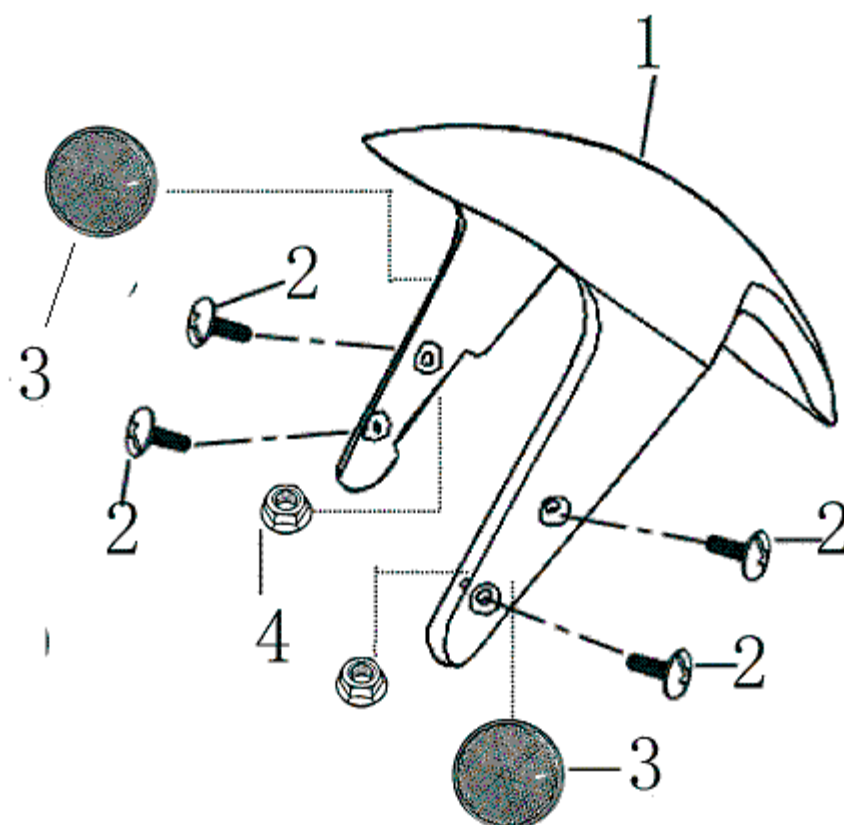


Bild	Artikel-Nr.	Artikelbezeichnung	VK-Preis inkl. MWST
1	700790	Radabdeckung vorne blau	49,90
1	700791	Radabdeckung vorne rot	49,90
2	700038	Schraube M6*12	0,40
3	700591	Seitenreflektor	3,50
4	700101	Mutter	0,40

- Alle Preise verstehen sich inkl. der gesetzlichen Mehrwertsteuer  
 - Fehler, technische Änderungen, Irrtümer vorbehalten!  
 - Vervielfältigung nur mit ausdrücklicher Genehmigung der SI-Zweirad-Vertriebs-GmbH

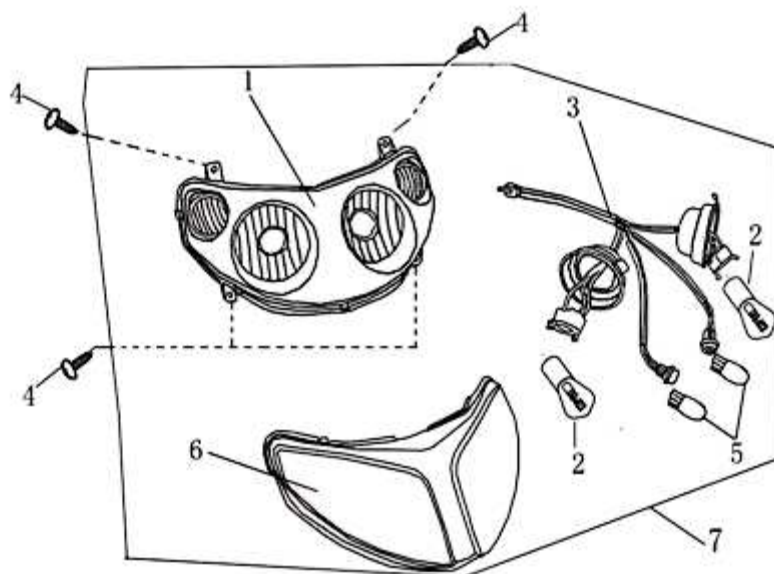


Bild	Artikel-Nr.	Artikelbezeichnung	VK-Preis inkl. MWST
2	700352	Glühlampe 12V 35/35W Metallsockel	6,79
4	700053	Schraube	0,30
5	700347	Glühlampe 12V 3W, Glassockel	1,50
6	700732	Lichtscheibe	16,90
7	700733	Frontscheinwerfer komplett	69,00

- Alle Preise verstehen sich inkl. der gesetzlichen Mehrwertsteuer  
 - Fehler, technische Änderungen, Irrtümer vorbehalten!  
 - Vervielfältigung nur mit ausdrücklicher Genehmigung der SI-Zweirad-Vertriebs-GmbH

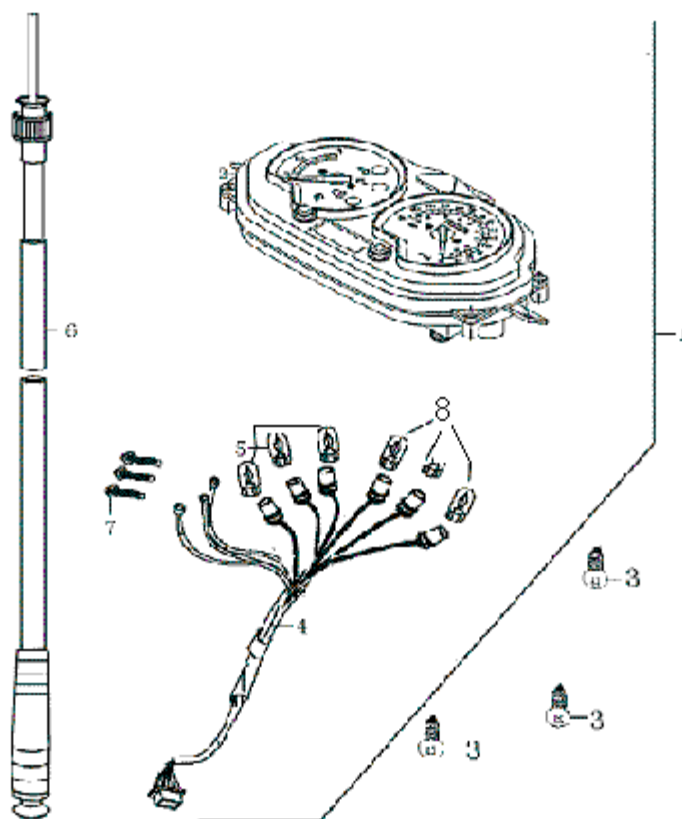


Bild	Artikel-Nr.	Artikelbezeichnung	VK-Preis inkl. MWST
1	700725	Tachometer	59,00
3	700049	Schraube	0,30
5	702910	Glühlampe 12V 3W Glassockel	1,50
6	700728	Tachowelle	12,70
8	702911	Glühlampe 12V 3W Glassockel abgedunkelt	1,50

- Alle Preise verstehen sich inkl. der gesetzlichen Mehrwertsteuer  
 - Fehler, technische Änderungen, Irrtümer vorbehalten!  
 - Vervielfältigung nur mit ausdrücklicher Genehmigung der SI-Zweirad-Vertriebs-GmbH

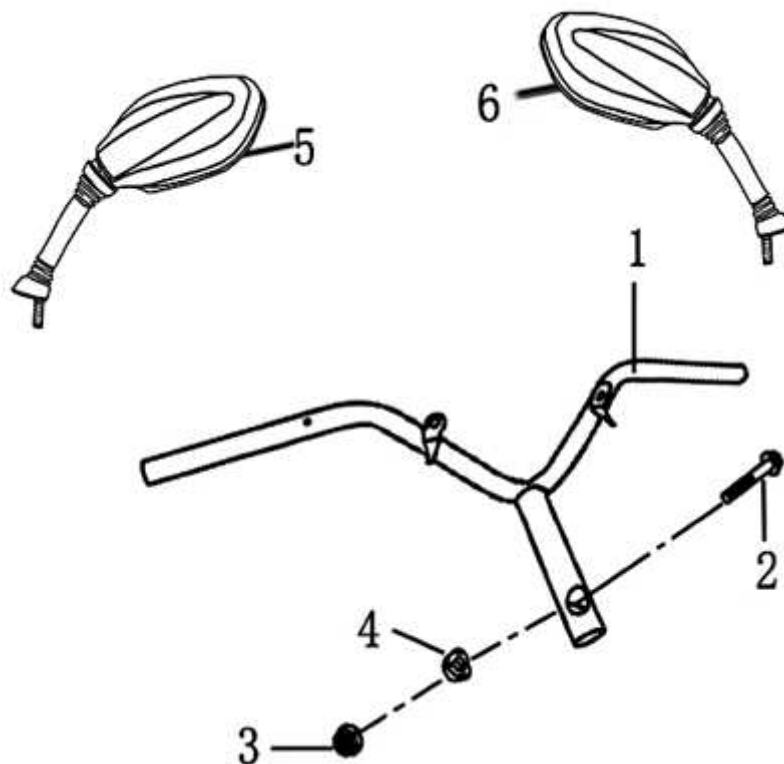


Bild	Artikel-Nr.	Artikelbezeichnung	VK-Preis inkl. MWST
1	700751	Lenkstange	40,00
2	700165	Flanschschraube	1,00
3	700097	Flanschmutter	1,90
4	700752	Passbuchse	0,80
5	700753	Rückspiegel links blau	16,90
5	700754	Rückspiegel links schwarz	16,90
6	700755	Rückspiegel rechts blau	16,90
6	700756	Rückspiegel rechts schwarz	16,90

- Alle Preise verstehen sich inkl. der gesetzlichen Mehrwertsteuer  
 - Fehler, technische Änderungen, Irrtümer vorbehalten!  
 - Vervielfältigung nur mit ausdrücklicher Genehmigung der SI-Zweirad-Vertriebs-GmbH

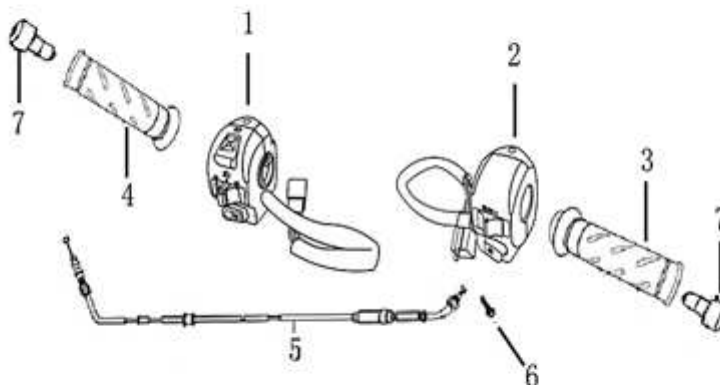


Bild	Artikel-Nr.	Artikelbezeichnung	VK-Preis inkl. MWST
1	700738	Schalteinheit links	27,80
2	700744	Schalteinheit rechts	27,91
3	700740	Gasgrifftrommel mit Gummi	9,10
4	700741	Griffgummi links	3,70
5	700742	Gaszug	10,20
6	700743	Schraube M5*12	0,30
7	700746	Lenkergewicht komplett Chrom	5,80
99	700745	Schraube f. Schalteinheit	0,30

- Alle Preise verstehen sich inkl. der gesetzlichen Mehrwertsteuer  
 - Fehler, technische Änderungen, Irrtümer vorbehalten!  
 - Vervielfältigung nur mit ausdrücklicher Genehmigung der SI-Zweirad-Vertriebs-GmbH

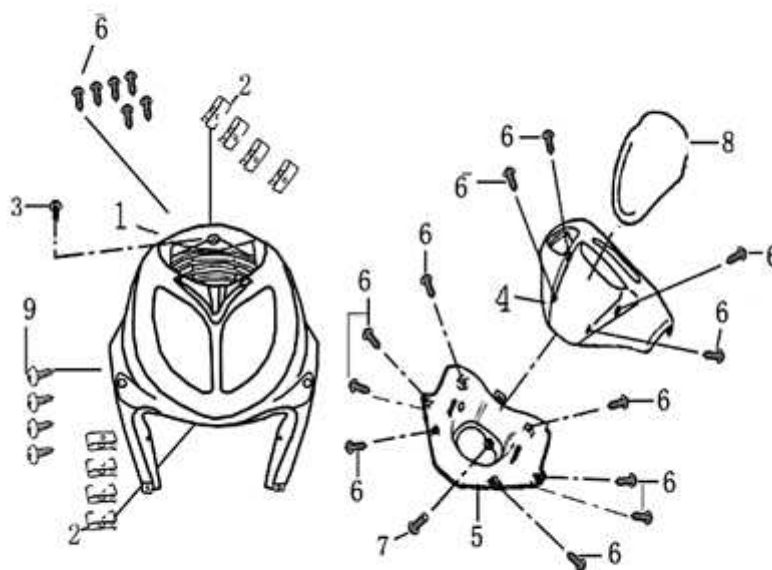


Bild	Artikel-Nr.	Artikelbezeichnung	VK-Preis inkl. MWST
1	700757	Frontverkleidung blau/schwarz	79,00
1	700758	Frontverkleidung rot/schwarz	79,00
3	700222	Federmutter	0,40
4	700072	Flanschschraube M6x16	0,30
5	700759	Tachometerverkleidung blau	34,80
5	700760	Tachometerverkleidung rot	34,80
6	700761	untere Tachometerverkleidung	14,90
7	700049	Schraube	0,30
8	700071	Schraube	0,30
9	700762	Windschild schwarz	17,90
10	700054	Schraube	0,40

- Alle Preise verstehen sich inkl. der gesetzlichen Mehrwertsteuer  
 - Fehler, technische Änderungen, Irrtümer vorbehalten!  
 - Vervielfältigung nur mit ausdrücklicher Genehmigung der SI-Zweirad-Vertriebs-GmbH

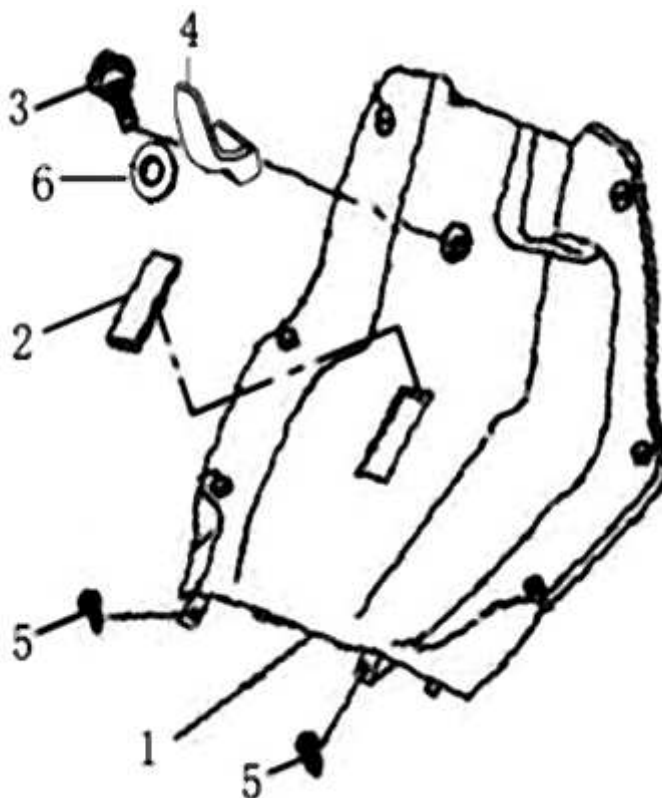


Bild	Artikel-Nr.	Artikelbezeichnung	VK-Preis inkl. MWST
1	700763	innere Frontverkleidung	39,90
2	700764	Abdeckung Fahrzeug-Ident-NR.	1,50
3	700133	Sechskantschraube M6*22	0,40
4	700765	Helmhaken	0,90
5	700054	Schraube	0,40
6	700025	Unterlegscheibe	0,20

- Alle Preise verstehen sich inkl. der gesetzlichen Mehrwertsteuer  
 - Fehler, technische Änderungen, Irrtümer vorbehalten!  
 - Vervielfältigung nur mit ausdrücklicher Genehmigung der SI-Zweirad-Vertriebs-GmbH

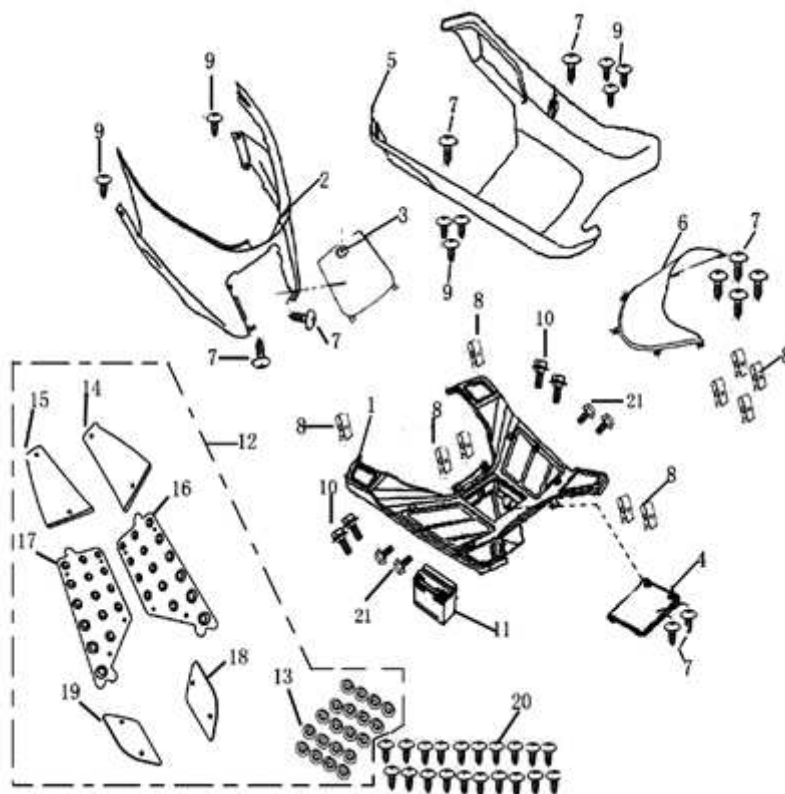


Bild	Artikel-Nr.	Artikelbezeichnung	VK-Preis inkl. MWST
1	700783	Fußbrett	30,70
2	700784	Staufachverkleidung	20,40
3	700785	Klappe Staufachverkleidung	5,90
4	700786	Batterieabdeckung	3,90
5	700787	untere Fussbrettverkleidung blau	59,80
5	700788	untere Fussbrettverkleidung rot	59,80
6	700789	untere Fussbrettverkleidung vorne	10,60
7	700054	Schraube	0,40
8	700222	Federmutter	0,40
9	700049	Schraube	0,30
11	700434	Batterie 12V 7 Ah	42,30
12	700868	Alu-Trittbloch-Set	39,90
13	700869	Unterlegscheibe	0,20
20	700053	Schraube 4.8 x 12	0,30

- Alle Preise verstehen sich inkl. der gesetzlichen Mehrwertsteuer  
 - Fehler, technische Änderungen, Irrtümer vorbehalten!  
 - Vervielfältigung nur mit ausdrücklicher Genehmigung der SI-Zweirad-Vertriebs-GmbH

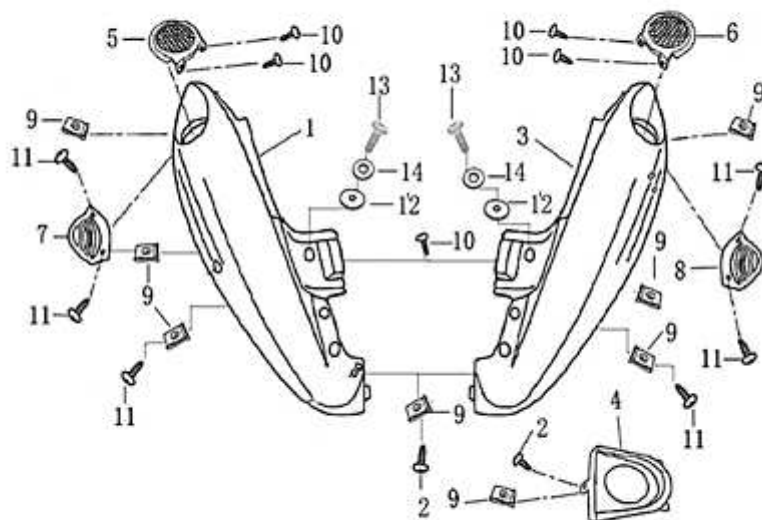


Bild	Artikel-Nr.	Artikelbezeichnung	VK-Preis inkl. MWST
1	700766	Heckverkleidung links blau	50,80
1	700906	Heckverkleidung links rot	50,80
3	700768	Heckverkleidung rechts blau	50,80
3	700907	Heckverkleidung rechts rot	50,80
4	700770	Heckverkleidung mitte blau	9,40
4	700908	Heckverkleidung mitte rot	14,90
5	700772	Dekogitter rund links	5,00
6	700773	Dekogitter rund rechts	5,00
7	700774	Dekogitter links	5,00
8	700775	Dekogitter rechts	5,00
9	700222	Federmutter	0,40
10	700049	Schraube	0,30
11	700054	Schraube	0,40
12	700950	Gummischeibe ø6	0,20
13	700039	Schraube	0,40
14	700968	Unterlegscheibe	0,19
99	700934	Dekorsatz blau-schwarz RS750	17,80
99	700935	Dekorsatz rot-schwarz RS750	17,80

- Alle Preise verstehen sich inkl. der gesetzlichen Mehrwertsteuer  
 - Fehler, technische Änderungen, Irrtümer vorbehalten!  
 - Vervielfältigung nur mit ausdrücklicher Genehmigung der SI-Zweirad-Vertriebs-GmbH

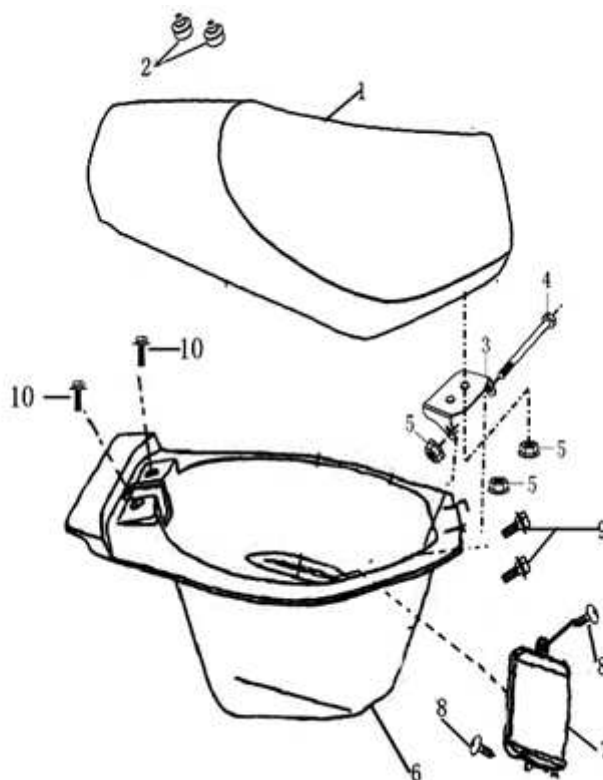


Bild	Artikel-Nr.	Artikelbezeichnung	VK-Preis inkl. MWST
1	700776	Sitzbank	89,00
2	700777	Anschlaggummi	1,50
3	700778	Sitzbankschanier	7,70
4	700779	Bolzen für Schanier	3,90
5	703812	Mutter M6	0,44
6	700780	Staufach	49,00
7	700781	Abdeckung (Staufach)	7,70
8	700049	Schraube	0,30
9	703830	Schraube mit U-Scheibe	0,40

- Alle Preise verstehen sich inkl. der gesetzlichen Mehrwertsteuer  
 - Fehler, technische Änderungen, Irrtümer vorbehalten!  
 - Vervielfältigung nur mit ausdrücklicher Genehmigung der SI-Zweirad-Vertriebs-GmbH

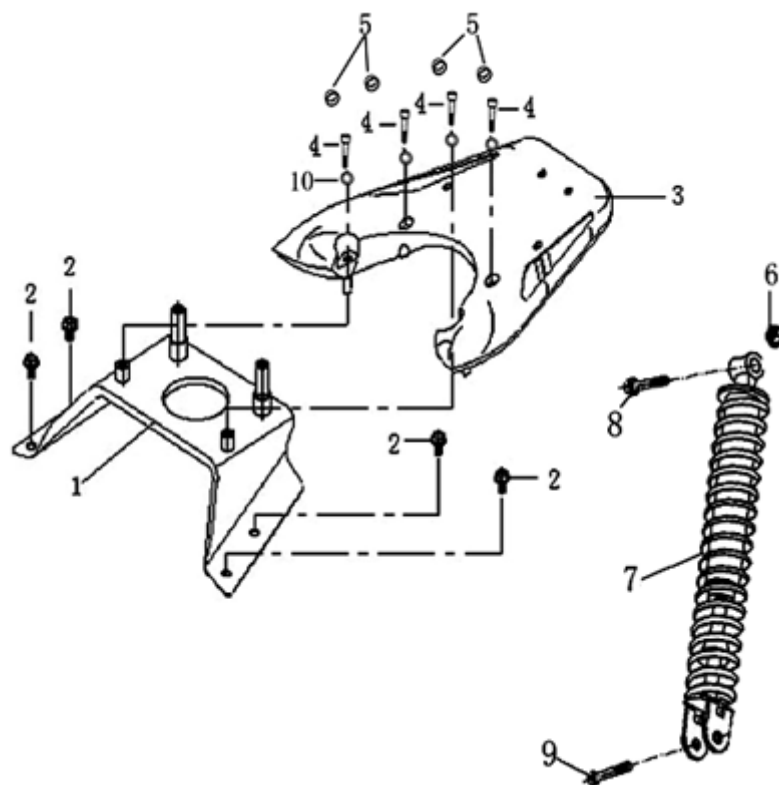


Bild	Artikel-Nr.	Artikelbezeichnung	VK-Preis inkl. MWST
1	700823	Gepäckträgerhalter	17,90
2	700127	Sechskantschraube	0,40
3	700824	Gepäckträger schwarz	32,50
4	700084	Imbusschraube	1,80
5	700566	Abdeckkappe	0,20
7	700826	Stoßdämpfer	40,50
8	700164	Schraube 10x40	1,50
9	700251	Schraube 8x32	0,80
10	703871	Unterlegscheibe 8mm	0,20

- Alle Preise verstehen sich inkl. der gesetzlichen Mehrwertsteuer  
 - Fehler, technische Änderungen, Irrtümer vorbehalten!  
 - Vervielfältigung nur mit ausdrücklicher Genehmigung der SI-Zweirad-Vertriebs-GmbH



Bild	Artikel-Nr.	Artikelbezeichnung	VK-Preis inkl. MWST
1	700952	Kennzeichenträger	16,90
2	700100	Mutter M6	0,40
3	700586	Reflektor	5,00
4	700101	Mutter	0,40
5	700444	Radabdeckung hinten	8,90
6	700127	Sechskantschraube	0,40
7	700445	Halter für Radabdeckung hinten	1,80
8	700794	Halter für Radabdeckung hinten	1,80
9	701815	Kennzeichenhalter	3,70
10	700025	Unterlegscheibe	0,20

- Alle Preise verstehen sich inkl. der gesetzlichen Mehrwertsteuer  
 - Fehler, technische Änderungen, Irrtümer vorbehalten!  
 - Vervielfältigung nur mit ausdrücklicher Genehmigung der SI-Zweirad-Vertriebs-GmbH

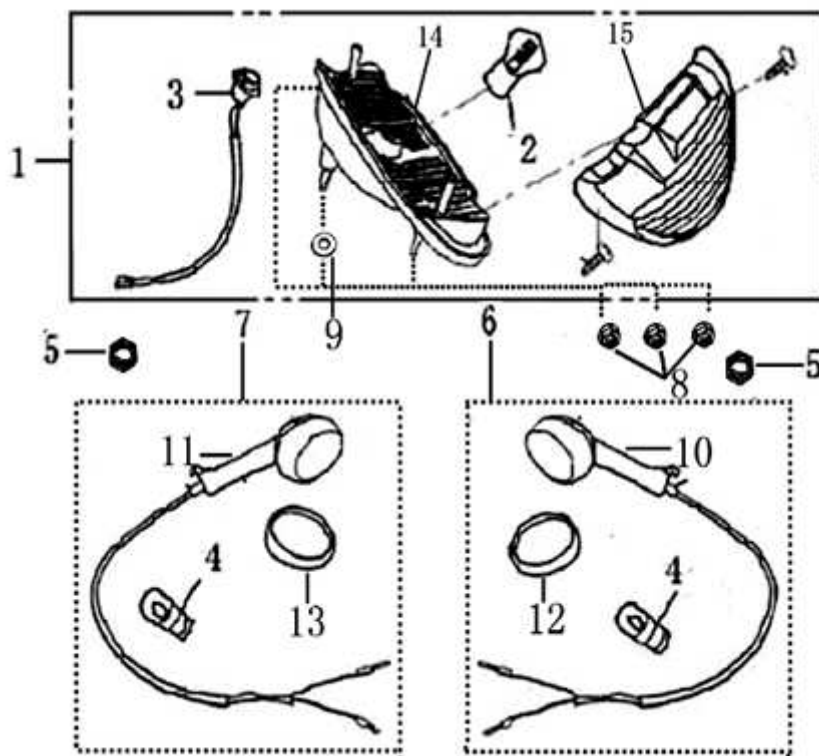


Bild	Artikel-Nr.	Artikelbezeichnung	VK-Preis inkl. MWST
1	700946	Rücklicht komplett	50,30
2	702912	Glühlampe 12V 5/21W Metallsockel	3,50
4	702909	Glühlampe, 12V 10W, Glassockel	3,50
5	700270	Mutter M10	0,30
6	700948	Blinker hinten links komplett	13,20
7	700949	Blinker hinten rechts komplett	13,20

- Alle Preise verstehen sich inkl. der gesetzlichen Mehrwertsteuer  
 - Fehler, technische Änderungen, Irrtümer vorbehalten!  
 - Vervielfältigung nur mit ausdrücklicher Genehmigung der SI-Zweirad-Vertriebs-GmbH

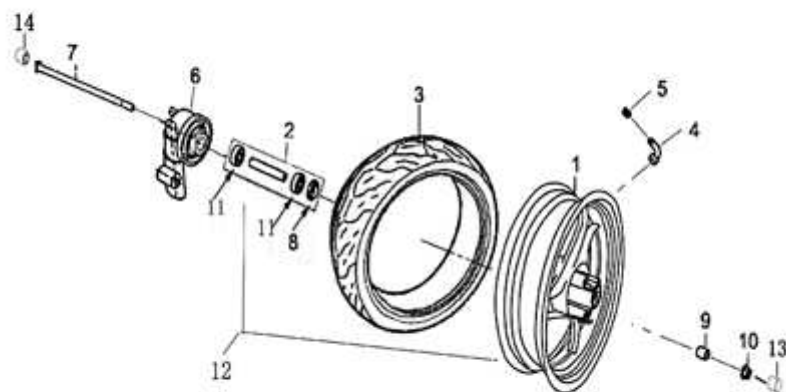


Bild	Artikel-Nr.	Artikelbezeichnung	VK-Preis inkl. MWST
1	700827	Vorderradfelge 12"	79,90
2	700828	Radlagersatz mit Siri und Distanzbuchse	14,90
3	700829	Reifen 120/70-12	44,90
4	77390	Felgenventil	4,20
5	700831	Ventilkappe	0,50
6	700832	Tachometerantrieb	28,20
7	700151	Vorderradachse	6,10
8	703849	Simmerring	1,80
9	700834	Distanzhülse links	1,20
10	700096	Mutter	1,50
11	700211	Kugellager 6201-2RS	6,10
12	700879	Vorderrad komplett 12"	138,00
13	701909	Kappe 17mm	1,40
14	700568	Kappe 14mm	1,40

- Alle Preise verstehen sich inkl. der gesetzlichen Mehrwertsteuer  
 - Fehler, technische Änderungen, Irrtümer vorbehalten!  
 - Vervielfältigung nur mit ausdrücklicher Genehmigung der SI-Zweirad-Vertriebs-GmbH

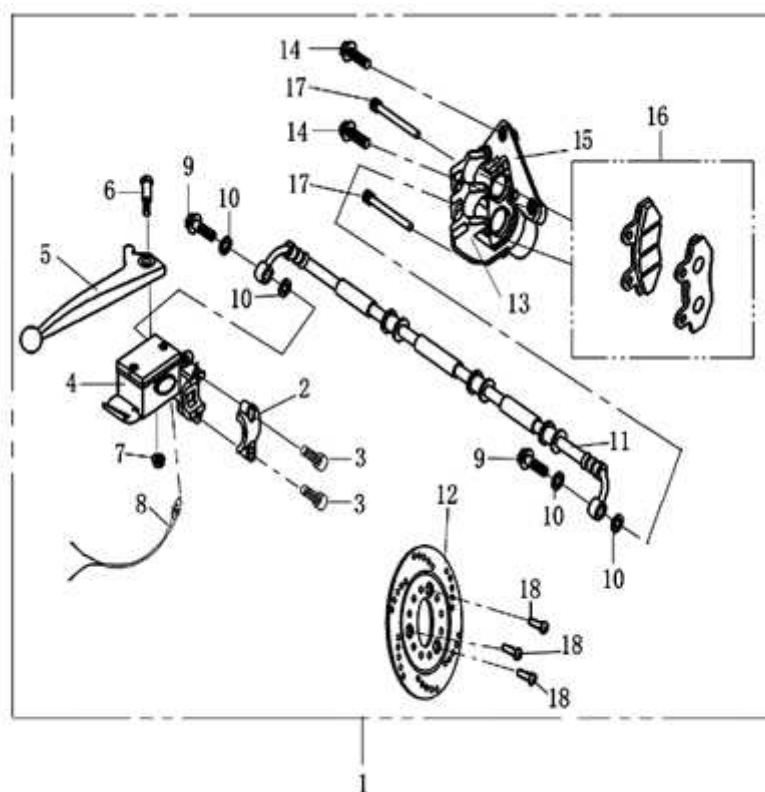


Bild	Artikel-Nr.	Artikelbezeichnung	VK-Preis inkl. MWST
2	701826	Halter	1,90
3	700272	Schraube M6*22	1,50
4	700840	Bremsgeberzylinder komplett VR-Bremse	49,00
5	700841	Bremshebel rechts	6,90
6	700295	Schraube Bremshebel	0,20
7	700263	Mutter M6	0,30
8	700843	Bremslichtschalter kompl. (mit Kabel)	4,90
9	700844	Hohlschraube	1,50
10	700845	Kupferdichtscheibe	0,30
11	700846	Bremsschlauch	39,90
12	700955	Bremsscheibe Durchmesser 180 mm	49,00
13	701976	Bremssattel links ohne Halter	79,00
14	700116	Flanschschraube M8x35	0,50
16	701862	Bremsklötze (Satz)	18,90
17	701863	Bolzen	0,80
18	703844	Bolzen f. Bremsscheibe	0,80
19	700930	Bremssattelhalter kpl. vorne links	13,45

- Alle Preise verstehen sich inkl. der gesetzlichen Mehrwertsteuer
- Fehler, technische Änderungen, Irrtümer vorbehalten!
- Vervielfältigung nur mit ausdrücklicher Genehmigung der SI-Zweirad-Vertriebs-GmbH

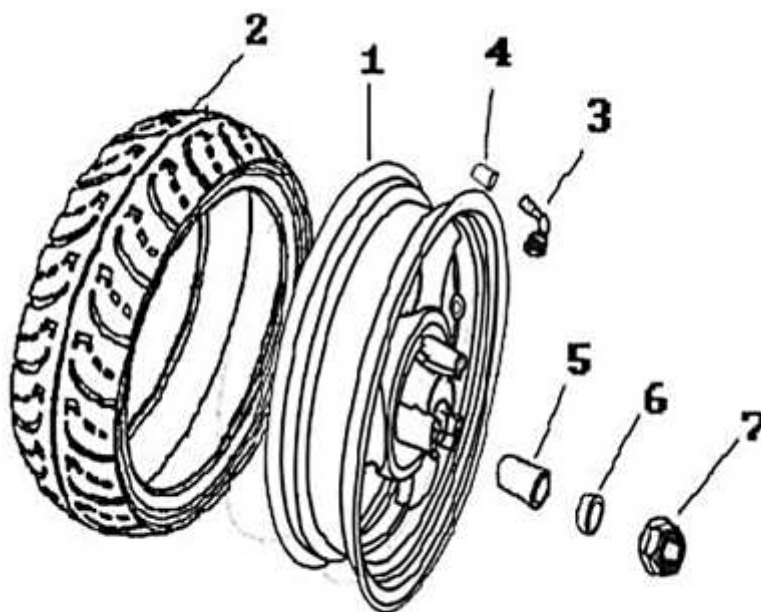


Bild	Artikel-Nr.	Artikelbezeichnung	VK-Preis inkl. MWST
1	700835	Hinterradfelge 12"	79,90
2	700977	Reifen 120/70-12 CST	39,81
3	77390	Felgenventil	4,20
4	700831	Ventilkappe	0,50
5	700836	Buchse	3,00
6	701858	Buchse	1,50
7	700271	Mutter	1,50

- Alle Preise verstehen sich inkl. der gesetzlichen Mehrwertsteuer  
 - Fehler, technische Änderungen, Irrtümer vorbehalten!  
 - Vervielfältigung nur mit ausdrücklicher Genehmigung der SI-Zweirad-Vertriebs-GmbH

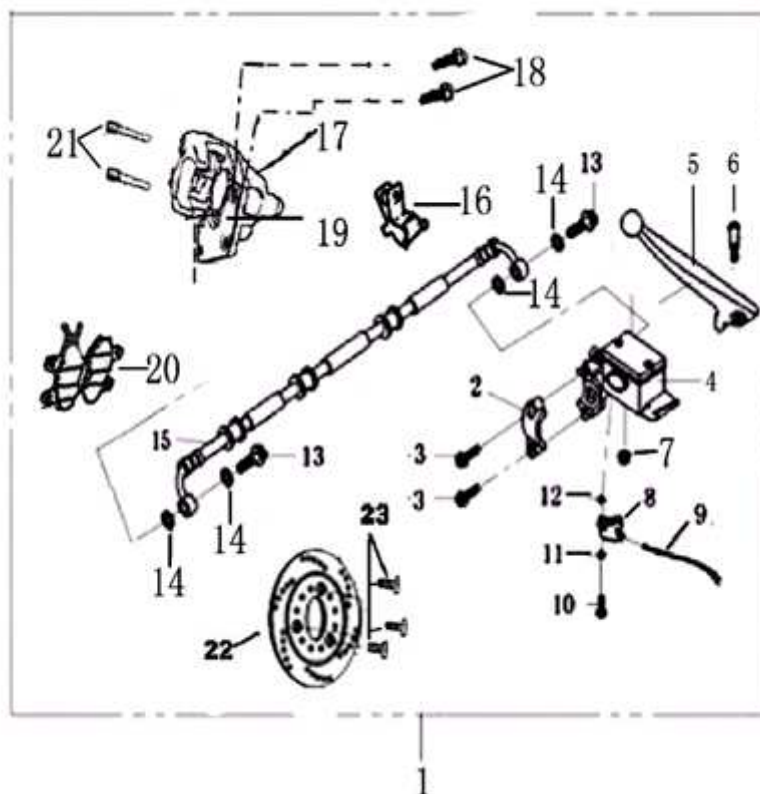


Bild	Artikel-Nr.	Artikelbezeichnung	VK-Preis inkl. MWST
2	701826	Halter	1,90
3	700272	Schraube M6x22	1,50
4	700956	Bremsgeberzylinder links	59,00
5	700957	Bremshebel links	6,90
6	700856	Schraube Bremshebel	0,80
7	700263	Mutter M6	0,30
8	700857	Bremslichtschalter	3,90
9	700858	Kabel Bremslichtschalter	1,20
10	700280	Schraube M4 x 12	0,50
11	700031	Unterlegscheibe	0,40
12	700013	Federscheibe	0,30
13	700844	Hohlschraube	1,50
14	700845	Kupferdichtscheibe	0,30
15	700980	Bremsleitung komplett hinten	9,90
16	701348	Halter Bremsleitung	2,50
17	701861	Bremssattel rechts, oh. Halter	79,00
18	700122	Schraube M8x16	1,30
19	701907	Bremssattelhalter kpl. hinten	13,45
20	701906	Bremsklötze (Satz) hinten	18,90
21	701863	Bolzen	0,80
22	702369	Bremsscheibe Hinterrad	49,00
23	703844	Bolzen f. Bremsscheibe	0,80

- Alle Preise verstehen sich inkl. der gesetzlichen Mehrwertsteuer
- Fehler, technische Änderungen, Irrtümer vorbehalten!
- Vervielfältigung nur mit ausdrücklicher Genehmigung der SI-Zweirad-Vertriebs-GmbH

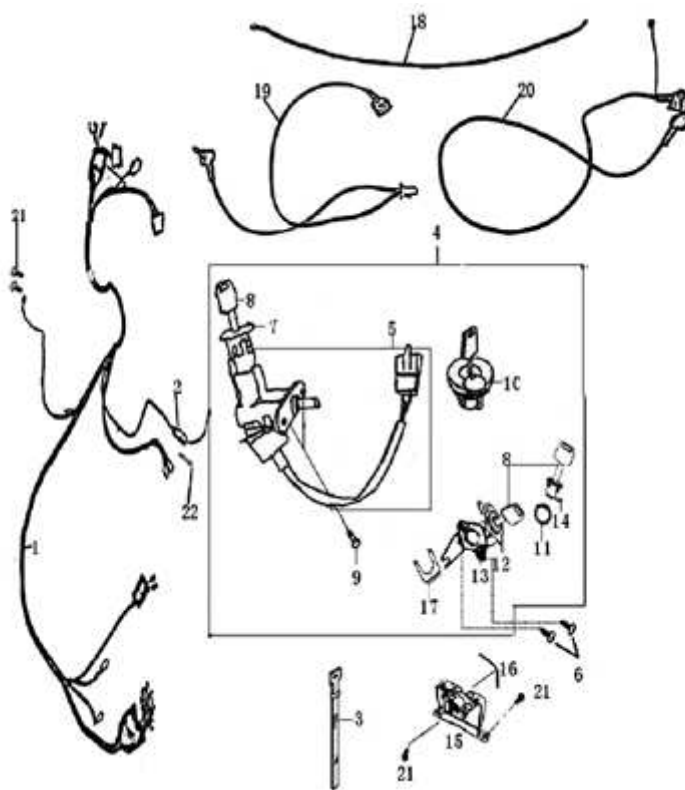


Bild	Artikel-Nr.	Artikelbezeichnung	VK-Preis inkl. MWST
1	700712	Kabelbaum	40,90
2	700541	Sicherungsbox	0,90
4	700713	Schlossatz komplett	69,00
6	700049	Schraube	0,30
7	700716	Zündschlossabdeckung	2,09
8	700717	Schlüsselrohling	7,90
9	700129	Schraube 6*16	0,40
15	700723	Verschlussmechanik (Sitzbank)	10,20
18	700542	Massekabel	2,80
19	700543	Batteriekabel kompl.	3,50
20	700590	Batteriekabel "+"-Pol	3,50
21	700127	Sechskantschraube M6x12	0,40
22	700317	Sicherung 15A	0,90
99	700724	Seilzug für Sitzbankschloss	0,20

- Alle Preise verstehen sich inkl. der gesetzlichen Mehrwertsteuer  
 - Fehler, technische Änderungen, Irrtümer vorbehalten!  
 - Vervielfältigung nur mit ausdrücklicher Genehmigung der SI-Zweirad-Vertriebs-GmbH

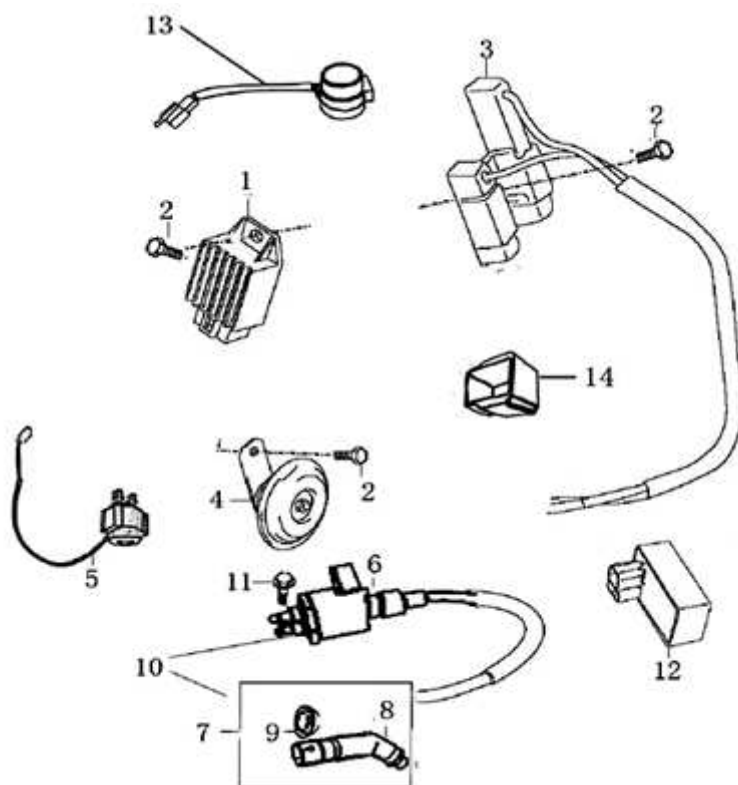


Bild	Artikel-Nr.	Artikelbezeichnung	VK-Preis inkl. MWST
1	700331	Gleichrichter und Regler	19,90
2	700127	Sechskantschraube	0,40
3	700332	Widerstandskomponente	12,80
4	700333	Hupe	12,80
5	700334	Startrelais	19,40
6	700335	Zündspule	24,80
7	700336	Zündkerzenstecker komplett	5,20
10	700335	Zündspule	24,80
11	700073	Schraube M6x20	1,09
12	700747	CDI-Einheit 45 km/h	49,90
12A	700748	CDI-Einheit 25 km/h	49,90
13	700342	Blinkrelais	16,80
14	701535	Haltegummi für CDI	0,30
99	700434	Batterie 12V 7 Ah	42,30

- Alle Preise verstehen sich inkl. der gesetzlichen Mehrwertsteuer  
 - Fehler, technische Änderungen, Irrtümer vorbehalten!  
 - Vervielfältigung nur mit ausdrücklicher Genehmigung der SI-Zweirad-Vertriebs-GmbH

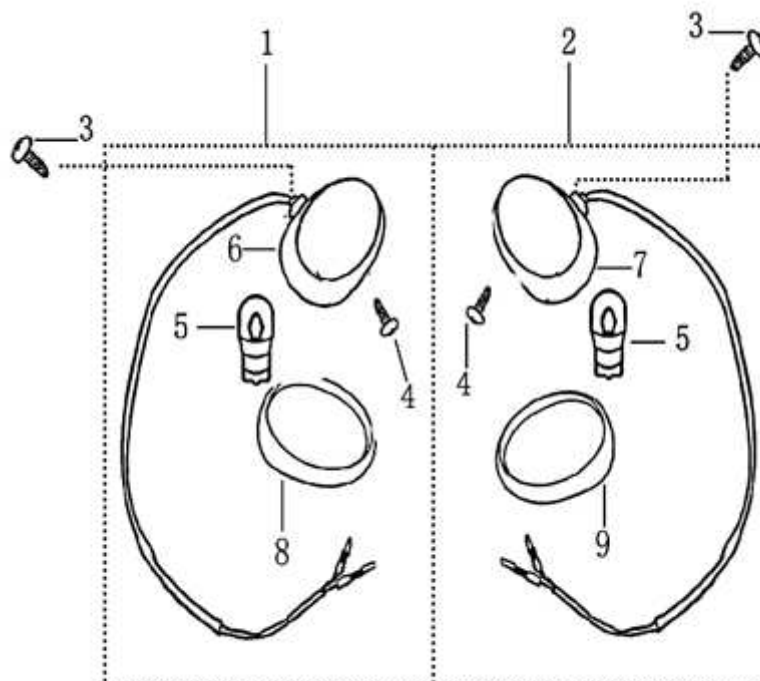


Bild	Artikel-Nr.	Artikelbezeichnung	VK-Preis inkl. MWST
1	700960	Blinker links komplett	11,66
2	700961	Blinker rechts komplett	11,66
3	700053	Schraube 4.8 x 12	0,30
5	700876	Glühlampe, 12V 10W, Glassockel	3,50

- Alle Preise verstehen sich inkl. der gesetzlichen Mehrwertsteuer
- Fehler, technische Änderungen, Irrtümer vorbehalten!
- Vervielfältigung nur mit ausdrücklicher Genehmigung der SI-Zweirad-Vertriebs-GmbH