

**QINGQI**

**MODEL.**

**QM50QT-3E(G)型**

**零件目录**

**PARTS CATALOGUE**

济南轻骑摩托车股份有限公司

**JINAN QINGQI MOTORCYCLE CO., LTD**

## 前 言

本目录例图仅供查阅零件图号，不可作维修手册。如果您的轻骑牌摩托车需要更换零件时，请务必使用本公司纯正部品，因为这些部品均已通过严格检查，能够保证质量与工作性能。

本手册中的所有资料、图片及规格均系采用出版时的最新产品。由于改进或其他变化，本手册的记述可能与实际情况稍有出入，济南轻骑摩托车股份有限公司将保留随时修改的权利。

在未得到济南轻骑摩托车股份有限公司的事先允许，不得复制、引用和翻译本手册的任何部分。

使用说明：备注栏带（\*）符号的零件表示构成总成的散件部件，不单独提供。

济南轻骑摩托车股份有限公司

## PREFACE

Note that the drawings on the illustration page are for ready reference of spare parts number, not to be used as an assembly manual.

The manual of parts catalogue is to satisfy the need of consumers and menders when repairing.

All information is about the latest product. The manufacturer reserves the right to vary specifications if any improvement or change occur.

No duplication nor quotation.

Instructions for quoting the catalogue: All part marked with (\*) are component of an assembly, these parts can not be supplied separately.

Jinan Qingqi Motorcycle Co., Ltd.

## 零部件目录 PARTS CATALOGUE

Ref. No.	Description	Page
图 C1	FIG.C1 消音器 MUFFLER	1
图 C2	FIG.C2 空气滤清器 AIR CLEANER	2
图 C3	FIG.C3 主线束 WIRING HARNESS	3
图 C4	FIG.C4 电器件 ELECTRICAL	4
图 C5	FIG.C5 速度表 SPEEDOMETER	5
图 C6	FIG.C6 前照灯 HEAD LAMP	6
图 C6A	FIG.C6A 前照灯 HEAD LAMP	7
图 C6B	FIG.C6B 前照灯 HEAD LAMP	8
图 C6C	FIG.C6C 前照灯 HEAD LAMP	10
图 C7	FIG.C7 后尾灯 REAR COMBINATION LAMP	11
图 C7A	FIG.C7A 后尾灯 REAR COMBINATION LAMP	12
图 C8	FIG.C8 手把 HANDLE SWITCH	13
图 C9	FIG.C9 车把 HANDLEBAR	15
图 C10	FIG.C10 车架罩 I FRAME COVER I	16
图 C10A	FIG.C10A 车架罩 I FRAME COVER I	18
图 C10B	FIG.C10B 车架罩 I FRAME COVER I	19
图 C11	FIG.C11 车架罩 II FRAME COVER II	20
图 C11A	FIG.C11A 车架罩 II FRAME COVER II	21
图 C12	FIG.C12 车架罩 III FRAME COVER III	22
图 C12A	FIG.C12A 车架罩 III FRAME COVER III	23
图 C13	FIG.C13 鞍座 PILLION RIDER	24
图 C13A	FIG.C13A 鞍座 PILLION RIDER	25
图 C14	FIG.C14 脚踏板 FLOOR PANEL	26

## 零部件目录 PARTS CATALOGUE

Ref. No.	Description	Page
图 C14A	FIG.C14A 脚踏板 FLOOR PANEL	27
图 C15	FIG.C15 前泥板 FRONT FENDER	28
图 C15A	FIG.C15A 前泥板 FRONT FENDER	29
图 C15B	FIG.C15B 前泥板 FRONT FENDER	30
图 C16	FIG.C16 后泥板 REAR FENDER	31
图 C16A	FIG.C16A 后泥板 REAR FENDER	32
图 C17	FIG.C17 车体 FRAME	33
图 C18	FIG.C18 支架 STAND	35
图 C19	FIG.C19 燃油箱 FUEL TANK	36
图 C20	FIG.C20 前叉减震器 FRONT FORK	37
图 C20A	FIG.C20A 前叉减震器 FRONT FORK	38
图 C20B	FIG.C20B 前叉减震器 FRONT FORK	39
图 C21	FIG.C21 后减震器/后货架 REAR SHOCK ABSORBER/CARRIER	40
图 C21A	FIG.C21A 后减震器/后货架 REAR SHOCK ABSORBER/CARRIER	41
图 C22	FIG.C22 前轮 FRONT WHEEL	42
图 C22A	FIG.C22A 前轮 FRONT WHEEL	44
图 C22B	FIG.C22B 前轮 FRONT WHEEL	45
图 C23	FIG.C23 后轮 REAR WHEEL	46
图 C23A	FIG.C23A 后轮 REAR WHEEL	47
图 C24	FIG.C24 随车工具 TOOL	48
图 C25	FIG.C25 前液压刹车总成 DISK BRAKE ASSY	49
图 C25A	FIG.C25A 前液压刹车总成 DISK BRAKE ASSY	51

FIG.C1

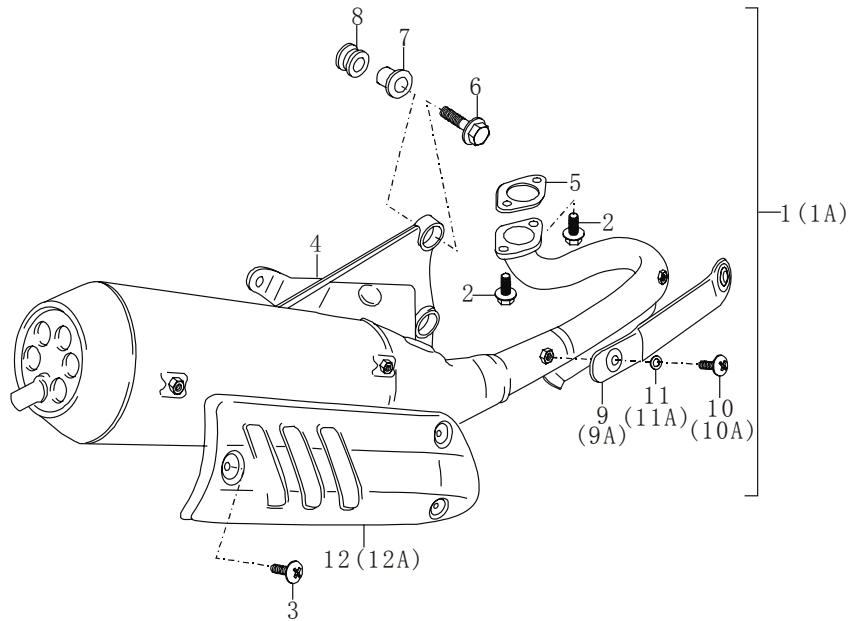


图 C1  
FIG.C1

消音器  
MUFFLER

序号 Ref.No.	代号 Part No.	名称及规格 Description	数量 Q'ty	备注 Remarks
1	HIE41QMB.09-00	消音器总成 Muffler assy	1	
1A	QM50QT-3E(G).09-00	消音器总成 Muffler assy	1	电镀护罩
2	01624Q06202 GB/T9074.15-1988	螺钉 M6×20 Bolt M6×20	2	
3	GB818-85	螺钉 M6×8 Screw M6×8	3	
4	HIE41QMB.09.3-00	消音器主体 Body, muffler	1	
5	HIE41QMB.09-02	排气口衬垫 Gasket, muffler	1	
6	01634Q08351 GB/T9074.17-1988	六角螺栓加弹平垫 组合 M8×35 Bolt M8×35	2	
7	HIE41QMB.09-00	消声器托架衬套 Spacer, muffler bracket	2	
8	HIE41QMB.09-3	缓冲套 Cushion	2	
9	HIE41QMB.09-1	排气管护板 Cover, exhaust pipe	1	
9A		排气管护板 Cover, exhaust pipe	1	电镀
10	GB818-85	螺钉 M6×6 Screw M6×6	2	
10A		螺钉 M6×6 Screw M6×6	2	电镀
11	GB7246-87	弹簧垫片 6 Lock washer 6	2	
11A		弹簧垫片 6 Lock washer 6	2	电镀
12	HIE41QMB.09.0-00	消音器护板 Cover, muffler	1	
12A	HIE41QMB.09.0-00	消音器护板 Cover, muffler	1	电镀



QM50QT-3E(G)

FIG.C2

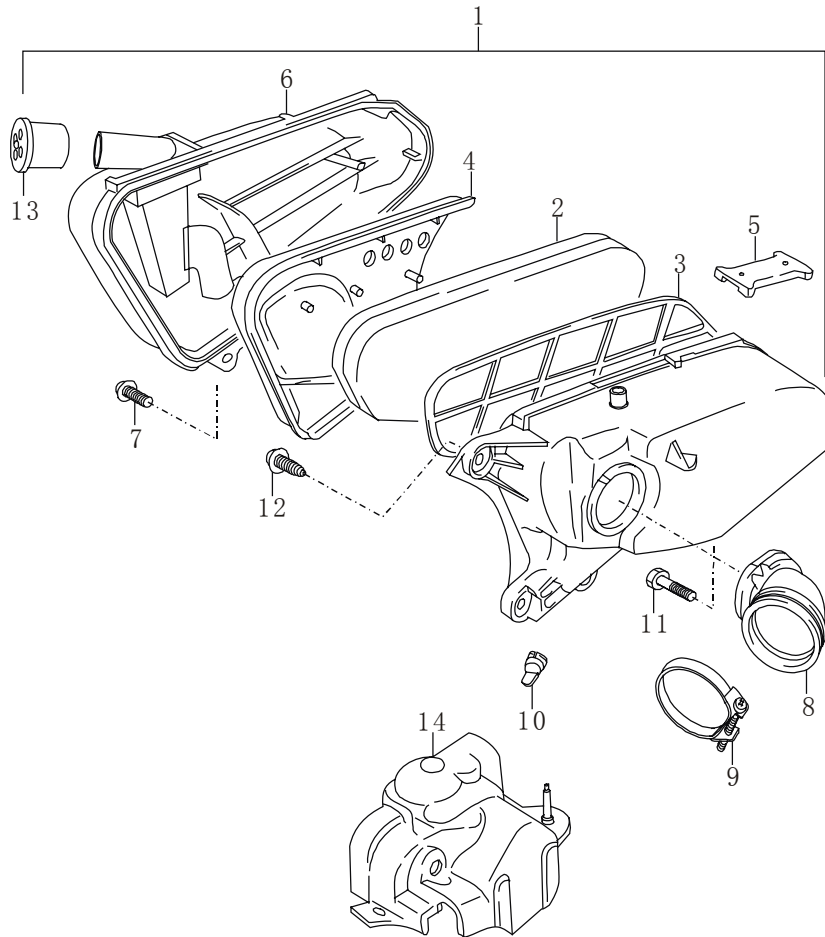
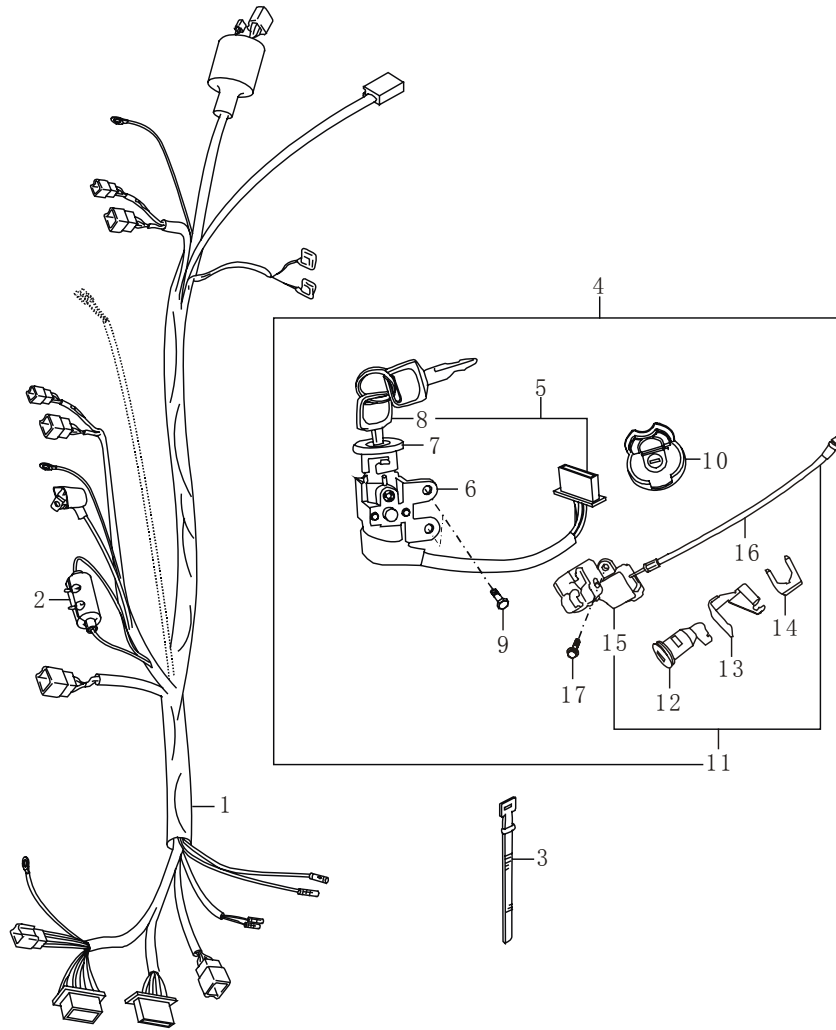


图 C2  
FIG.C2

空气滤清器  
AIR CLEANER

序号 Ref.No.	代号 Part No.	名称及规格 Description	数量 Q'ty	备注 Remarks
1	HIE41QMB.11-00	空气滤清器总成 Air cleaner assy	1	
2		滤网组合 Filter, air	1	
3	HIE41QMB.11-04	托架 Frame, filter	1	
4	HIE41QMB.11-03	隔板 Partition	1	
5	HIE41QMB.11-14	滑块 Lock	2	
6	HIE41QMB.11-02	空气滤清器盖 Cap, cleaner	1	
7	HIE41QMB.11-15	螺钉 Screw	2	
8	HIE41QMB.11-09	出气弯管 Tube outlet	1	
9	HIE41QMB.11.1-00	卡箍组合 Clamp assy	1	
10	HIE41QMB.11-12	泄漏软管 Tube, drain	1	
11	02104Q060162 GB/T16674.1-2004	六角法兰螺栓 M6×16 Bolt M6×16	1	
12	GB848-85	自攻螺钉 Screw	1	
13		二次滤清器 Cleaner	1	
14		化油器罩 Guard, carburetor	1	

FIG.C3



QM50QT-3E(G)

图 C3

主线束

FIG.C3

WIRING HARNESS

序号	代号	名称及规格	数量	备注
Ref.No.	Part No.	Description	Q'ty	Remarks
1	<u>36610QAC5020</u> QM50QT-3E(G).67.1-00	主线束 Wiring harness	1	
2	<u>36710QAGZ000</u>	保险丝组合 10A Fuse 10A	2	
3	09407Q204001	扎带 Clamp	5	
4	<u>AS065QAGZ000</u> QM50QT-6.65-00	锁总成 Lock assy	1	
5	<u>37100QAGZ000</u> QM50QT-6.65.1-00	开关锁总成 Ignition switch assy	1	
6	<u>37101QAGZ000</u> QM50QT-6.65.1.1-00	开关锁 Ignition switch	1	
7	<u>37155QAGZ000</u> QM50QT-6.65.1.1-01	开关锁帽 Cap, switch	1	
8	<u>37158QAGZ000</u> QM50QT-6.65.1-01	钥匙 Key	2	
9	<u>02104Q060122</u> GB/T16674.1-2004	六角法兰螺栓 M6×12 Bolt M6×12	2	
10	<u>44200QAGZ000</u> QM50QT-6.65.3-00	油箱盖总成 Cap fuel tank	1	
11	<u>45700QAGZ000</u> QM50QT-6.65.2-00	鞍座锁总成 Lock set, seat	1	
12	<u>45801QAGZ000</u> QM50QT-6.65.2.2-00	锁主体 Lock set, seat	1	
13	<u>45851QAGZ000</u> QM50QT-6.65.2-01	锁体固定支架 Holder, seat lock	1	
14	<u>45861QAA7000</u> QM50QT-E.84.1-2	固定卡片 Piece, holder	1	
15	<u>45701QAGZ000</u> QM50QT-6.65.2.1-00	鞍座锁架 Hooked lock, seat	1	
16	<u>45280QAGZ000</u> QM50QT-6.65.2.1.2-00	鞍座锁拉筋线组合 Wire assy	1	
17	<u>02104Q060162</u> GB/T16674.1-2004	六角法兰面螺栓 M6×16 Bolt M6×16	2	

FIG.C4

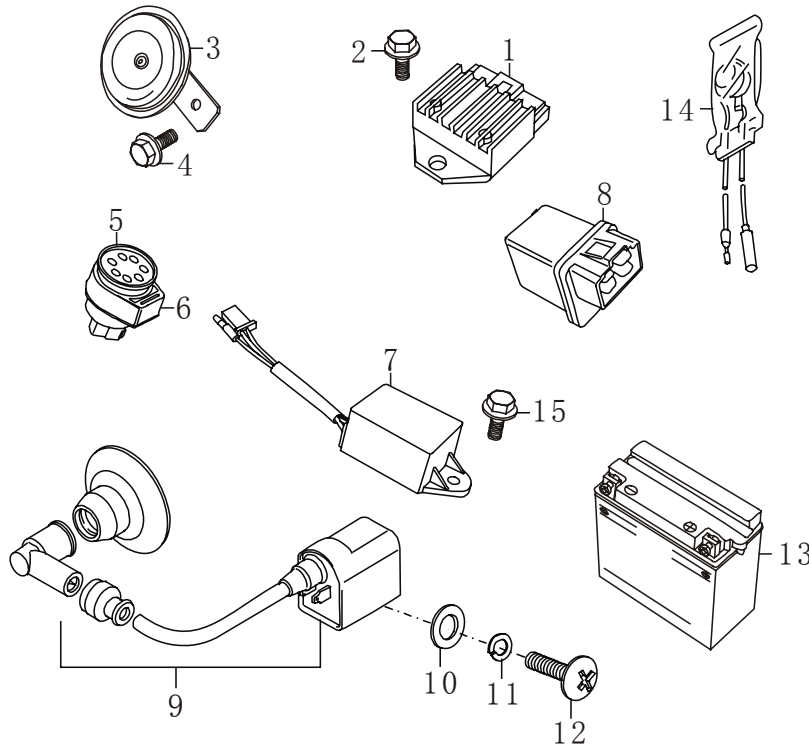


图 C4

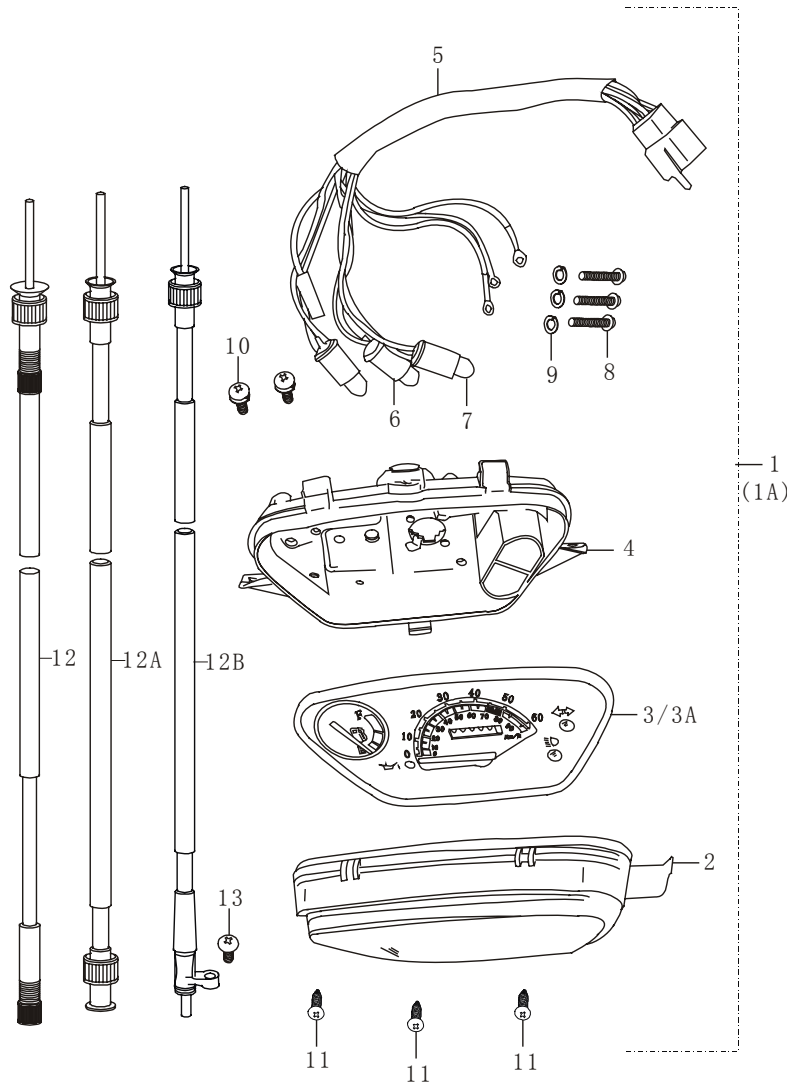
电器件

FIG.C4

ELECTRICAL

序号	代号	名称及规格	数量	备注
Ref.No.	Part No.	Description	Q'ty	Remarks
1	32801QAFZ000 AG50.71-00	稳压器总成 Regulator comp	1	
2	02105Q060122 GB/T16674.1-2004	六角法兰螺栓 M6×12 Bolt M6×12	1	
3	38501QAA2000 QM50QT-B.63-00	喇叭 Horn comp	1	
4	02104Q060122 GB/T16674.1-2004	六角法兰螺栓 M6×12 Bolt M6×12	1	
5	38600QEA7000 QM125T-G.72-00	闪光蜂鸣器 Flasher relay	1	
6	38621QAFZ000 QM50T-7.70-01	安装胶套 Band, flash relay	1	
7	38901QAFZ000	CDI 组合 CDI unit	1	
8	31801QAFZ000 AG50.73.1-00	启动继电器组合 Relay, starting motor assy	1	
9	33410QAFZ000	高压包组合 Coil assy, ignition	1	
10		平垫 Washer	1	
11		弹垫 Washer	1	
12		螺钉 Screw	1	
13	33601QDA1000 QM100T-A.60-00	蓄电池总成 Battery assy	1	
14	32780QAFZ000	热敏开关 Switch, thermo	1	
15	02104Q060201 GB/T16674.1-2004	六角螺栓 M6×20 Bolt M6×20	1	

FIG.C5



QM50QT-3E(G)

图 C5

速度表

FIG.C5

SPEEDOMETER

序号 Ref.No.	代号 Part No.	名称及规格 Description	数量 Q'ty	备注 Remarks
1	34102QAC5000 QM50QT-3E.64.1-00	速度里程表组合 Speedometer assy	1	
2	34111QAGZ000 QM50QT-6.64.1-05	上壳体 Upper case	1	
3		速度表表盘组合 Dial plate assy	1	
4	34112QAGZ000 QM50QT-6.64.1-03	下壳体 Lower case	1	
5		线束组合 Wiring harness, speedometer	1	
6	36320QAGZ000	灯座组合 Socket assy	3	
7	07112Q010101	灯泡 12V2W Bulb 12V2W	3	
8	03411Q030224	十字槽盘头螺钉 M3×22 Screw M3×22	3	
9	05421Q011034	标准型弹簧垫圈 3 Washer 3	3	
10	03411Q340124	螺钉组合件 M4×12 Screw M4×12	2	
11	04010Q051603 GB/T845-1985	十字槽盘头自攻螺钉 ST4.8×16 Screw ST4.8×16	3	
12	34910QAGZ000 QM50QT-6.64.4-00	速度表软轴 Cable, speedometer	1	鼓刹
12A	34910QAGZ040 QM50QT-3E(G2).64.2-00	速度表软轴 Cable, speedometer	1	铝轮碟刹
12B	34910QAC5030 QM50QT-3E(G).64.2-00	速度表软轴 Cable, speedometer	1	板轮碟刹
13	GB973	十字盘头螺钉 M5×20 Screw M5×20	1	

FIG.C6

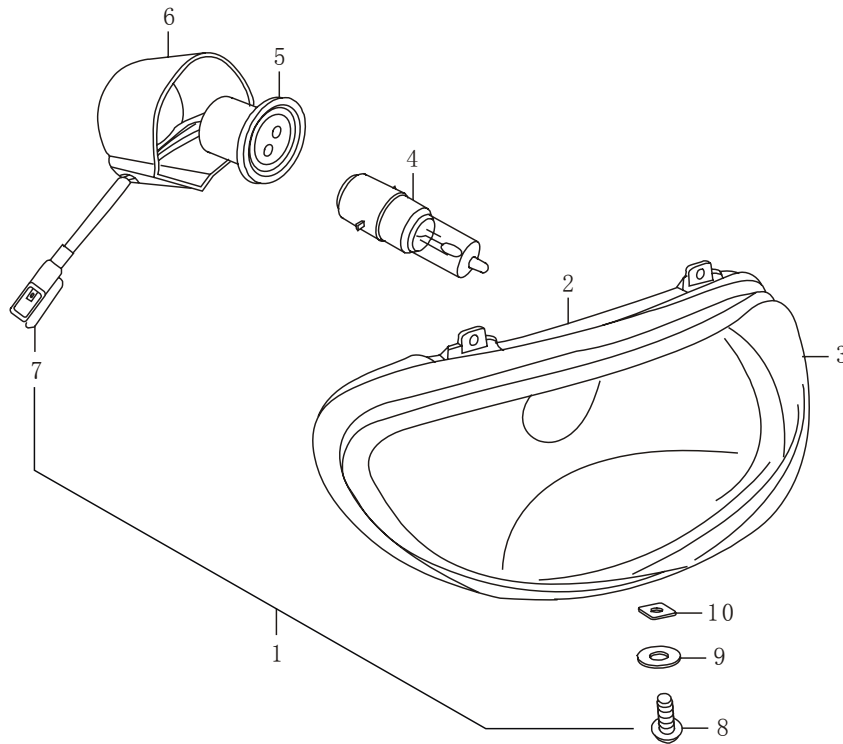


图 C6

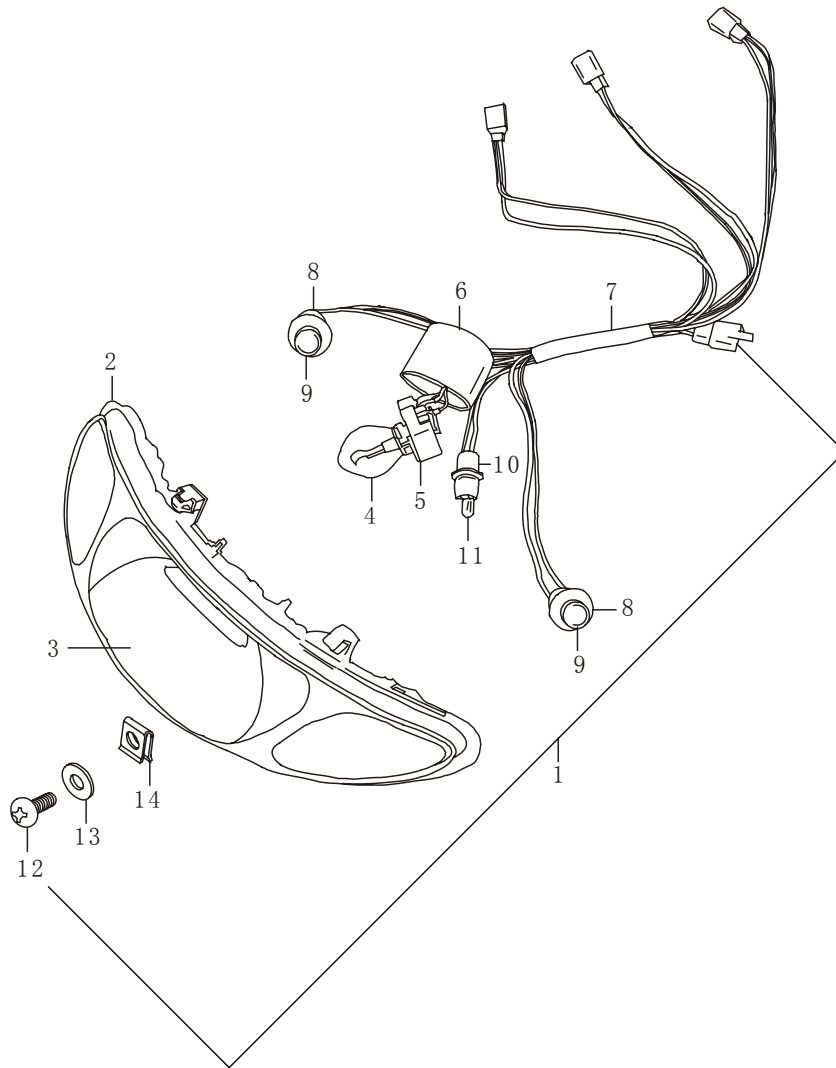
前照灯

FIG.C6

HEADLAMP

序号	代号	名称及规格	数量	备注
Ref.No.	Part No.	Description	Q'ty	Remarks
1	<u>35100QAGZ000</u> QM50QT-6.62-00	前照灯总成	1	普通单灯
2	<u>51811QAGZ000</u> QM50QT-6.62-2	大灯壳	1	
3	<u>35124QAGZ000</u> QM50QT-6.62-4	灯罩	1	
4	35131QAGZ000	灯泡 12V25W/25W	1	
5	35170QAGZ000	前照灯灯座组合	1	
6	35161QAGZ000	前照灯防水套	1	
7	35180QAGZ000	线束组合	1	
8	<u>03411Q060125</u> GB/T818-2000	十字槽盘头螺钉 M6×12	1	
9	05420Q021061	平垫圈 6	1	
10	<u>05405Q012061</u> GB/T39-1988	方螺母 M6	1	

**FIG.C6A**  
(Option)



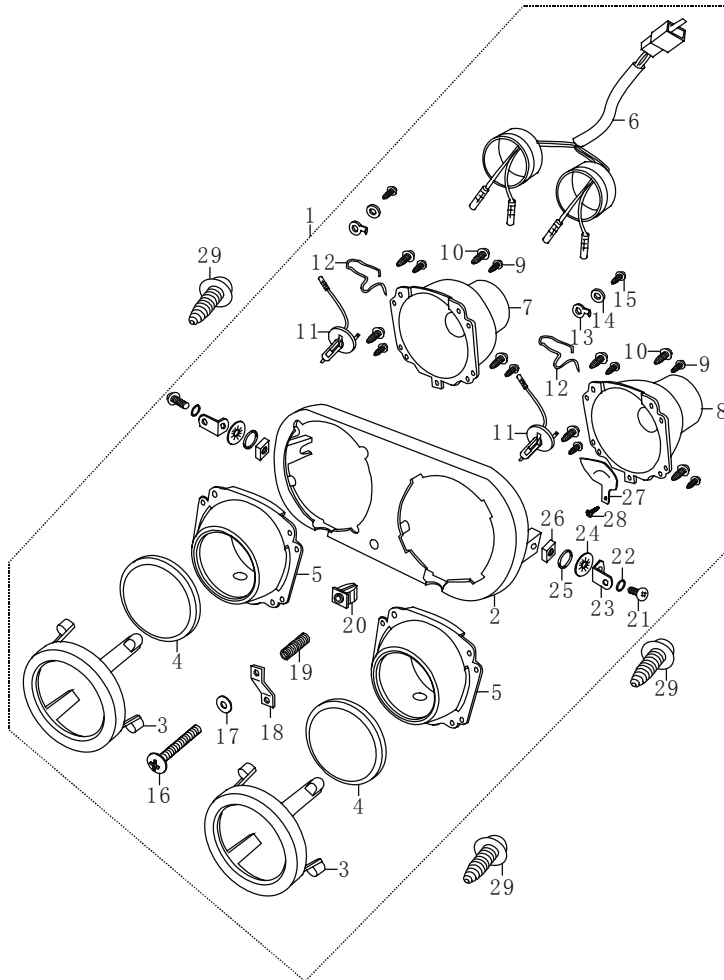
QM50QT-3E(G)

**图 C6A**  
**FIG. C6A**

**前照灯**  
**HEADLAMP**

序号	代号	名称及规格	数量	备注
Ref.No.	Part No.	Description	Q'ty	Remarks
1	<u>35100QAGZ030</u> QM50QT-6(III).62.1-00	前照灯总成	1	一体灯
2	<u>51811QAGZ030</u> QM50QT-6(III).62-1	大灯壳	1	
3	<u>35124 QAGZ030</u> QM50QT-6(III).62.1-2	前大灯灯罩	1	
4	07110Q002121	灯泡 S2 12V35W/35W	1	
5	<u>35170Q AGZ030</u> QM50QT-6(III).62.1.1-00	前照灯灯座组合	1	
6	<u>35161QAGZ030</u> QM50QT-6(III).62.1-2	前照灯防水套	1	*
7	<u>35180QAGZ030</u> QM50QT-6(III).62.1.2-00	线束组合	1	*
8	<u>35610QAGZ030</u> QM50QT-6(III).62.1.1-00	转向灯灯座组合	2	
9	07110Q009121	灯泡 12V10W	2	
10	<u>36120QAGZ030</u> QM50QT-6(III).62.1.3-00	前位灯灯座组合	1	
11	07110Q011121	灯泡 12V5W	1	
12	<u>03411Q060125</u> GB/T818-2000	十字槽盘头螺钉 M6×12	1	
13	05420Q021061	平垫圈 6	1	
14	<u>05405Q012061</u> GB/T39-1988	方螺母 M6	1	

**FIG.C6B**  
(Option)



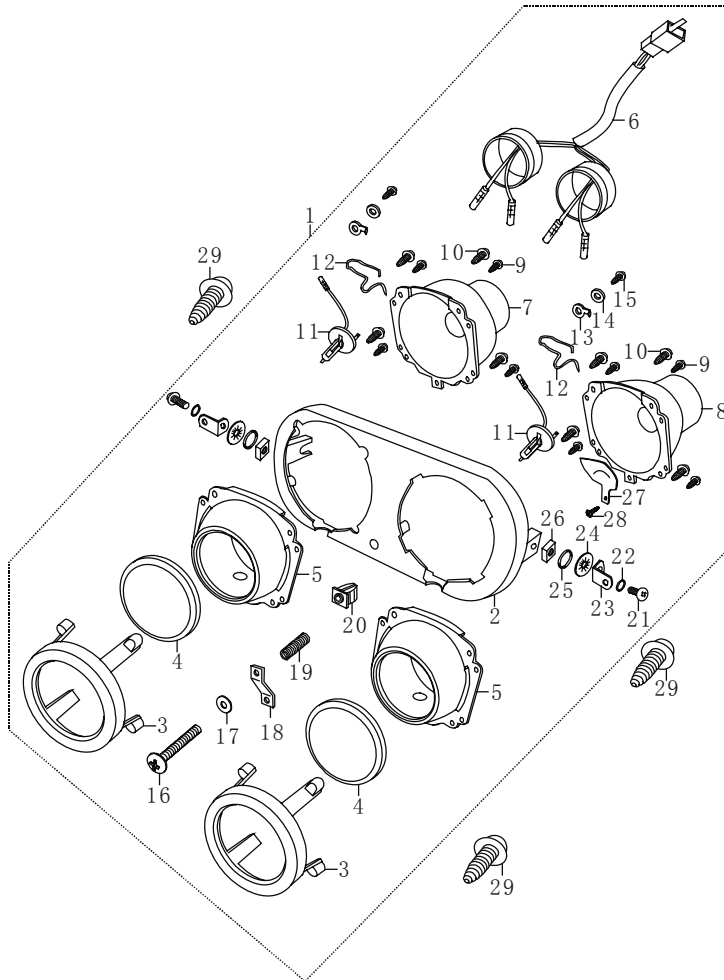
**QM50QT-3E(G)**

**图 C6B**  
**FIG.C6B**

**前照灯**  
**HEADLAMP**

序号 Ref.No.	代号 Part No.	名称及规格 Description	数量 Q'ty	备注 Remarks
1	<u>35100QAGZ131</u> QM50QT-6(VIIIA).62.1-00	前照灯总成 Headlamp assy	1	双射灯
2		大灯连接支架 Bracket, head lamp	1	
3		装饰罩 Cover	2	
4		透镜 Lens	2	
5		灯壳 Hood	2	
6		前大灯灯座线束组合 Wire assy, head lamp	1	
7		远光灯反射碗 Reflector, high beam	1	
8		近光灯反射碗 Reflector, dipped headlight	1	
9		自攻螺钉 Screw	8	
10		自攻螺钉 Screw	8	
11		灯泡 H3 35W/35W Bulb H3 35W/35W	2	
12		弹簧夹 Circlip	2	
13		安装片 Piece	2	
14		垫圈 Washer	2	
15		自攻螺钉 Screw	2	
16		调整螺钉 Adjust screw	1	
17		垫圈 Washer	1	
18		安装支架 Bracket	1	

**FIG.C6B**  
(Option)



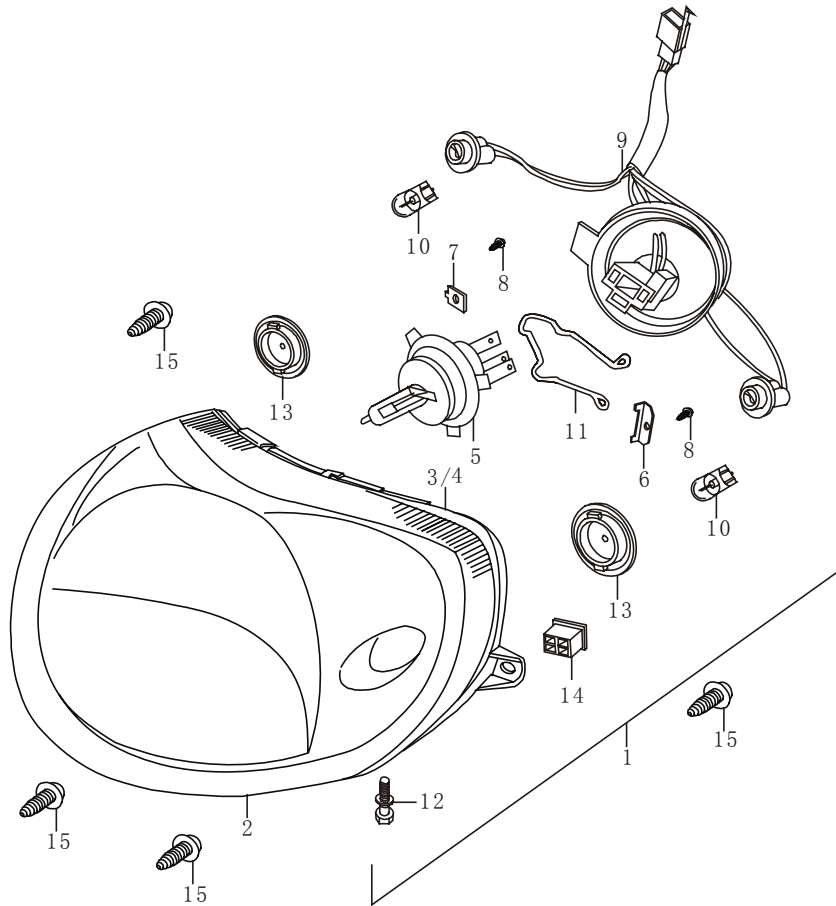
**QM50QT-3E(G)**

**图 C6B**  
**FIG.C6B**

**前照灯**  
**HEADLAMP**

序号 Ref.No.	代号 Part No.	名称及规格 Description	数量 Q'ty	备注 Remarks
19		弹簧 Spring	1	
20		安装塞 Stopper	1	
21		螺钉 Screw	2	
22		O 形圈 O ring	2	
23		安装片 Bracket	2	
24		膨胀垫圈 Washer	2	
25		O 形圈 O ring	2	
26		方螺母 Nut	2	
27		遮光板 Board	1	
28		自攻螺钉 Screw	1	
29	04010Q041202 GB/T845-1985	螺钉 ST4.2×12 Screw ST4.2×12	3	

**FIG.C6C**  
(Option)



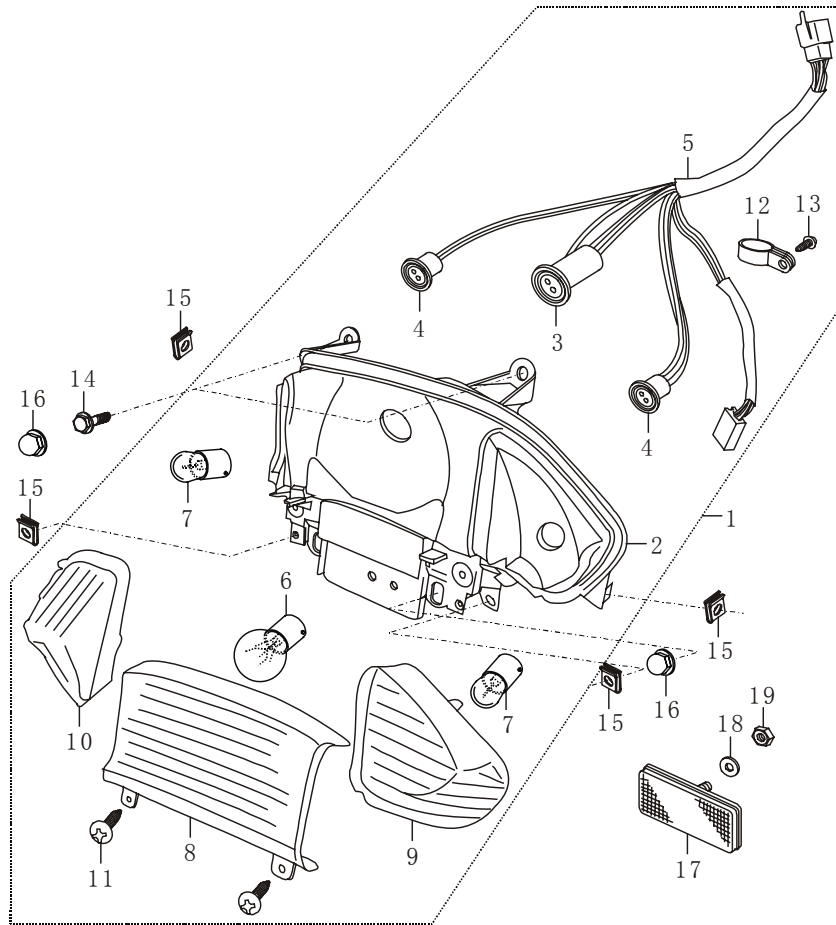
QM50QT-3E(G)

**图 C6C**  
**FIG.C6C**

**前照灯**  
**HEADLAMP**

序号 Ref.No.	代号 Part No.	名称及规格 Description	数量 Q'ty	备注 Remarks
1	<u>35100QAGZ160</u> QM50QT-6(X).62.1-00	前照灯总成 Headlamp assy	1	
2		前大灯灯罩 Lens, head lamp	1	
3		大灯壳 Hood, headlamp	1	
4		反射碗 Reflector	1	
5		灯泡 HS1 12V35W/35W BulbHS1 12V35W/35W	1	
6		安装片 I Piece I	1	
7		安装片 II Piece II	1	
8		自攻螺钉 Screw	2	
9		线束组合 Wire assy, head lamp	1	
10		前位置灯泡 Bulb, position	1	
11		弹簧夹 Circlip	1	
12		调整螺钉 Adjust screw	1	
13		盖 Cover	1	
14		塞子 Plug	2	
15	<u>04010Q041202</u> GB/T845-1985	十字槽盘头自攻螺钉 ST4.2×12 Screw ST4.2×12	4	

FIG.C7



QM50QT-3E(G)

图 C7

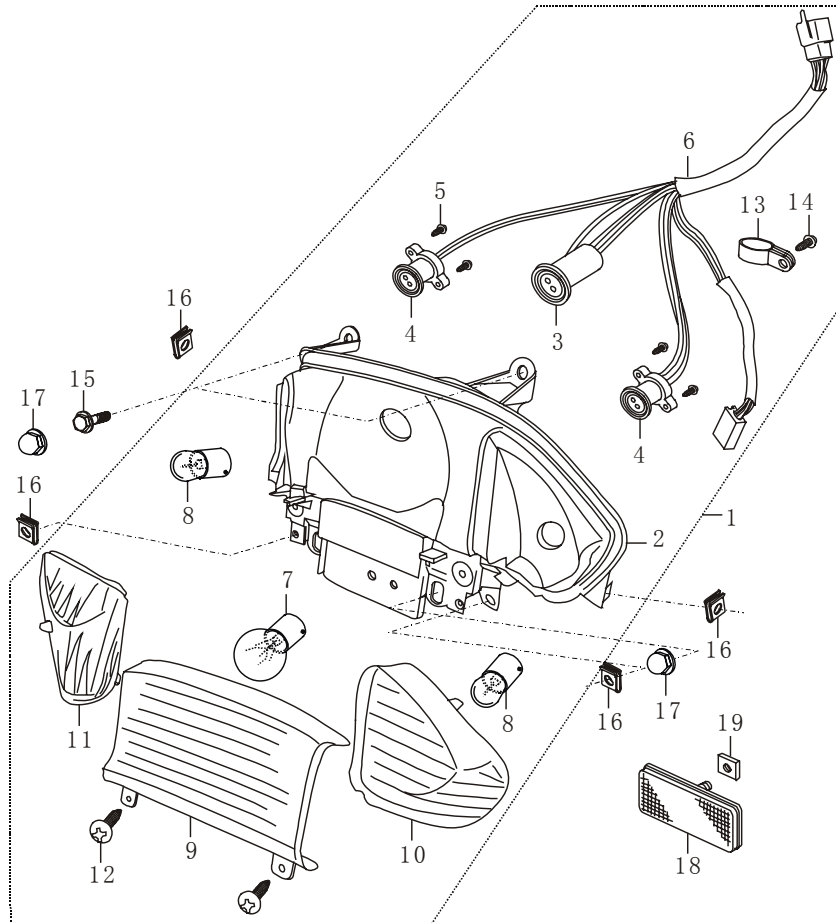
FIG.C7

后尾灯

REAR COMBINATION LAMP

序号	代号	名称及规格	数量	备注
Ref.No.	Part No.	Description	Q'ty	Remarks
1	35701QAGZ000 QM50QT-6.62.3-00	尾灯总成	1	普通
2	35715QAGZ000 QM50QT-6.62.3-03	灯壳	1	
3	35730QAGZ000	尾灯灯座组合	1	
4	35650QAGZ000	后转向灯灯座组合	2	
5	35740QAGZ000 QM50QT-6.62.3.1-00	线束组合	1	
6	07110Q007121	灯泡 P21/5W	1	
7	35616QAGZ000	灯泡 12V10W	2	
8	35712QAGZ000 QM50QT-6.62.3-02	尾灯灯罩	1	
9	35653QAGZ000 QM50QT-6.62.3-01	后转向灯灯罩(右)	1	
10	35673QAGZ000	后转向灯灯罩(左)	1	
11	04010Q030901 GB/T845-1985	十字槽盘头自攻螺钉 ST3.5×9	2	
12	35761QAGZ000 QM50QT-6.62.3.1-1	线束夹	1	
13	04010Q030901 GB/T845-1985	自攻螺钉 ST3.5×9	1	
14	02104Q060162 GB/T16674.1-2004	六角法兰面螺栓 M6×16	2	
15	09148Q040001 QM50T-7.38-3	自攻螺母 M4	4	
16	05407Q011065	盖形螺母 M6	2	
17	35970QEA2000 QM125T-B.74.1-00	后反射器组合	1	85×31
18	05420Q022051 GB/T 97.1-1985	平垫圈 5	1	
19	05401Q012051 GB /T6170-2000	1 型六角螺母 M5	1	

**FIG.C7A**  
(Option)



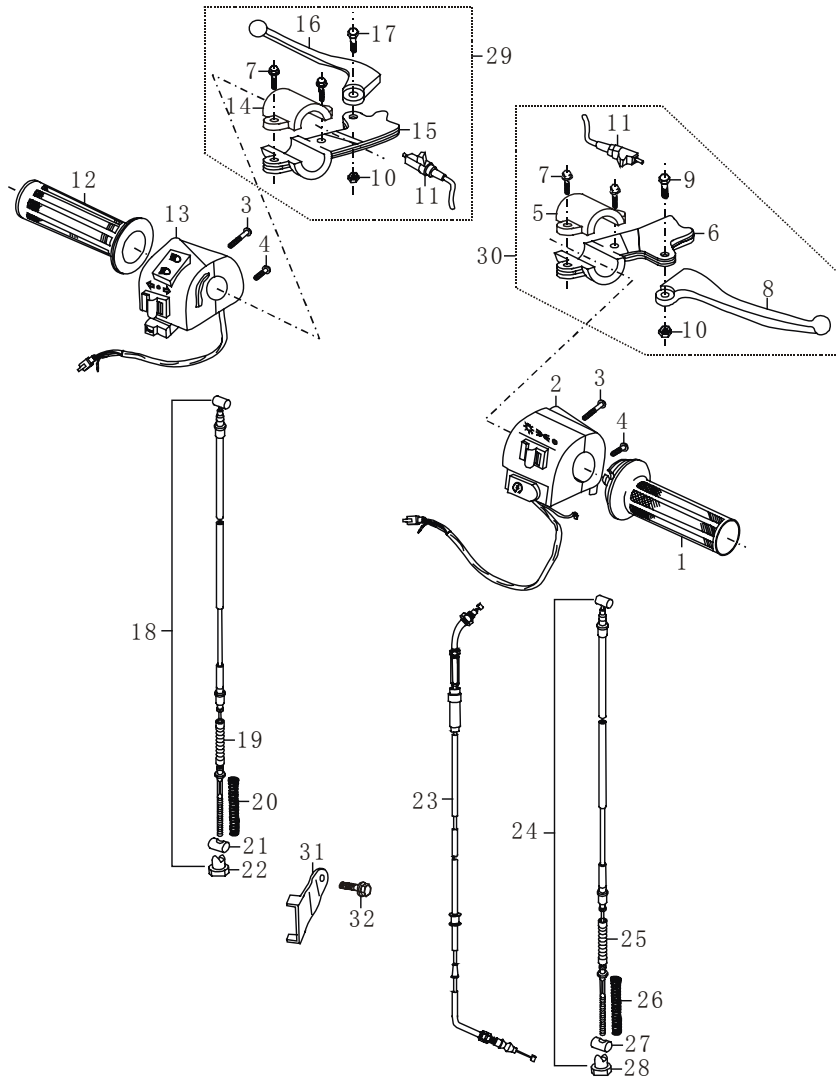
QM50QT-3E(G)

**图 C7A**  
**FIG.C7A**

**后尾灯**  
**REAR COMBINATION LAMP**

序号	代号	名称及规格	数量	备注
Ref.No.	Part No.	Description	Q'ty	Remarks
1	35702QAGZ060 QM50QT-6(VI).62.3-00	后尾灯组合 Tail lamp	1	
2	35715QAGZ060 QM50QT-6(VI).62.3-02	灯壳 Cover, tail lamp	1	
3	35730QAGZ030	尾灯灯座组合 Socket assy, tail lamp	1	
4	35650QAGZ030 QM50QT-6(III).62.3-00	后转向灯灯座组合 Socket assy, rear winker	2	
5	04010Q020901 GB/T845-1985	自攻螺钉 ST2.9×9 Screw ST2.9×9	4	
6	35740QAGZ030 QM50QT-6(III).62.3.1-00	线束组合 Wire assy, tail lamp	1	
7	07110Q007121	灯泡 P21/5W Bulb, tail lamp P21/5W	1	
8		灯泡 RY10W Bulb, rear winker RY10W	2	黄色
9	35712QAGZ030 QM50QT-6(III).62.3-01	尾灯灯罩 Lens, tail lamp	1	
10	35653QAGZ060 QM50QT-6(VI).62.3-02	后转向灯灯罩(右) Lens, RH rear winker	1	白色
11	35673QAGZ060 QM50QT-6(VI).62.3-03	后转向灯灯罩(左) Lens, LH rear winker	1	白色
12	04010Q030901 GB/T845-1985	十字槽盘头自攻螺钉 ST3.5×9 Screw ST3.5×9	2	
13	35761QAGZ000 QM50QT-6.62.3.1-1	线束夹 Clamp	1	
14	04010Q030901 GB/T845-1985	自攻螺钉 ST3.5×9 Screw ST3.5×9	1	
15	02104Q060162 GB/T16674.1-2004	六角法兰面螺栓 M6×16 Bolt M6×16	2	
16	09148Q040001 AG50.38-3	自攻卡子 Nut	4	
17	05407Q011065	盖形螺母 M6 Cap nut M6	2	
18	35970QEA2000 QM125T-B.74.1-00	后反射器组合 Reflector, rear	1	85×31
19	05405Q012054 GB39-88	方形螺母 M5 Nut M5	1	

FIG.C8



QM50QT-3E(G)

图 C8

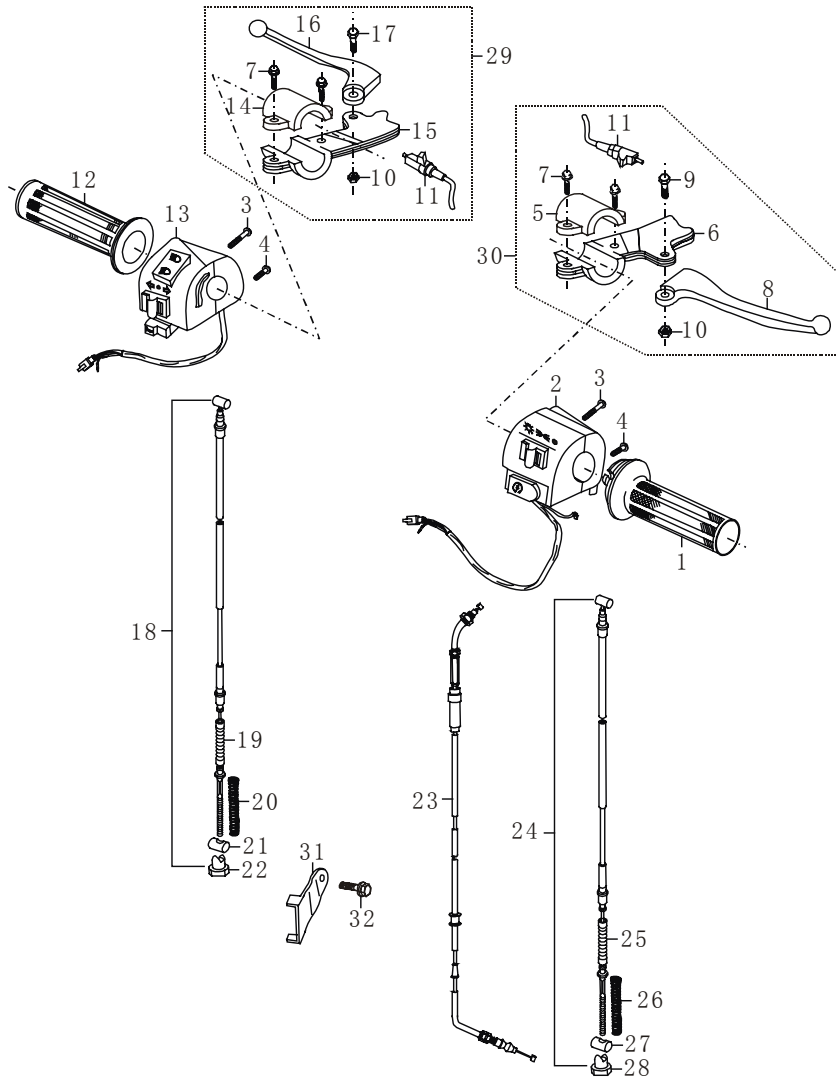
手 把

FIG.C8

HANDLE SWITCH

序号	代号	名称及规格	数量	备注
Ref.No.	Part No.	Description	Q'ty	Remarks
1	57110QACZ000 QM50QT-3.32.1-00	右旋把组合 Grip, throttle	1	普通
2	37200QAGZ000 QM50QT-6.66.2-00	右手把开关总成 Handle switch assy. RH	1	
3	03411Q050253 GB/T818-2000	十字槽盘头螺钉 M5×25	2	
4	03411Q050163 GB/T818-2000	十字槽盘头螺钉 M5×16	2	
5	57311QAGZ000 QM50QT-6.32.4-01	右闸把座 Band lever bracket, RH	1	
6	57361QAGZ000 QM50QT-6.32.4-04	右闸把座下体 Bracket, brake lever RH	1	
7	02104Q060254 GB/T16674.1-2004	六角法兰面螺栓 M6×25	4	
8	57421QAGZ000 QM50QT-6.32.4-02	右闸把手 Lever, front brake	1	
9	57341QAGZ000 QM50QT-6.32.4-03	右手把座螺钉 Screw	1	
10	05409Q081052 GB/T6187.1-2000	六角锁紧螺母 M5 Nut M5	2	
11	57460QAGZ000 QM50QT-6.32.4.1-00	刹车开关组合 Switch assy, stop lamp	2	
12	57211QACZ000 QM50QT-3.32-1	左握把 Grip, left	1	
13	37400QAGZ000 QM50QT-6.66.1-00	左手把开关总成 Handle switch assy. LH	1	
14	57511QAGZ000 QM50QT-6.32.2-01	左闸把座 Band lever bracket, LH	1	
15	57531QAGZ000 QM50QT-6.32.2-04	左闸把下体 Bracket, brake lever LH	1	
16	57621QAGZ000 QM50QT-6.32.2-02	左闸把手 Lever, rear brake	1	
17	57634QAGZ000 QM50QT-6.32.2-03	闸把安装螺栓 Bolt	1	
18	58500QAC5010 QM50QT-3E(G).32.8-00	后刹车线组合 Cable, rear brake	1	

FIG.C8



QM50QT-3E(G)

图 C8

手把

FIG.C8

HANDLE SWITCH

序号	代号	名称及规格	数量	备注
Ref.No.	Part No.	Description	Q'ty	Remarks
19	58558QAGZ000 QM50QT-6.32.8-4	防护罩 (前) Dust seal	1	
20	09440Q070001 QM50T-7.32.8-12	弹簧 Spring	1	
21	06190Q011220	销柱 Pin	1	
22	06173Q060000 GB/T228.7	调整螺母 M6 Adjusting nut M6	1	
23	58300QAC5010 QM50QT-3E(G).32.6-00	油门线组合 Cable, throttle	1	
24	58100QAGZ000 QM50QT-6.32.7-00	前刹车线组合 Cable, Front brake	1	鼓刹
25	58558QAGZ000 QM50QT-6.32.8-4	防护罩 (前) Dust seal	1	
26	09440Q070001 QM50T-7.32.8-12	弹簧 Spring	1	
27	06190Q011220	销柱 Pin	1	
28	06173Q060000 GBT228.7	调整螺母 M6 Adjusting nut M6	1	
29	57500QAGZ000 QM50QT-6.32.2-00	左闸把组合 Lever assy, rear brake	1	
30	57300QAGZ000 QM50QT-6.32.4-00	右闸把组合 Lever assy, front brake	1	鼓刹
31		后刹车线固定板 Board, rear brake	1	
32	02104Q060122 GB/T16674	螺栓 M6×12 Bolt M6×12	1	

FIG.C9

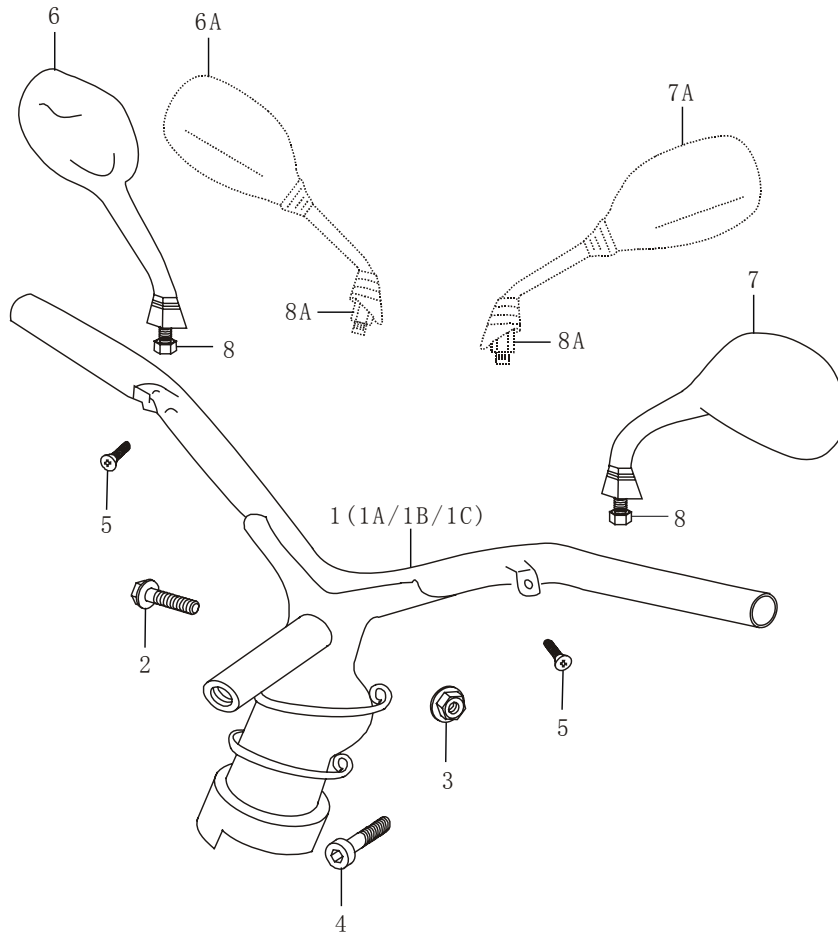


图 C9

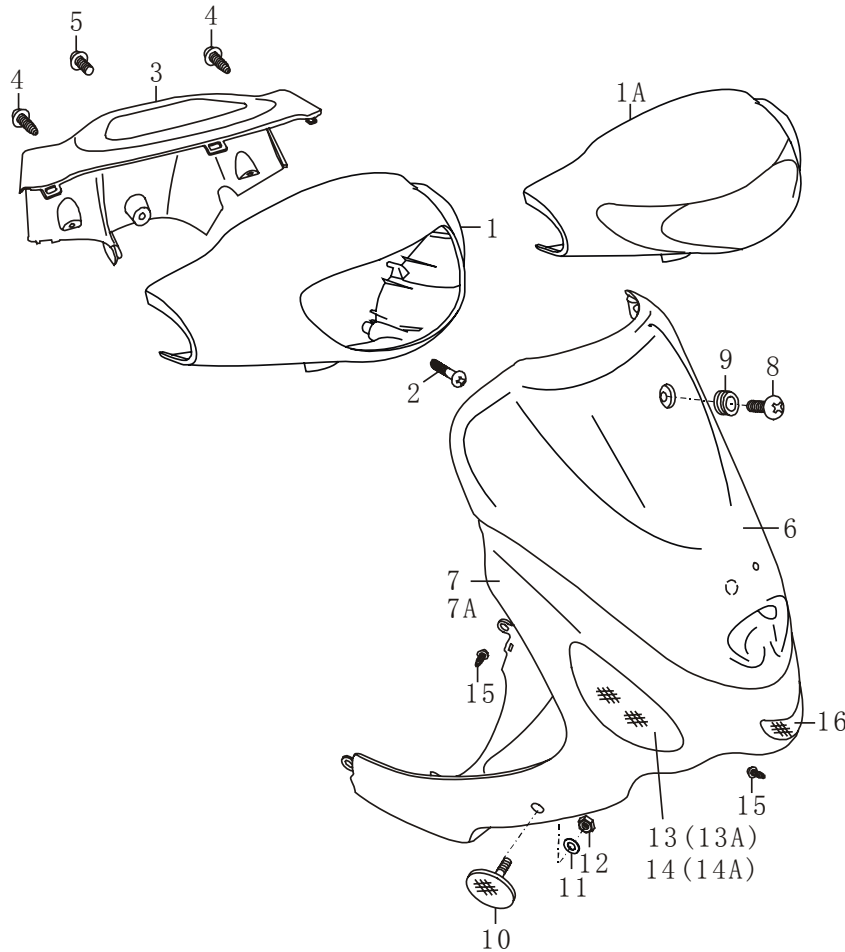
车把

FIG.C9

HANDLEBAR

序号	代号	名称及规格	数量	备注
Ref.No.	Part No.	Description	Q'ty	Remarks
1	56110QAGZ000 QM50QT-6.32.2-00	车把焊接组合	1	NO.1
1A	56110QAGZ060 QM50QT-6(VI).32.1-00	车把焊接组合	1	NO.2
1B	56110QAGZ130 QM50QT-6(VIII).32.1-00	车把焊接组合	1	NO.3
1C	56110QAGZ150 QM50QT-6(IX).32.1-00	车把焊接组合	1	NO.4
2	02504Q100451 GB/T16674.2-2004	六角法兰面螺栓 M10×1.25×45	1	
3	05409Q091101 GB/T6187.2-2000	锁紧螺母 M10×1.25	1	
4	03631Q008354 GB/T2673-1986	内六角沉头螺钉 M8×35	1	
5	04010Q051302 GB/T845-1985	自攻螺钉 ST4.8×13	2	
6	56510QAA4000 QM50QT-B2.32.2-00	后视镜组合(右)	1	烤漆
6A	56510QAGZ030 QM50QT-6(III).32.1-00	后视镜组合(右)	1	PP
7	56610QAA4000 QM50QT-B2.32.1-00	后视镜组合(左)	1	烤漆
7A	56610QAGZ030 QM50QT-6(III).32.2-00	后视镜组合(左)	1	PP
8	05401Q012081 GB/T6170-2000	1型六角螺母 M8	2	
8A		螺母 M8	2	

FIG.C10



QM50QT-3E(G)

图 C10

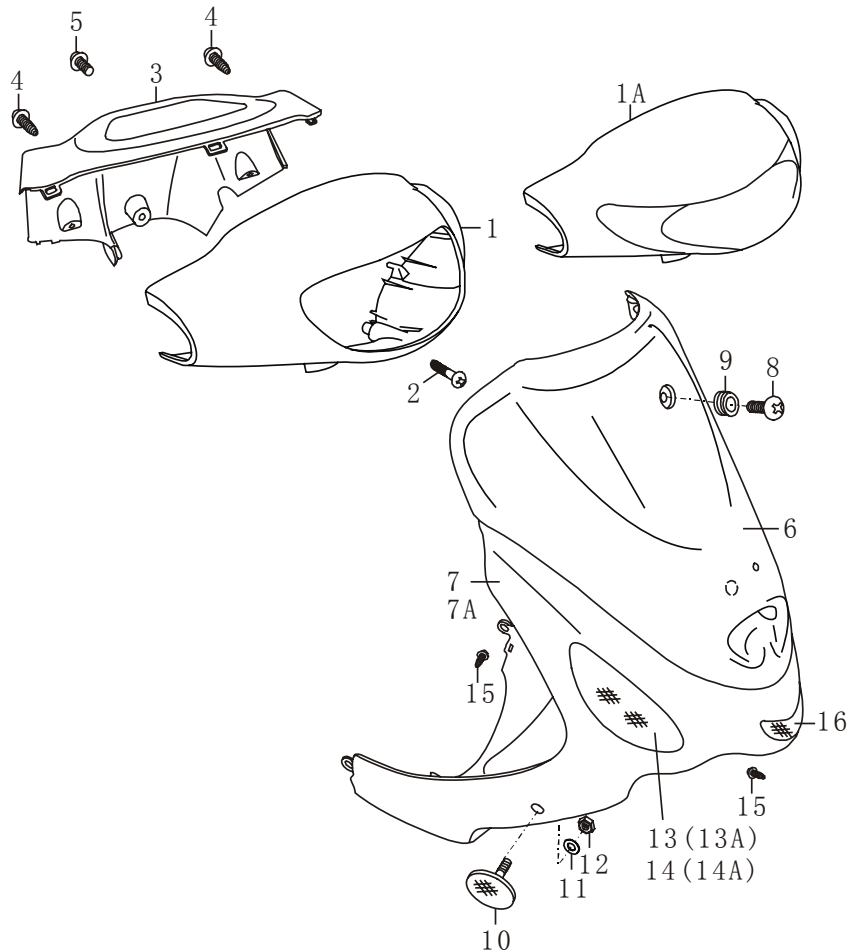
FIG.C10

车架罩 I

FRAME COVER I

序号	代号	名称及规格	数量	备注
Ref.No.	Part No.	Description	Q'ty	Remarks
1	<u>56311QAGZ000</u> QM50QT-6.46-01	车把前罩 Cover, front handlebar	1	单灯
1A	<u>56311QAGZ030</u> QM50QT-6(III).46-01	车把前罩 Cover, front handlebar	1	一体灯
2	<u>03411Q050201</u> GB/T818-2000	十字槽盘头螺钉 M5×20	1	
3	<u>56321QAGZ000</u> QM50QT-6.46-02	车把后罩 Cover, rear handlebar	1	
4	<u>04010Q051205</u> GB/T845-1985	十字槽盘头自攻 螺钉 ST4.8×12	2	
5	<u>03411Q050122</u> GB/T818-2000	十字槽盘头螺钉 M5×12	1	
6	<u>48111QAGZ000</u> QM50QT-6.46-03	前护板 Shield leg front	1	
7	<u>48137QAGZ000</u> QM50QT-6.46-05	前下围 Shield down	1	PP
7A	<u>48137QAGZ010</u> QM50QT-6(I).46-1	前下围 Shield down	1	ABS
8	<u>09124Q060002</u>	十字槽球面螺钉 M6×20	1	
9		橡胶垫 Cushion	1	
10	<u>35950QACC000</u> QM50QT-3M.74.1-00	侧反射器组合 Reflector assy	2	(左右)
11	<u>05420Q022061</u> GB/T 97.1-1985	平垫圈 6 Washer 6	2	(左右)
12	<u>05401Q012061</u> GB /T6170-2000	1 型六角螺母 M6 Nut M6	2	(左右)
13	<u>35601QAGZ000</u> QM50QT-6.62.2.2-00	前右转向灯总成 Front winker RH	1	普通黄色
13A	<u>35601QAGZ070</u> QM50QT-6.62.2.2-00	前右转向灯总成 Front winker RH	1	普通白色
14	<u>35602QAGZ000</u> QM50QT-6.62.2.1-00	前左转向灯总成 Front winker LH	1	普通黄色
14A	<u>35602QAGZ000</u> QM50QT-6(III).62.2.1-00	前左转向灯总成 Front winker LH	1	普通白色

FIG.C10



QM50QT-3E(G)

图 C10

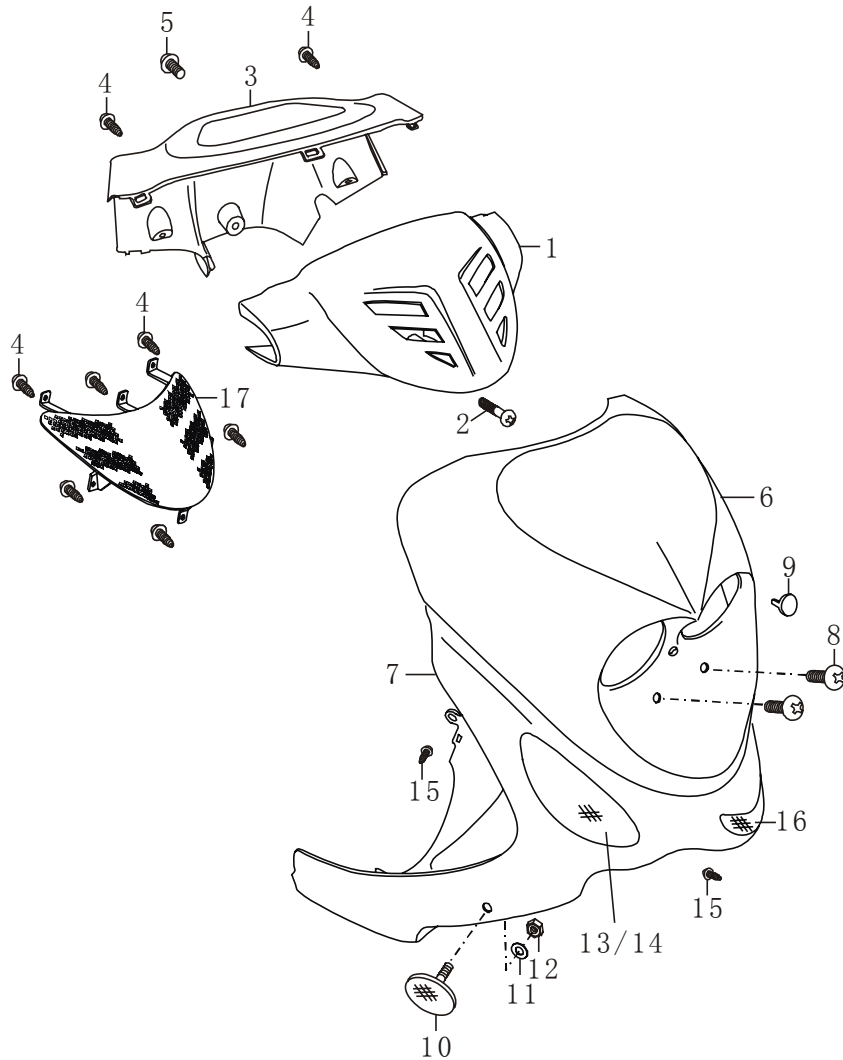
车架罩 I

FIG.C10

FRAME COVER I

序号	代号	名称及规格	数量	备注
Ref.No.	Part No.	Description	Q'ty	Remarks
15	04010Q041602 GB/T845-1985	十字槽盘头自攻 螺钉 ST4.2×16	9	
16	36101QAGZ000 QM50QT-6.62.4-00	前位灯总成	1	普通

FIG.C10A



QM50QT-3E(G)

图 C10A

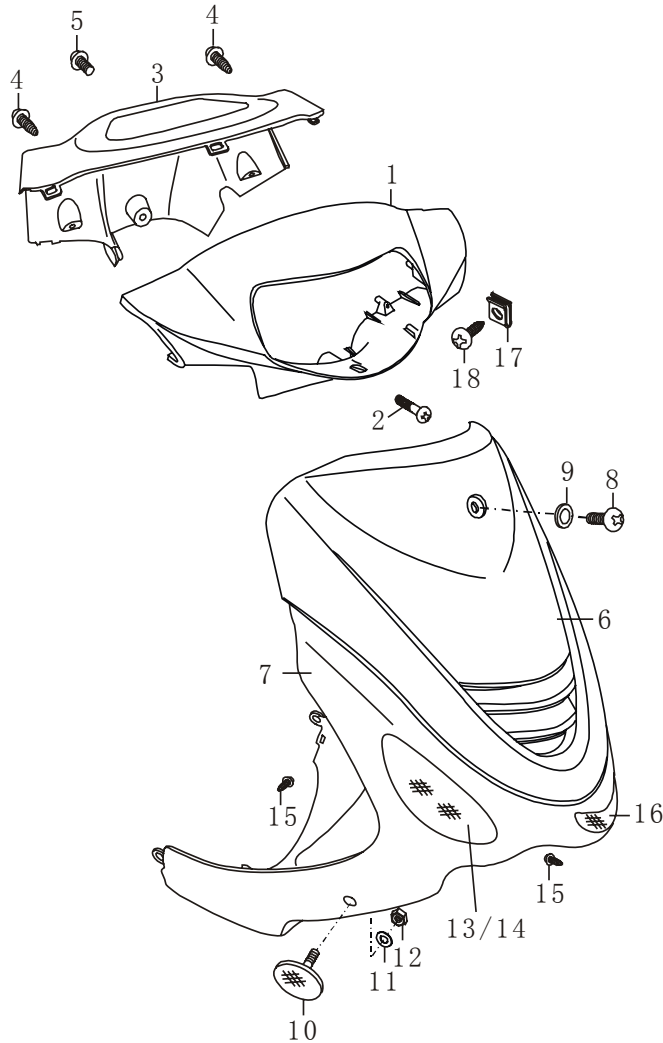
车架罩 I

FIG.C10A

FRAME COVER I

序号	代号	名称及规格	数量	备注
Ref.No.	Part No.	Description	Q'ty	Remarks
1	56311QAGZ130 QM50QT-6(VIII).46-01	车把前罩 Cover, front handlebar	1	
2	03411Q050201 GB/T818-2000	十字槽盘头螺钉 M5×20	1	
3	56321QAGZ000 QM50QT-6.46-02	车把后罩 Cover, rear handlebar	1	
4	04010Q051205 GB/T845-1985	十字槽盘头自攻 螺钉 ST4.8×12	8	
5	03411Q050162 GB/T818-2000	十字槽盘头螺钉 加平垫 M5×16	1	
6	48111QAGZ130 QM50QT-6(VIII).46-02	前护板 Shield leg front	1	
7	48137QAGZ120 QM50QT-6(VII).46-05	前下围 Shield down	1	ABS 标识 GY50
8	09124Q060002	十字槽球面螺钉 M6×20	2	
9	QM50QT-6(VIII).46-03	塞子 Plug	1	
10	35950QACC000 QM50QT-3M.74.1-00	侧反射器组合 Reflector assy	2	(左右)
11	05420Q022061 GB/T 97.1-1985	平垫圈 6 Washer 6	2	(左右)
12	05401Q012061 GB /T6170-2000	1 型六角螺母 M6	2	(左右)
13	35601QAGZ130 QM50QT-6(VIII).62.2.2-00	前右转向灯总成 Front winker RH	1	白灯壳 配 GY50 塑件
14	35602QAGZ130 QM50QT-6(VIII).62.2.1-00	前左转向灯总成 Front winker LH	1	白灯壳 配 GY50 塑件
15	04010Q041602 GB/T845	十字槽盘头自攻 螺钉 ST4.2×16	9	
16	36101QAGZ130 QM50QT-6(VIII).62.4-00	前位灯总成 Front position lamp	1	配 GY50 塑件
17	QM50QT-6(VIII).46-03	网罩 Cover	1	

FIG.C10B



QM50QT-3E(G)

图 C10B

车架罩 I

FIG.C10B

FRAME COVER I

序号	代号	名称及规格	数量	备注
Ref.No.	Part No.	Description	Q'ty	Remarks
1	56311QAGZ160 QM50QT-6(X).46-01	车把前罩 Cover, front handlebar	1	配 FIG.C6C
2	03411Q050201 GB/T818-2000	十字槽盘头螺钉 M5×20	1	
3	56321QAGZ160 QM50QT-6(X).46-02	车把后罩 Cover, rear handlebar	1	
4	04010Q051205 GB/T845-1985	十字槽盘头自攻 螺钉 ST4.8×12	8	
5	03411Q050162 GB/T818-2000	十字槽盘头螺钉 加平垫 M5×16	1	
6	48111QAGZ160 QM50QT-6(X).46-02	前护板 Shield leg front	1	
7	48137QAGZ120 QM50QT-6(VII).46-05	前下围 Shield down	1	ABS 标识 GY50
8	09124Q060002	十字槽球面螺钉 M6×20	2	
9		橡胶垫 Cushion	2	
10	35950QACC000 QM50QT-3M.74.1-00	侧反射器组合 Reflector assy	2	(左右)
11	05420Q022061 GB/T 97.1-1985	平垫圈 6 Washer 6	2	(左右)
12	05401Q012061 GB /T6170-2000	1 型六角螺母 M6	2	(左右)
13	35601QAGZ130 QM50QT-6(VIII A).62.2.2-00	前右转向灯总成 Front winker RH	1	ECE 白色 配 GY50 塑件
14	35602QAGZ130 QM50QT-6(VIII A).62.2.1-00	前左转向灯总成 Front winker LH	1	ECE 白色 配 GY50 塑件
15	04010Q041602 GB/T845	十字槽盘头自攻 螺钉 ST4.2×16	9	
16	36101QAGZ130 QM50QT-6(VIII A).62.4-00	前位灯总成 Front position lamp	1	ECE 配 GY50 塑件
17	09148Q050001	卡片螺母 M5 Nut clip M5	2	
18	04010Q041302 GB/T845-1985	自攻螺钉 ST4.2×13	2	

FIG.C11

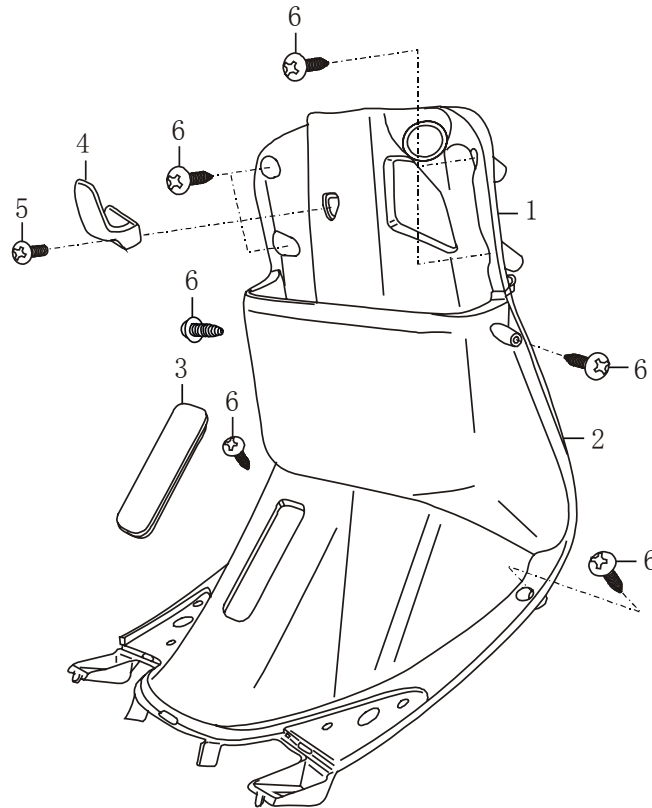


图 C11

车架罩 II

FIG.C11

FRAME COVER II

序号	代号	名称及规格	数量	备注
Ref.No.	Part No.	Description	Q'ty	Remarks
1	92111QAGZ000 QM50QT-6.46.1-01	内挡风上段	Shield inner, upper	1
2	92112QAGZ000 QM50QT-6.46.1-02	内挡风下段	Shield inner, down	1
3	92121QAGZ000 QM50QT-6.46.1-03	车架号码观察盖	Lid leg shield	1
4	47189QAGZ000 QM50QT-6.46-18	挂衣钩	Hook luggage	1
5	09124Q060002	十字槽球面螺钉 M6×12	Screw M6×12	1
6	04010Q041302 GB/T845-1985	自攻螺钉 ST4.2×13	Screw ST4.2×13	16

FIG.C11A

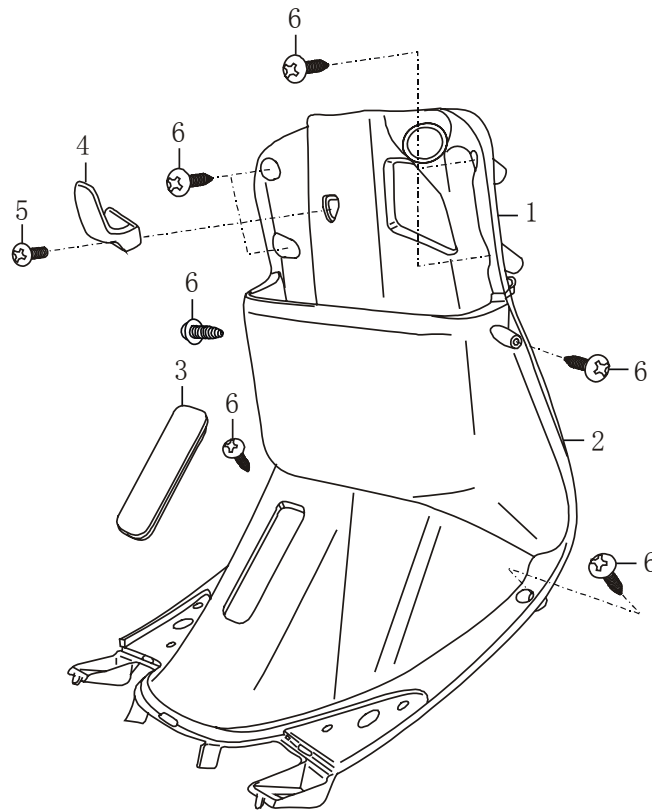


图 C11A

车架罩 II

FIG.C11A

FRAME COVER II

序号	代号	名称及规格	数量	备注
Ref.No.	Part No.	Description	Q'ty	Remarks
1	92111QAGZ120 QM50QT-6(VII).46.1-01	内挡风上段	Shield inner, upper	1 标识 GY50
2	92112QAGZ120 QM50QT-6(VII).46.1-02	内挡风下段	Shield inner, down	1 标识 GY50
3	92121QAGZ000 QM50QT-6.46.1-03	车架号码观察盖	Lid leg shield	1
4	47189QAGZ000 QM50QT-6.46-18	挂衣钩	Hook luggage	1
5	09124Q060002	十字槽球面螺钉 M6×12	Screw M6×12	1
6	04010Q041302 GB/T845-1985	自攻螺钉 ST4.2×13	Screw ST4.2×13	16

FIG.C12

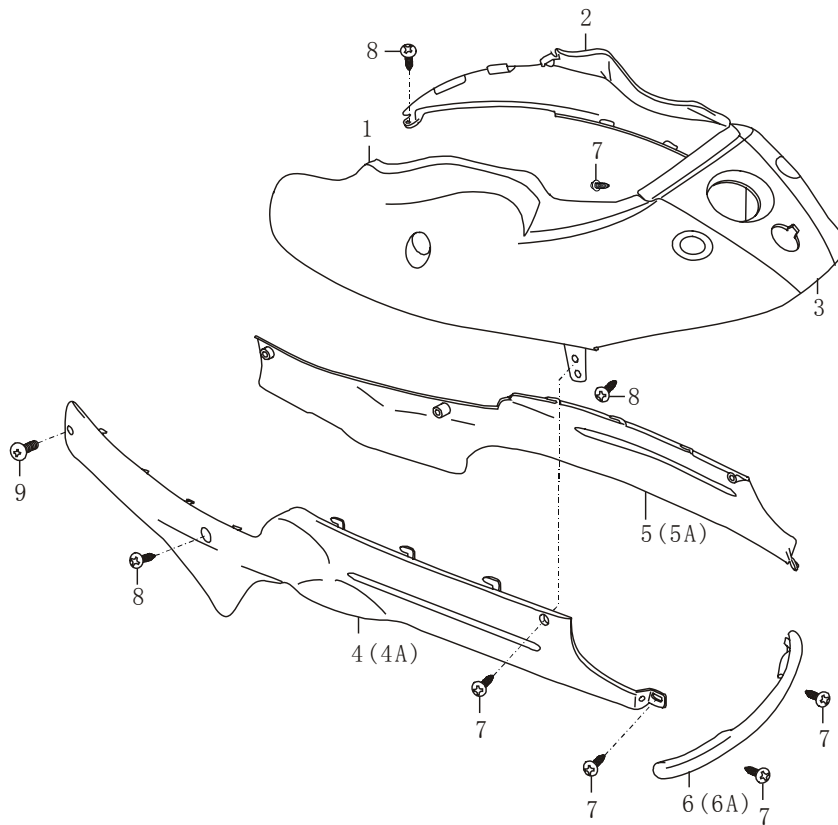


图 C12

车架罩 III

FIG.C12

FRAME COVER III

序号	代号	名称及规格	数量	备注
Ref.No.	Part No.	Description	Q'ty	Remarks
1	47211QAGZ000 QM50QT-6.46-10	左护罩 Cover body, LH	1	
2	47111QAGZ000 QM50QT-6.46-11	右护罩 Cover body, RH	1	
3	47321QAGZ000 QM50QT-6.46-12	后中心盖 Cover Rr. center	1	
4	47231QAGZ000 QM50QT-6.46-14	左边条 Side regula, LH	1	PP
4A	47231QAGZ010 QM50QT-6(I).46-2	左边条 Side regula, LH	1	ABS
5	47131QAGZ000 QM50QT-6.46-13	右边条 Side regula, RH	1	PP
5A	47131QAGZ010 QM50QT-6(I).46-3	右边条 Side regula, RH	1	ABS
6	47331QAGZ000 QM50QT-6.46-20	后边条 Mold Rr. center	1	PP
6A	47331QAGZ010 QM50QT-6(I).46-4	后边条 Mold Rr. center	1	ABS
7	04010Q041602 GB/T845-1985	自攻螺钉 ST4.2×16 Screw ST4.2×16	10	
8	04010Q051602 GB/T845-1985	自攻螺钉 ST4.8×16 Screw ST4.8×16	6	
9	03414Q161402 GB/T9074.1-2002	螺钉 M6×14 Screw M6×14	2	

FIG.C12A

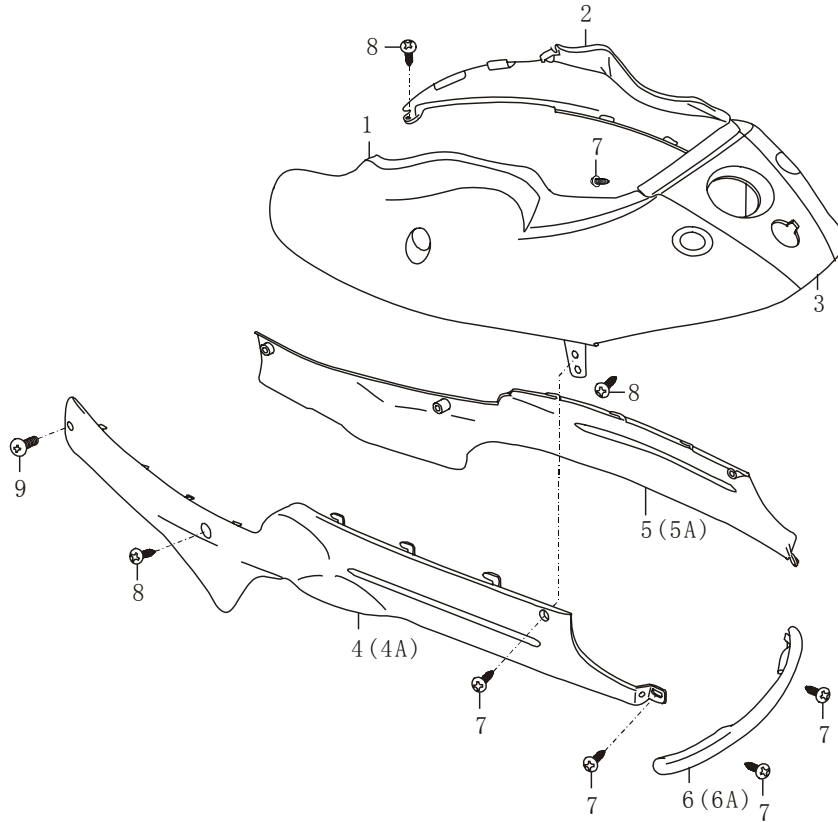


图 C12A

车架罩 III

FIG.C12A

FRAME COVER III

序号	代号	名称及规格	数量	备注
Ref.No.	Part No.	Description	Q'ty	Remarks
1	47211QAGZ120 QM50QT-6(VII).46-10	左护罩 Cover body, LH	1	标识 GY50
2	47111QAGZ120 QM50QT-6(VII).46-11	右护罩 Cover body, RH	1	标识 GY50
3	47321QAGZ120 QM50QT-6(VII).46-12	后中心盖 Cover Rr. center	1	标识 GY50
4	47231QAGZ120 QM50QT-6(VII).46-2	左边条 Side regula, LH	1	ABS 标识 GY50
5	47131QAGZ120 QM50QT-6(VII).46-3	右边条 Side regula, RH	1	ABS 标识 GY50
6	47331QAGZ120 QM50QT-6(VII).46-4	后边条 Mold Rr. center	1	ABS 标识 GY50
7	04010Q041602 GB/T845-1985	自攻螺钉 ST4.2×16 Screw ST4.2×16	10	
8	04010Q051602 GB/T845-1985	自攻螺钉 ST4.8×16 Screw ST4.8×16	6	
9	03414Q161402 GB/T9074.1-2002	螺钉 M6×14 Screw M6×14	2	

FIG.C13

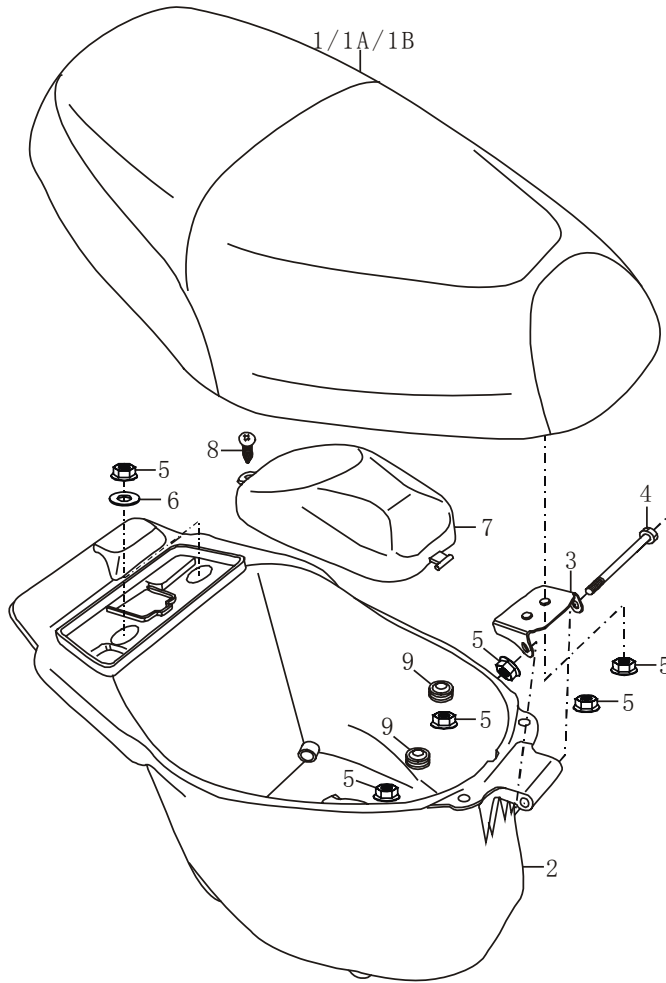


图 C13

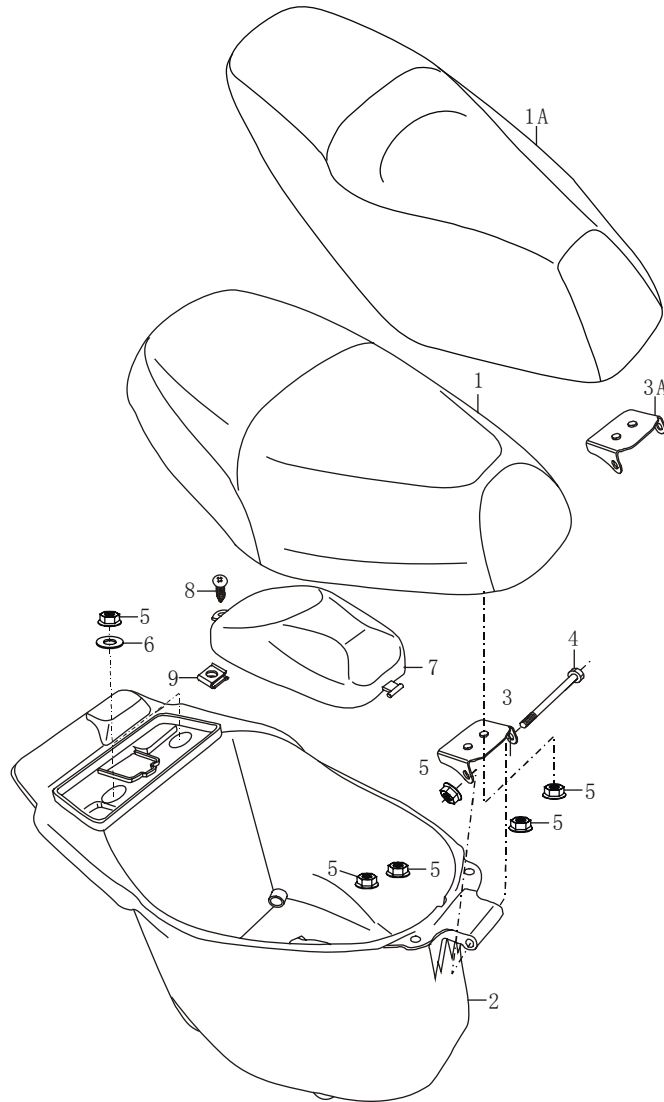
鞍座

FIG.C13

PILLION RIDER

序号	代号	名称及规格	数量	备注
Ref.No.	Part No.	Description	Q'ty	Remarks
1	45100QAGZ000 QM50QT-6.36-00	鞍座总成 Seat assy	1	整皮网眼
1A	45100QAGZ060 QM50QT-6(VI).36-00	鞍座总成 Seat assy	1	黑银分色
1B	45100QAGZ010 QM50QT-6(I).36-00	鞍座总成 Seat assy	1	高低座
2	92211QAGZ000 QM50QT-6.46-16	头盔箱 Box luggage	1	2
3	45191QAGZ000 QM50QT-6.36-07	联接板 Hinge, seat	1	3
4	45273QAGZ000 QM50QT-6.36-08	销轴 Pin	1	4
5	05404Q011064 GB/T6177.1-2000	六角法兰面螺母 Nut M6	7	5
6	05420Q011065 GB/T95-2000	垫圈 6 Washer 6	2	6
7	92212QAGZ000 QM50QT-6.46-17	头盔箱底盖 Cover above carburetor	1	7
8	04010Q041302 GB/T845-1985	自攻螺钉 Screw ST4.2×13	1	8
9	92221QAGZ000 QM50QT-6.99-27	头盔箱塞 Rubber plug	2	9

FIG.C13A



QM50QT-3E(G)

图 C13A

鞍座

FIG.C13A

PILLION RIDER

序号	代号	名称及规格	数量	备注
Ref.No.	Part No.	Description	Q'ty	Remarks
1	45100QAGZ000 QM50QT-6.36-00	鞍座总成	1	
1A	45100QAGZ150 QM50QT-6(IX).36-00	鞍座总成	1	加长
2	92211QAGZ120 QM50QT-6(VII).46-16	头盔箱	1	标识 GY50
3	45191QAGZ000 QM50QT-6.36-07	联接板	1	
3A	45191QAGZ150 QM50QT-6(IX).36-07	联接板	1	配 1A
4	45273QAGZ000 QM50QT-6.36-08	销轴	1	
5	05404Q011064 GB/T6177.1-2000	六角法兰面螺母 M6	7	
6	05420Q011065 GB/T95-2000	垫圈 6	2	
7	92212QAGZ120 QM50QT-6(VII).46-17	头盔箱底盖	1	标识 GY50
8	04010Q041302 GB/T845-1985	自攻螺钉 ST4.2×13	1	
9	09148Q050001	卡片螺母 M5	1	

FIG.C14

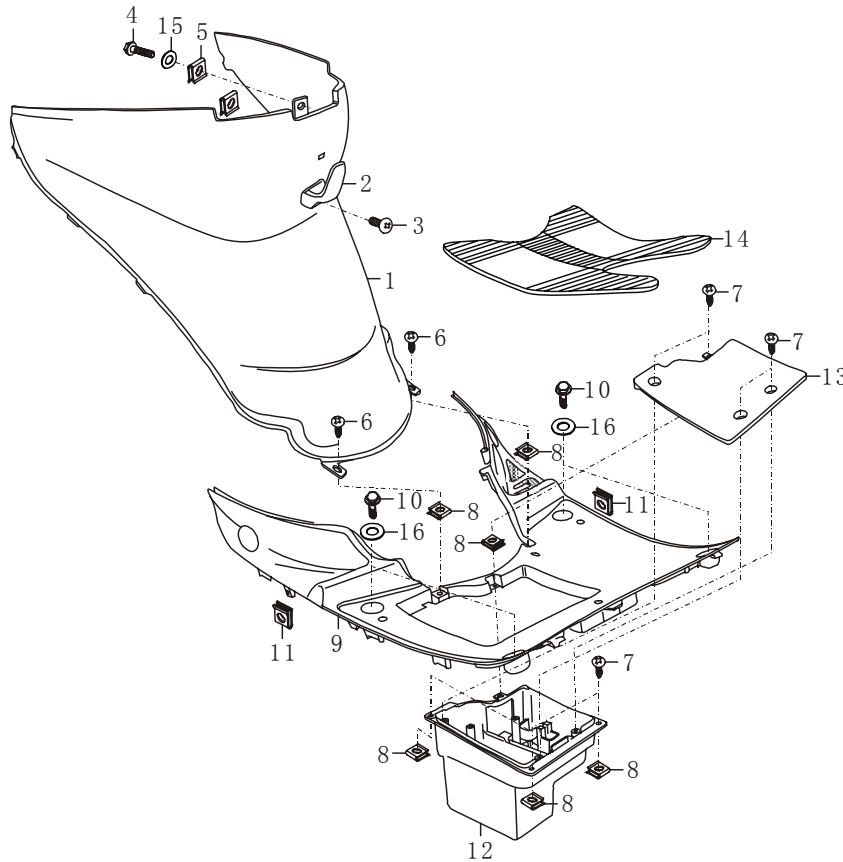


图 C14

脚踏板

FIG.C14

FLOOR PANEL

序号	代号	名称及规格	数量	备注
Ref.No.	Part No.	Description	Q'ty	Remarks
1	<u>47351QAGZ000</u> QM50QT-6.46-09	前中心盖板 Cover, center	1	
2	<u>92519QAGZ000</u> QM50QT-6.46-19	头盔挂钩 Hook, helmet	1	
3	09124Q060004	十字槽球面螺钉 M6×16	1	
4	<u>01401Q060201</u> GB/T5781-2000	六角螺栓 M6×25	1	
5	09148Q060001	卡簧螺母 M6	2	
6	<u>04010Q051602</u> GB/T845-1985	自攻螺钉 ST4.8×16	2	
7	<u>04010Q041302</u> GB/T845-1985	自攻螺钉 ST4.2×13	7	
8	<u>09148Q040001</u> QM50T-7.38-3	自攻螺母	6	
9	<u>48121QAGZ000</u> QM50QT-6.46-06	脚踏板 Floor panel	1	
10	<u>02104Q060202</u> GB/T9074.1-2004	六角法兰螺栓 M6×20	4	
11	09148Q050001	卡片螺母 M5	2	
12	<u>33641QAGZ000</u> QM50QT-6.46-07	蓄电池盒体 Box battery	1	
13	<u>33642QAGZ000</u> QM50QT-6.46-08	蓄电池盒盖 Cover battery	1	
14	<u>43551QAGZ000</u> QM50QT-6.46-28	搁脚橡胶垫 Mat, floor	1	
15	<u>05420Q051061</u> GB/T96-1985	大平垫 6	1	
16	<u>05420Q051062</u> GB/T96-1985	大平垫 6	4	

FIG.C14A

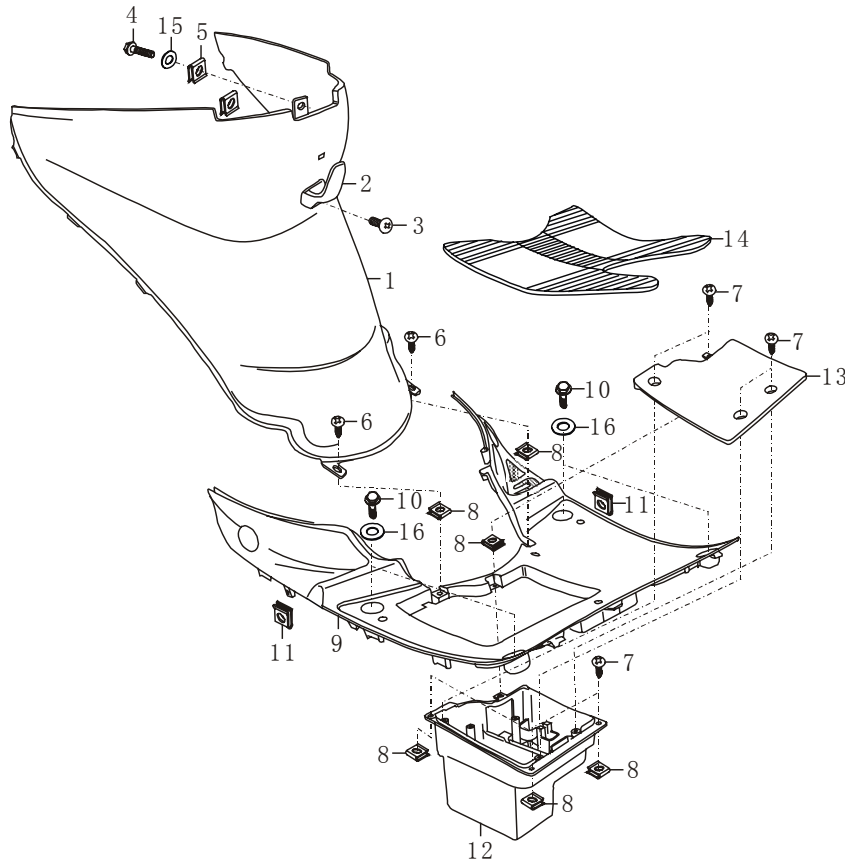


图 C14A

脚踏板

FIG.C14A

FLOOR PANEL

序号	代号	名称及规格	数量	备注
Ref.No.	Part No.	Description	Q'ty	Remarks
1	<u>47351QAGZ120</u> QM50QT-6(VII).46-09	前中心盖板 Cover, center	1	标识 GY50
2	<u>92519QAGZ000</u> QM50QT-6.46-19	头盔挂钩 Hook, helmet	1	
3	09124Q060004	十字槽球面螺钉 M6×16	1	
4	<u>01401Q060201</u> GB/T5781-2000	六角螺栓 M6×25	1	
5	09148Q060001	卡簧螺母 M6	2	
6	<u>04010Q051602</u> GB/T845-1985	自攻螺钉 ST4.8×16	2	
7	<u>04010Q041302</u> GB/T845-1985	自攻螺钉 ST4.2×13	7	
8	<u>09148Q040001</u> QM50T-7.38-3	自攻螺母	6	
9	<u>48121QAGZ120</u> QM50QT-6(VII).46-06	脚踏板 Floor panel	1	标识 GY50
10	<u>02104Q060202</u> GB/T9074.1-2004	六角法兰螺栓 M6×20	4	
11	09148Q050001	卡片螺母 M5	2	
12	<u>33641QAGZ000</u> QM50QT-6.46-07	蓄电池箱体 Box battery	1	
13	<u>33642QAGZ120</u> QM50QT-6(VII).46-08	蓄电池盒盖 Cover battery	1	标识 GY50
14	<u>43551QAGZ120</u> QM50QT-6(VII).46-28	搁脚橡胶垫 Mat, floor	1	标识 GY50
15	<u>05420Q051061</u> GB/T96-1985	大平垫 6	1	
16	<u>05420Q051062</u> GB/T96-1985	大平垫 6	4	

FIG.C15

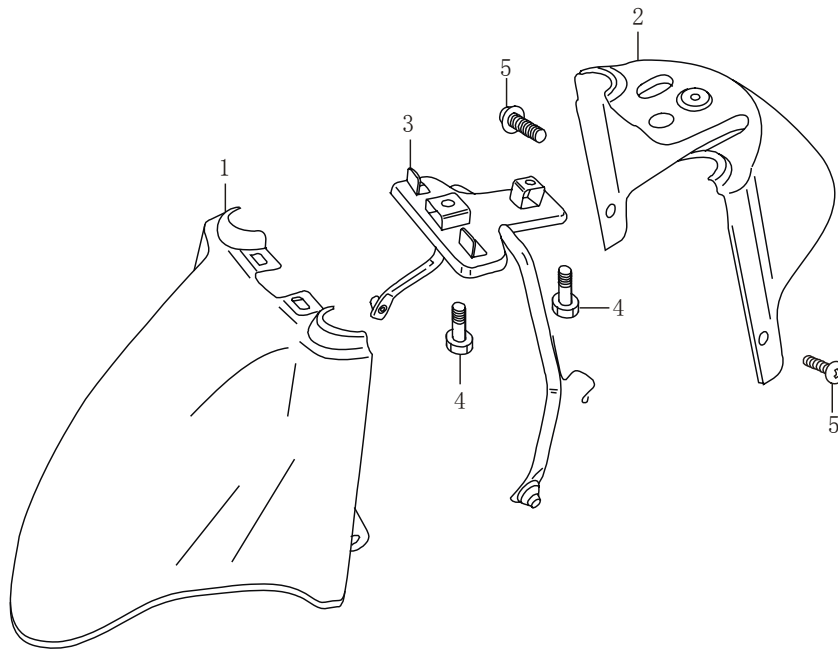


图 C15

前泥板

FIG.C15

FRONT FENDER

序号	代号	名称及规格	数量	备注
Ref.No.	Part No.	Description	Q'ty	Remarks
1	<u>53111QAGZ000</u> QM50QT-6.37-01	前泥板 (前部) Fender Fr (front portion)	1	
2	<u>53122QAGZ000</u> QM50QT-6.37-02	前泥板 (后部) Fender Fr (rear portion)	1	
3	<u>53130QAGZ000</u> QM50QT-6.31.2-00	前挡泥板支架组合 Stay front fender	1	
4	09129Q060002	十字一体盘头螺钉 M6×16 Screw M6×16	1	
5	<u>03411Q060161</u> GB/T818-2000	十字槽盘头螺钉 M6×16 Screw M6×16	2	

FIG.C15A

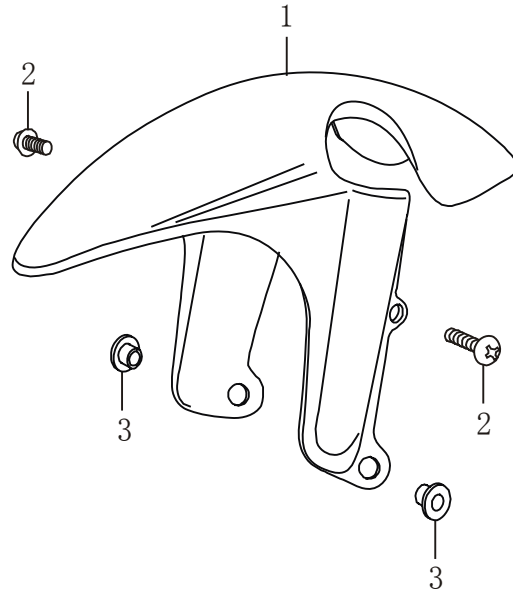


图 C15A  
FIG.C15A

前泥板  
FRONT FENDER

序号 Ref.No.	代号 Part No.	名称及规格 Description	数量 Q'ty	备注 Remarks
1	53111QAGZ060 QM50QT-6(VI).37-1	前泥板 Front fender	1	
2	03411Q060161 GB/T818-2000	十字槽盘头螺钉 M6×16 Screw M6×16	2	
3	53111QAGZ060 QM50QT-6(VI).37-2	衬套 Bush	2	

FIG.C15B

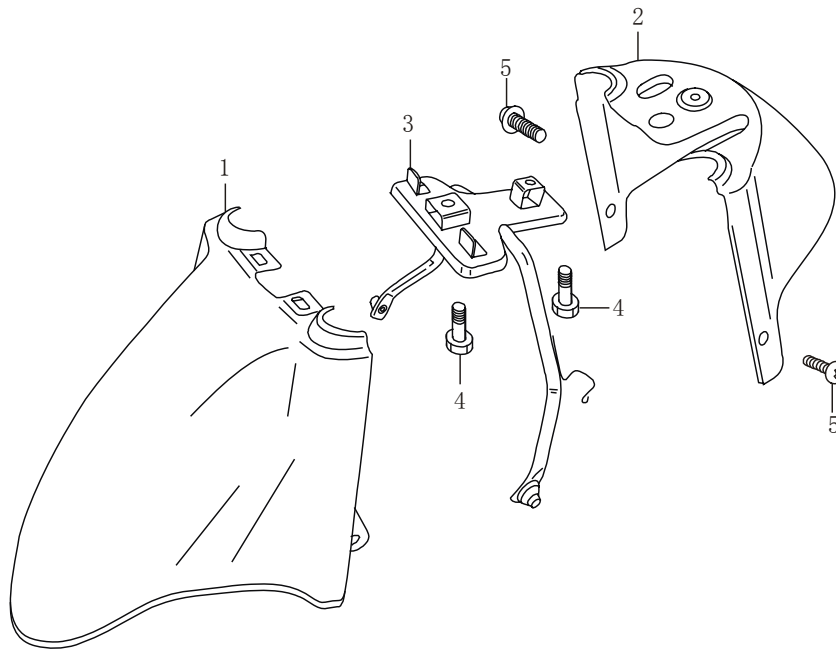


图 C15B

前泥板

FIG.C15B

FRONT FENDER

序号	代号	名称及规格	数量	备注
Ref.No.	Part No.	Description	Q'ty	Remarks
1	<u>53111QAGZ120</u> QM50QT-6(VII).37-01	前泥板 (前部) Fender Fr (front portion)	1	标识 GY50
2	<u>53122QAGZ120</u> QM50QT-6(VII).37-02	前泥板 (后部) Fender Fr (rear portion)	1	标识 GY50
3	<u>53130QAGZ000</u> QM50QT-6.31.2-00	前挡泥板支架组合 Stay front fender	1	
4	<u>09129Q060002</u>	十字一体盘头螺钉 M6×16 Screw M6×16	1	
5	<u>03411Q060161</u> GB/T818-2000	十字槽盘头螺钉 M6×16 Screw M6×16	2	

FIG.C16

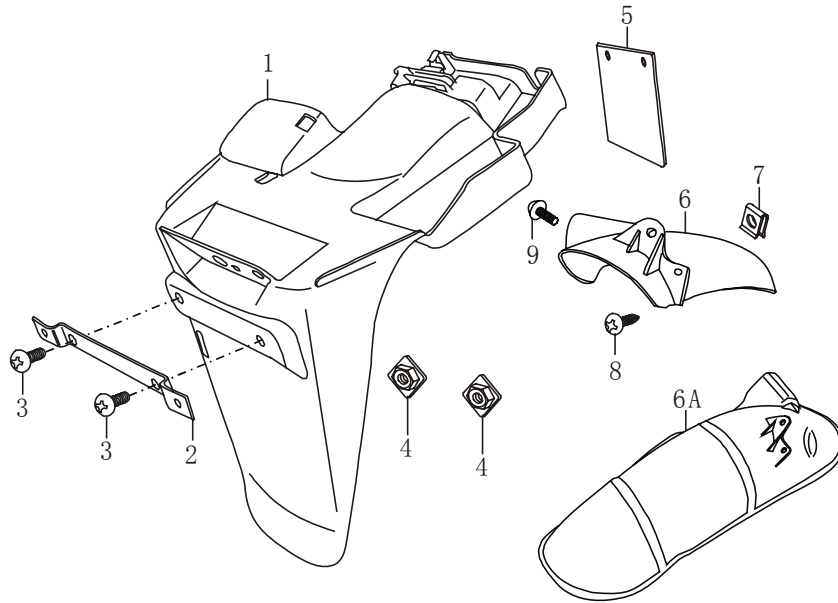


图 C16

后泥板

FIG.C16

REAR FENDER

序号	代号	名称及规格	数量	备注
Ref.No.	Part No.	Description	Q'ty	Remarks
1	63111QAGZ000 QM50QT-6.38-01	后挡泥板 Rear fender	1	
2	96720QJLZ000 QS90.99.1.1-00	后牌照支架组合 Bracket, license plate	1	
3	09124Q060004	螺钉 Screw	2	
4	96730QJLZ000 QS90.99.1.2-00	后牌照支架垫板 Nut	2	
5	63412QAGZ000 QM50QT-6.99-30	挡泥皮 Mudguard	1	
6	63421QAGZ000 QM50QT-6.38-02	小泥板 Small fender	1	
6A	63421QAGZ000 QM50QT-6.38-02	小泥板 Small fender	1	
7	09148Q040001 QM50T-7.38-3	自攻螺母 M4 Nut M4	1	
8	04010Q041602 GB/T845-1985	十字槽盘头自攻螺钉 ST4.2×16 Screw ST4.2×16	1	
9		十字大盘头号螺钉 M6×16 Screw M6×16	1	

FIG.C16A

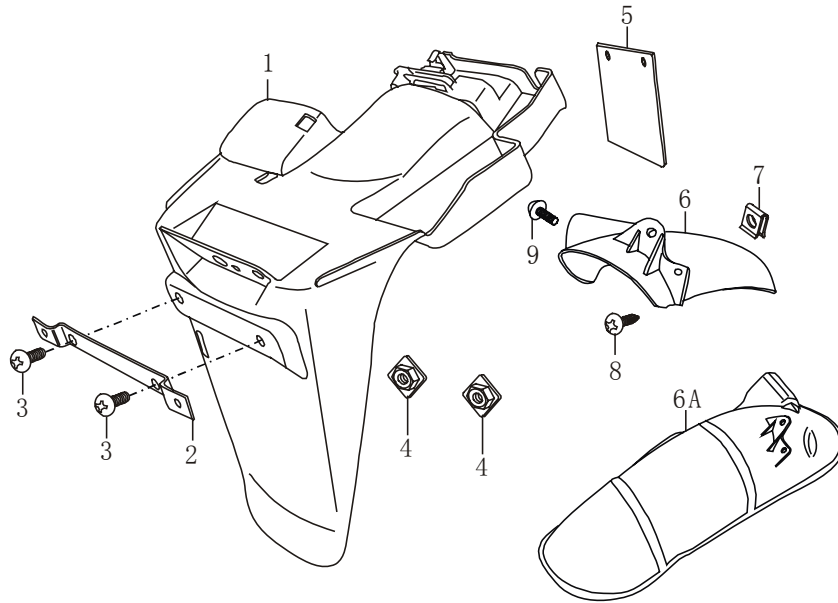


图 C16A

后泥板

FIG.C16A

REAR FENDER

序号	代号	名称及规格	数量	备注
Ref.No.	Part No.	Description	Q'ty	Remarks
1	<u>63111QAGZ000</u> QM50QT-6.38-01	后挡泥板 Rear fender	1	标识 GY50
2	<u>96720QJLZ000</u> QS90.99.1.1-00	后牌照支架组合 Bracket, license plate	1	
3	09124Q060004	螺钉 Screw	2	
4	<u>96730QJLZ000</u> QS90.99.1.2-00	后牌照支架垫板 Nut	2	
5	<u>63412QAGZ000</u> QM50QT-6.99-30	挡泥皮 Mudguard	1	
6	<u>63421QAGZ000</u> QM50QT-6.38-02	小泥板 Small fender	1	
6A	<u>63421QAGZ000</u> QM50QT-6.38-02	小泥板 Small fender	1	
7	<u>09148Q040001</u> QM50T-7.38-3	自攻螺母 M4 Nut M4	1	
8	<u>04010Q041602</u> GB/T845-1985	十字槽盘头自攻螺钉 Screw ST4.2×16	1	
9		螺钉 M6×16 Screw M6×16	1	

FIG.C17

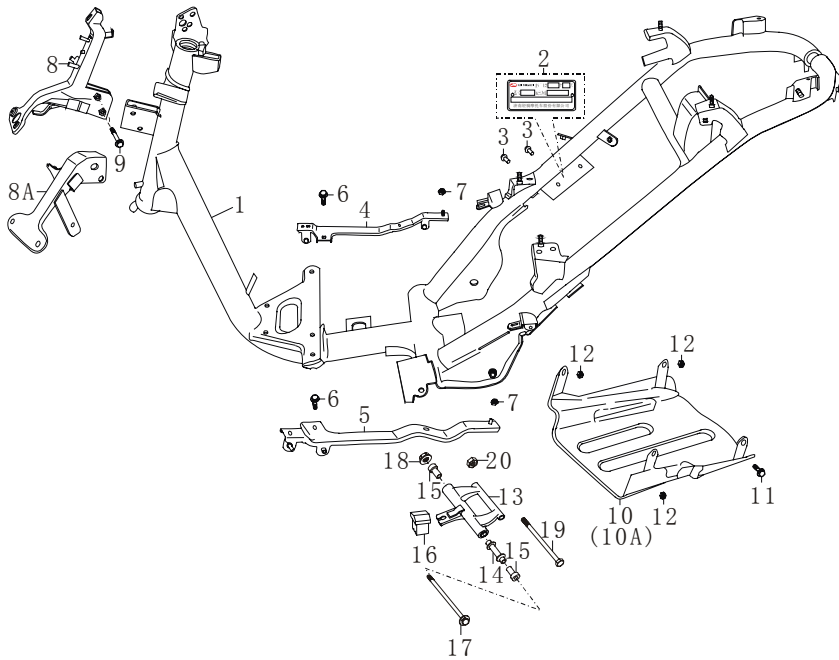


图 C17

FIG.C17

车体

FRAME

序号	代号	名称及规格	数量	备注
Ref.No.	Part No.	Description	Q'ty	Remarks
1	<u>41100QAC5000</u> QM50QT-3E.30.1-00	车架焊接组合	1	
2	<u>09600Q000001</u>	车架标牌	1	
3	<u>05011Q220051</u> GB/T827-1986	标牌铆钉	2	
4	<u>41731QAGZ000</u> QM50QT-6.30.7-00	前踏板侧支架(右)	1	
5	<u>41732QAGZ000</u> QM50QT-6.30.6-00	前踏板侧支架(左)	1	
6	<u>02104Q060122</u> GB/T16674.1-2004	六角法兰面螺栓 M6×12	2	
7	<u>05404Q012062</u> GB/T6177.1-2000	螺母 M6	2	
8	<u>41150QAGZ000</u> QM50QT-6.30.2-00	前护罩支架组合	1	
8A	<u>41150QAGZ130</u> QM50QT-6(VIII A).30.2-00	前护罩支架组合	1	Option
9	<u>01112Q060351</u> GB/T9074.11-1988	十字槽凹穴六角头螺栓和平垫组件 M6×35	2	
10	<u>48127QAGZ000</u> QM50QT-6.46-04	车架挡泥板	1	
10A	<u>48127QAGZ120</u> QM50QT-6(VII).46-04	车架挡泥板	1	标识 GY50
11	<u>02104Q060122</u> GB/T16674.1-2004	六角法兰面螺栓 M6×12	1	
12	<u>05404Q012062</u> GB/T6177.1-2000	六角法兰面螺母 M6	3	
13	<u>41101QAC5010</u> QM50QT-3E(G).30.2-00	摇臂焊接组合	1	
14		中间套	1	
15		衬套	2	
16		缓冲套	1	

FIG.C17

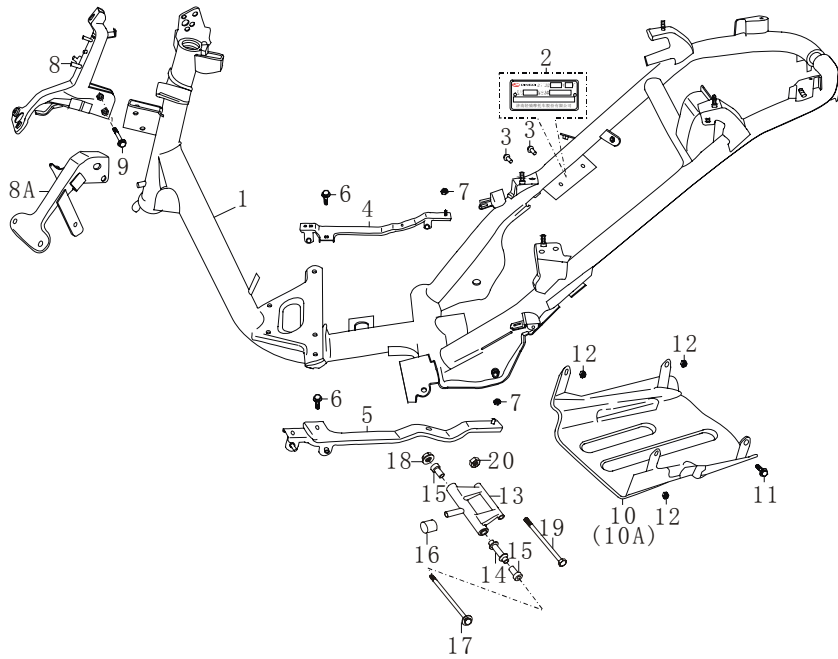


图 C17

车体

FIG.C17

FRAME

序号	代号	名称及规格	数量	备注
Ref.No.	Part No.	Description	Q'ty	Remarks
17	41188QAGZ000 QM50QT-6.30-3	摇臂轴	Bolt	1
18	05409Q091101 GB/T6187.2-2000	自锁螺母 M10×1.25	Nut M10×1.25	1
19		发动机轴 M12×180	Bolt M12×180	1
20		六角法兰面自锁螺母 M12	Nut M12	1

FIG.C18

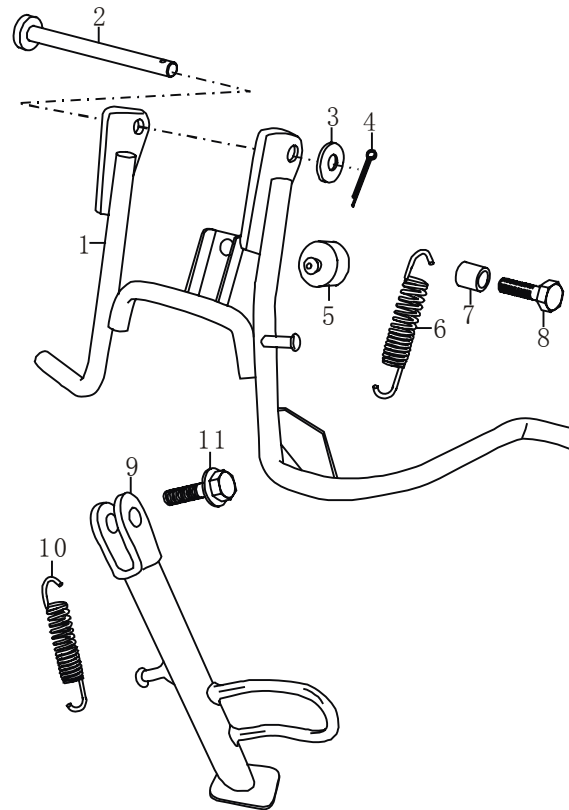


图 C18

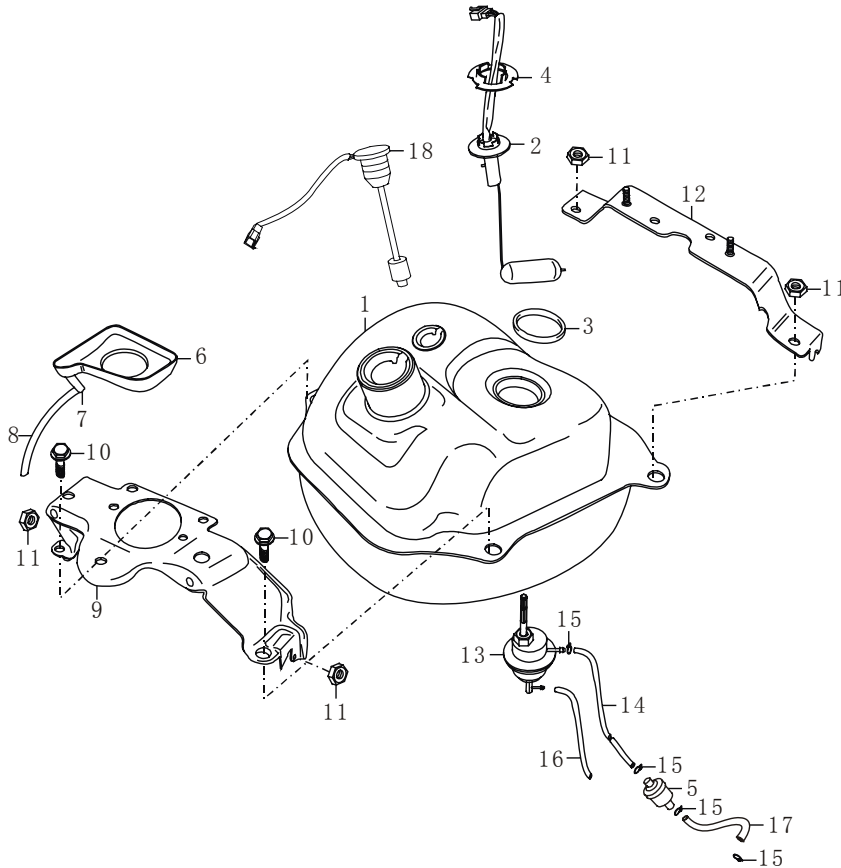
中心支架

FIG.C18

STAND

序号	代号	名称及规格	数量	备注
Ref.No.	Part No.	Description	Q'ty	Remarks
1	<u>42110QDAZ000</u> AG100.41.1-00	中心支架焊接组合	1	
2	<u>42211QDAZ000</u> AG100.41.1-08	中心支架轴	1	
3		垫圈	1	
4	04411Q250121	开口销	1	
5	<u>09321Q100002</u> QM50QW.41-03	定位塞	1	
6	<u>09443Q150001</u> AG100.41-07	中心支架弹簧	1	
7		长螺母 M6	1	
8		六角头螺栓 M6×32	1	
9	<u>42310QAGZ000</u> QM50QT-6.81.1-00	侧支撑焊接组合	1	
10		侧支撑弹簧	1	
11		六角轴肩螺栓 M8×24	1	

FIG.C19



QM50QT-3E(G)

图 C19

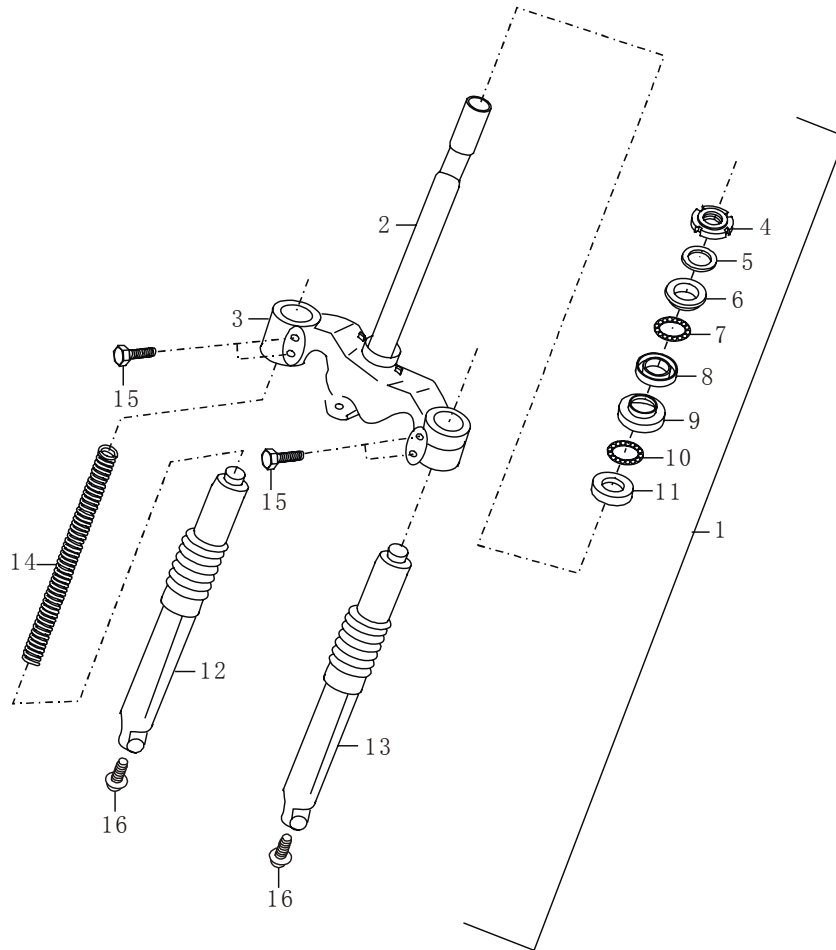
燃油箱

FIG.C19

FUEL TANK

序号	代号	名称及规格	数量	备注
Ref.No.	Part No.	Description	Q'ty	Remarks
1	44110QAC5000 QM50QT-3E.44.1-00	油箱焊接组合	1	
2	34801QAGZ000 QM50QT-6.64.3-00	燃油传感器组合	1	
3	34825QDA1000 QM100T-A.44-2	密封圈	1	
4	44587QDA1000	燃油传感器固定板	1	
5	44360QKG3000 QM100-7C.44.3-00	汽油过滤器	1	
6	44261QAGZ000 QM50QT-6.99-29	接油盘	1	
7	09367Q040002 QM50QT-6.99-21	2 通	1	
8	44269QAGZ000 QM50QT-6.99-20	接油盘输油管	1	
9	44571QAGZ000 QM50QT-6.30.4-00	连接板	1	
10	02104Q060252 GB/T16674.1-2004	螺栓 M6×25	2	
11	05404Q012062 GB/T6177.1-2000	螺母 M6	4	
12	44561QAGZ000 QM50QT-6.30.3-00	油箱前安装板	1	
13	44300QAGZ000 QM50QT-6.44.4-00	燃油开关	1	
14	44424QAGZ000 QM50QT-6.44-01	出油管	1	
15	09401Q084001 GS125.44-5	弹簧卡	4	
16	44425QAGZ000 QM50QT-6.44-02	真空管	1	
17		油管	1	
18	37880QAC5000000 QM50QT-3E.77.2-00	机油箱传感器	1	

FIG.C20



QM50QT-3E(G)

图 C20

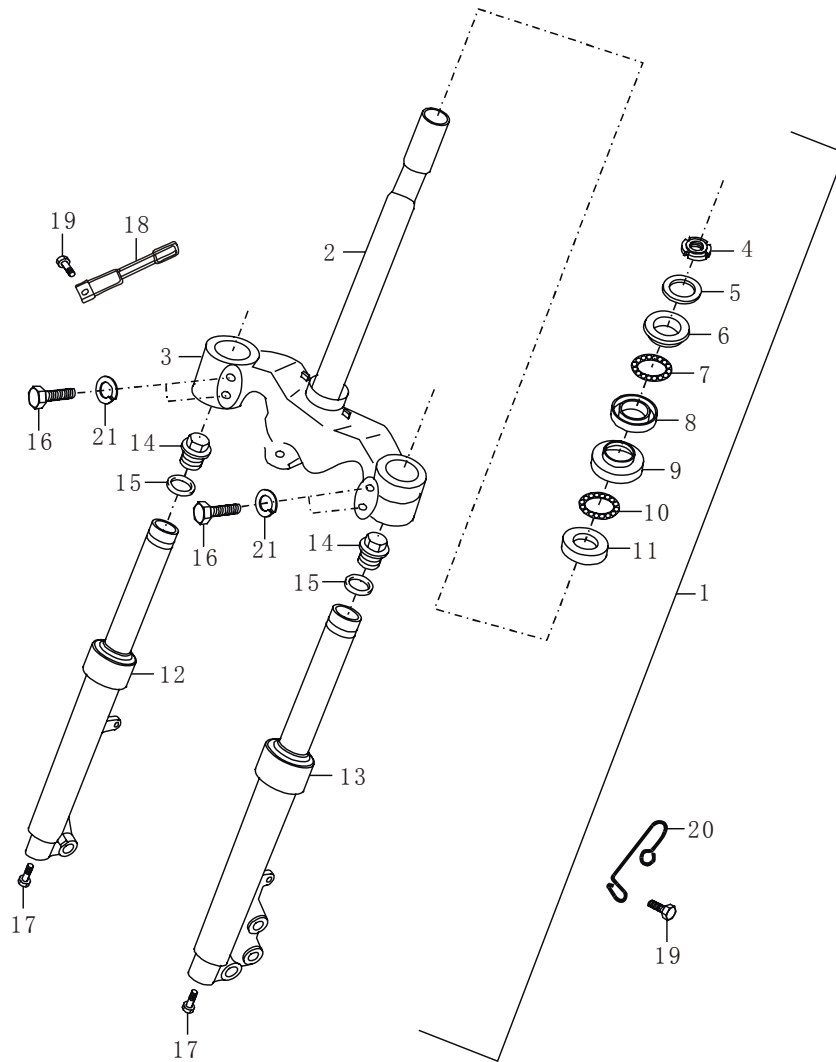
前叉减震器

FIG.C20

FRONT FORK

序号	代号	名称及规格	数量	备注
Ref.No.	Part No.	Description	Q'ty	Remarks
1	51100QAGZ000 QM50QT-6.31.1-00	前叉减震器组合 Front fork	1	
2	51106QAGZ000 QM50QT-6.31.1.2-00	前叉管组件 Stem comp, steering	1	
3	51410QAGZ000 QM50QT-6.31.1.1-00	联接板组合 Head, steering stem	1	
4	51631QAFZ000 QM50T-7.31-1	轴承锁紧螺母 Nut, stem lock	1	
5	09166Q210001 QM50T-7.31-2	锁紧垫圈 Washer	1	
6	51621QAFZ000 QM50T-7.31-3	上挡 Race, steering outer, upper	1	
7	05450Q005011 GB308-89	钢球 5/32 Ball	24	
8	51611QAFZ000 QM50T-7.31-4	上挡碗 Race, steering inner, upper	1	
9	51612QAGZ000 QM50QT-6.30-01	下挡碗 Race, steering inner, lower	1	
10	05450Q002011 GB 308-89	钢球 5/32 Ball	26	
11	51622QAGZ000 QM50QT-6.31.1-01	下挡 Race, steering outer, lower	1	
12	51131QAGZ000 QM50QT-6.31.1.3-2	右底筒 Fork assy. RH	1	
13	51141QAGZ000 QM50QT-6.31.1.3-1	左底筒 Fork assy. LH	1	
14	51171QAGZ000 QM50QT-6.31.1-02	减震弹簧 Spring	2	
15	02104Q080401 GB/T16674.1-2004	六角法兰面螺栓 M8×40 Bolt M8×40	4	
16	03614Q008251 GB/T70.1-2000	内六角圆柱头螺钉 M8×25 Screw M8×25	2	

FIG.C20A



QM50QT-3E(G)

图 C20A

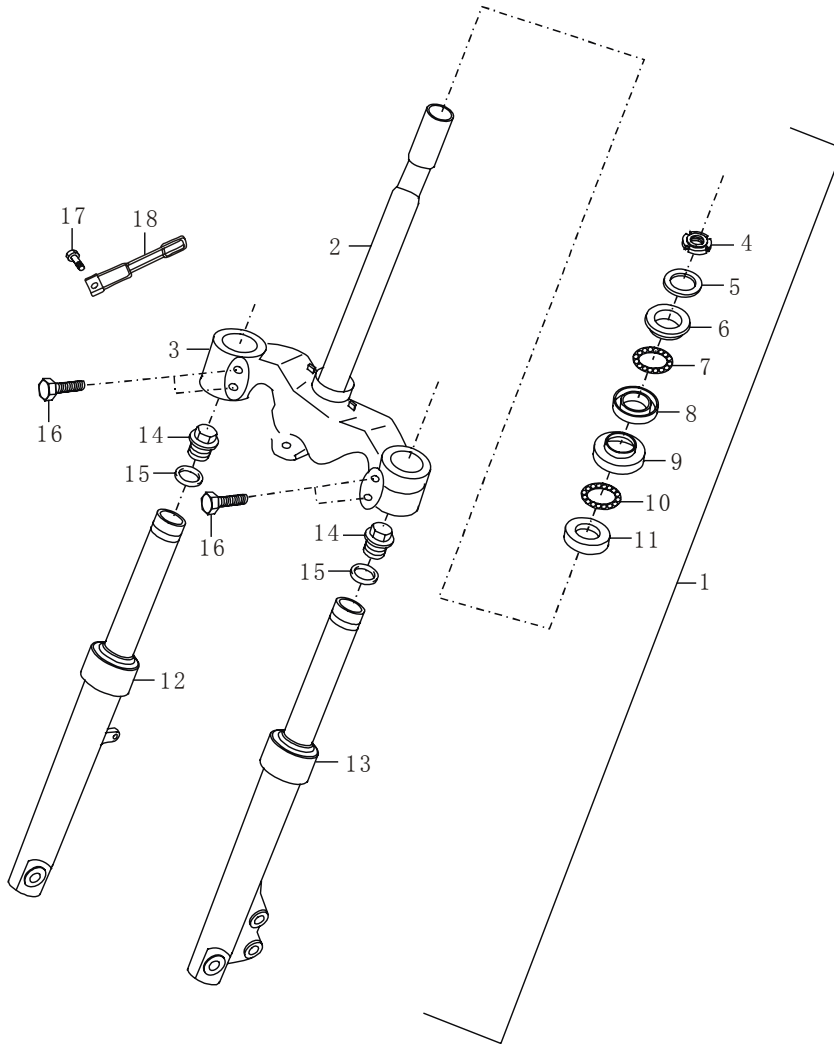
前叉减震器（液压制动）

FIG.C20A

FRONT FORK (DISK BRAKE)

序号	代号	名称及规格	数量	备注
Ref.No.	Part No.	Description	Q'ty	Remarks
1	51000QAGZ030 QM50QT-6(III).31-00	前叉总成	1	铝轮毂刹
2	51106QAGZ000 QM50QT-6.31.1.2-00	前叉管组件	1	
3	51410QAGZ030 QM50QT-6(III).31.4-00	联接板组合	1	
4	51631QACC000 QM50QT-3M.31-01	锁紧螺母	1	
5	09166Q210001 QM50T-7.31-2	锁紧垫圈	1	
6	51621QACC000 QM50QT-3M.31-02	上挡	1	
7	05450Q005011 GB308-89	钢球	18	
8	51611QACC000 QM50QT-3M.31-03	上挡碗	1	
9	51612QAGZ000 QM50QT-6.30-01	下挡碗	1	
10	05450Q002011 GB 308-89	钢球	26	
11	51622QAGZ000 QM50QT-6.31.1-01	下挡	1	
12	51130QAGZ030 QM50QT-6(III).31.2-00	右减震外筒组件	1	
13	51140QAGZ030 QM50QT-6(III).31.3-00	左减震外筒组合	1	
14	51113QAGZ030 QM50QT-6(III).31.2-01	螺塞	2	
15	51117QAGZ030 QM50QT-6(III).31.2-02	O 形密封圈	2	
16	02104Q080451	六角法兰面螺栓 M8×45	4	
17	03614Q008251 GB/T70.1-2000	内六角圆柱头螺 钉 M8×25	2	
18	51453QAGZ030 QM50QT-6(III).31-1	软轴线过线夹	1	
19	01601Q060201 GB/T5783-2000	六角头螺栓 M6×20	2	
20	51283QAGZ030	油管过线夹	1	
21	GB/T93-1988	弹簧垫圈 8	2	

FIG.C20B



QM50QT-3E(G)

图 C20B

前叉减震器（液压制动）

FIG.C20B

FRONT FORK (DISK BRAKE)

序号	代号	名称及规格	数量	备注
Ref.No.	Part No.	Description	Q'ty	Remarks
1	51000QAC5030 QM50QT-3E(G) I .31-00	前叉总成 Front fork	1	板轮碟刹
2	51106QAGZ000 QM50QT-6.31.1.2-00	前叉管组件 Stem comp, steering	1	
3	51410QAGZ000 QM50QT-6.31.1.1-00	联接板组合 Head, steering stem	1	
4	51631QAFZ000 QM50T-7.31-1	轴承锁紧螺母 Nut, stem lock	1	
5	09166Q210001 QM50T-7.31-2	锁紧垫圈 Washer	1	
6	51621QAFZ000 QM50T-7.31-3	上挡 Race, steering outer, upper	1	
7	05450Q005011 GB308-89	钢球 Ball	18	
8	51611QACC000 QM50QT-3M.31-03	上挡碗 Race, steering inner, upper	1	
9	51612QAGZ000 QM50QT-6.30-01	下挡碗 Race, steering inner, lower	1	
10	05450Q002011 GB 308-89	钢球 Ball	26	
11	51622QAGZ000 QM50QT-6.31.1-01	下挡 Race, steering outer, lower	1	
12	51130QAC5030 QM50QT-3E(G) I .31.2-00	右减震外筒组件 Fork assy. RH	1	
13	51140QA(3)VI030 QM50QT-3E(G) I .31.3-00	左减震外筒组合 Fork assy. LH	1	
14	51113QAGZ000 QM50QT-6.31.3-01	螺塞 Bolt	2	
15	51117QAGZ000 QM50QT-6.31.3-02	O形密封圈 O ring	2	
16	02104Q080451	六角法兰面螺栓 M8×45	4	
17	01601Q060201 GB/T5783-2000	六角头螺栓 M6×20	1	

FIG.C21

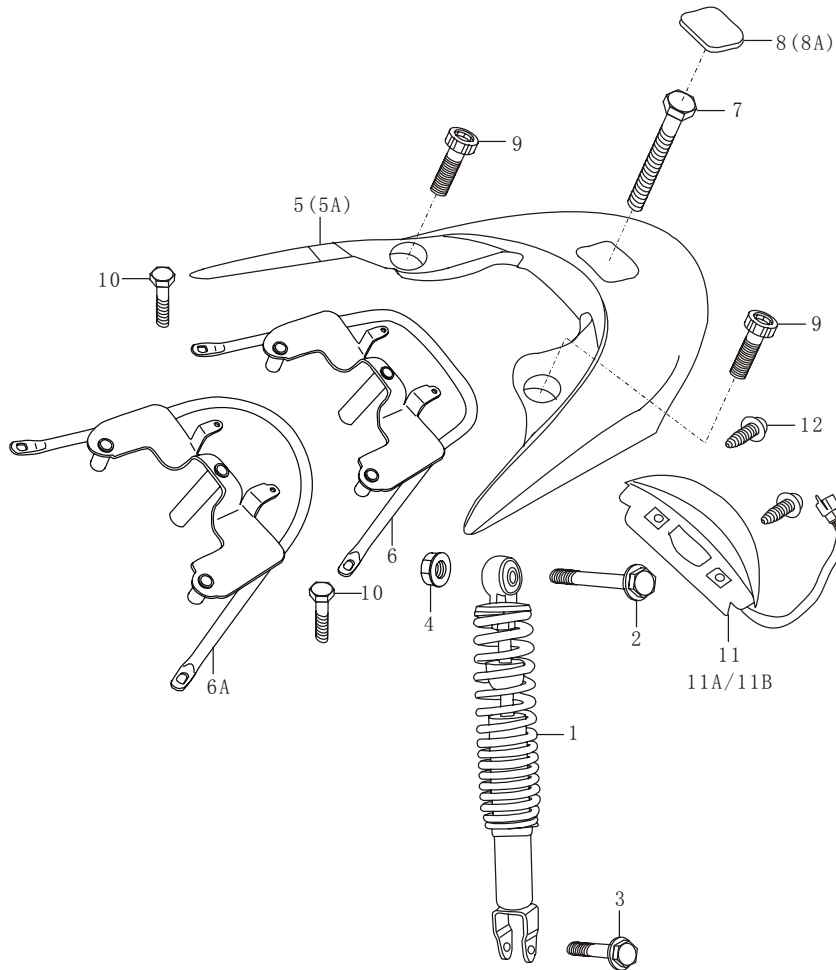


图 C21

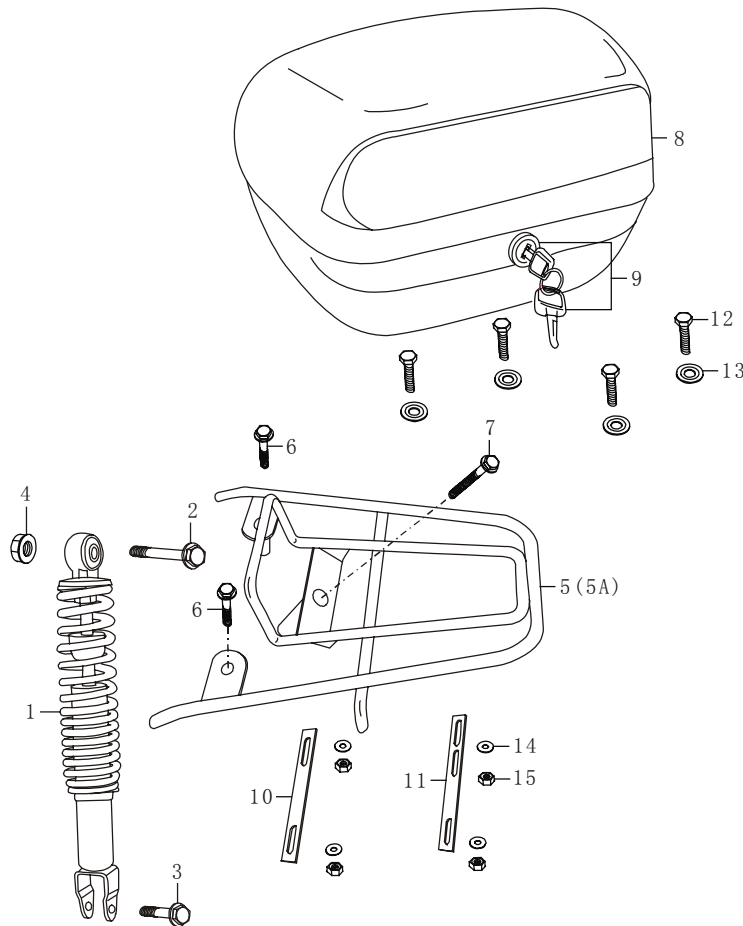
后减震器/后货架

FIG.C21

REAR SHOCK ABSORBER/CARRIER

序号	代号	名称及规格	数量	备注
Ref.No.	Part No.	Description	Q'ty	Remarks
1	<u>62101QEAZ000</u> QM125T.35-00	后减震器组合	Shock absorber, rear	1
2	<u>02504Q100714</u> GB/T16674.2-2004	六角法兰螺栓	Bolt M10×71	1
3	<u>02504Q080351</u> GB/T16674.2-2004	六角法兰螺栓	Bolt M8×35	1
4	<u>05409Q101101</u> GB/T6187.2-2000	六角法兰自锁螺母	Nut M10×1.25	1
5	<u>46341QAGZ000</u> QM50QT-6.46-15	后货架护罩	Cover, carrier	1
5A	<u>46341QAGZ120</u> QM50QT-6(VII).46-15	后货架护罩	Cover, carrier	1 标识 GY50
6	<u>46310QAGZ000</u> QM50QT-6.40.1-00	后货架焊接组合	Carrier comp, rear	1
6A		后货架焊接组合	Carrier comp, rear	1
7	<u>02104Q080768</u> GB/T16674.1-2004	六角法兰面螺栓	Bolt M8×76	1
8	<u>46344QAGZ000</u> QM50QT-6.46-21	装饰盖	Lid, carrier cover	1
8A	<u>46344QAGZ120</u> QM50QT-6(VII).46-21	装饰盖	Lid, carrier cover	1 标识 GY50
9	<u>03661Q008408</u> GB/T70.1-2000	内六角圆柱头螺钉	Screw M8×40	2
10	<u>02104Q060161</u> GB/T16674.1-2004	六角法兰面螺栓	Bolt M6×16	2
11	<u>36360QAGZ000</u> QM50QT-6.62.5-00	刹车辅助灯	Brake lamp	1 红壳
11A	<u>36360QAGZ060</u> QM50QT-6(VI).62.5-00	刹车辅助灯	Brake lamp	1 黑壳
11B	<u>36360QAGZ120</u> QM50QT-6(VII).62.5-00	刹车辅助灯	Brake lamp	1 配 GY50 塑件
12	<u>04010Q041302</u> GB/T845-1985	十字槽盘头自攻螺钉	Screw ST4.2×13	2

**FIG.C21A**  
(Option)



QM50QT-3E(G)

图 C21A

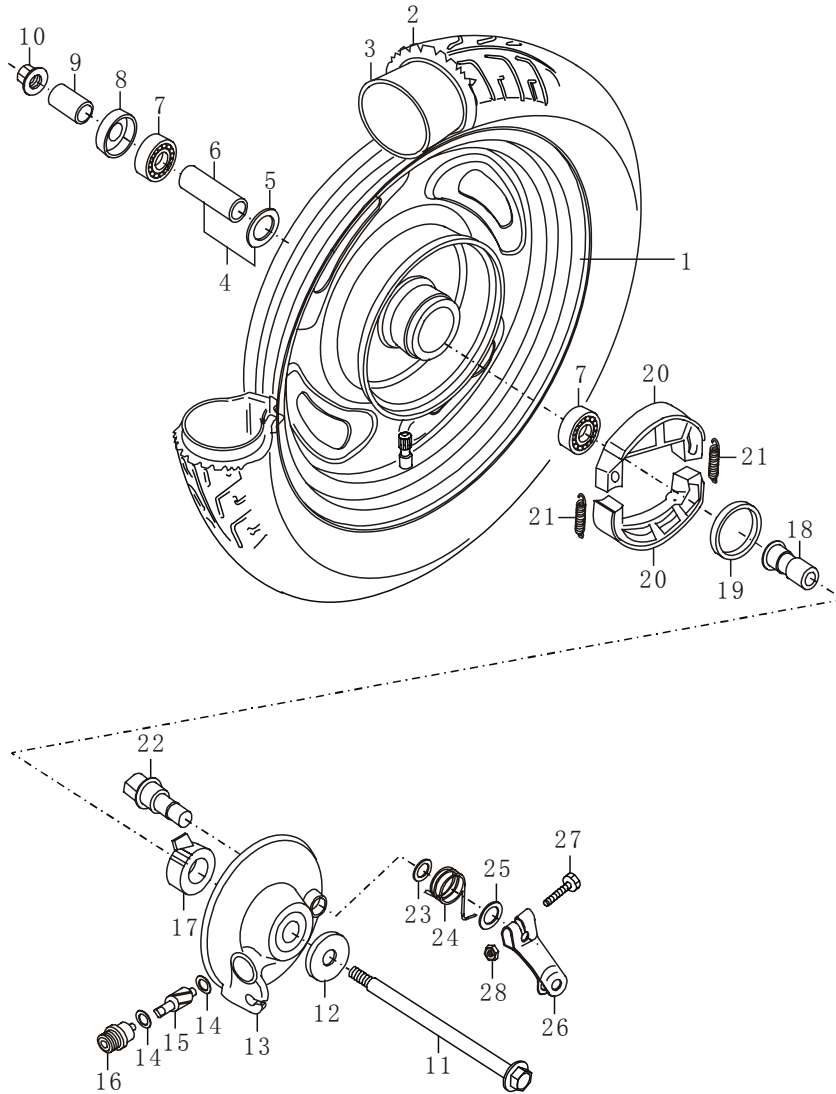
后减震器/后货架

FIG.C21A

REAR SHOCK ABSORBER/CARRIER

序号	代号	名称及规格	数量	备注
Ref.No.	Part No.	Description	Q'ty	Remarks
1	62101QEAZ000 QM125T.35-00	后减震器组合	Shock absorber, rear	1
2	02504Q100714 GB/T16674.2-2004	六角法兰螺栓 M10×71	Bolt M10×71	1
3	02504Q080351 GB/T16674.2-2004	六角法兰螺栓 M8×35	Bolt M8×35	1
4	05409Q101101 GB/T6187.2-2000	六角法兰自锁螺母 M10×1.25	Nut M10×1.25	1
5	46310QAGZ010 QM50QT-6(I).41.1-00	后货架焊接组合	Carrier comp, rear	1 镀铬
5A	46310QAGZ010 QM50QT-6(I).41.1-00	后货架焊接组合	Carrier comp, rear	1 烤漆
6	03661Q008408 GB/T70.1-2000	内六角圆柱头螺钉 M8×40	Screw M 8×40	2 达克罗
7	02104Q080678 GB/T16674.1-2004	六角法兰面螺栓 M8×67	Bolt M8×67	1 达克罗
8	93100QACC000	后尾箱总成	Rear luggage box assy	1 Option
9	93301QACC000	尾箱锁总成	Lock assy, luggage box	1
10	93211QACC000	前托架	Installation board I, luggage box	1
11	93221QACC000	后托架	Installation board II, luggage box	1
12	01601Q060401 GB/T5783-2000	六角头螺栓 M6×40	Bolt M6×40	4
13	93231QACC000	垫片	Washer	4
14	05420Q052061 GB/T96-1985	大垫圈 6	Washer 6	4
15	05411Q012061 GB/T6177.1-2000	六角螺母 M6	Nut M6	4

FIG.C22



QM50QT-3E(G)

图 C22

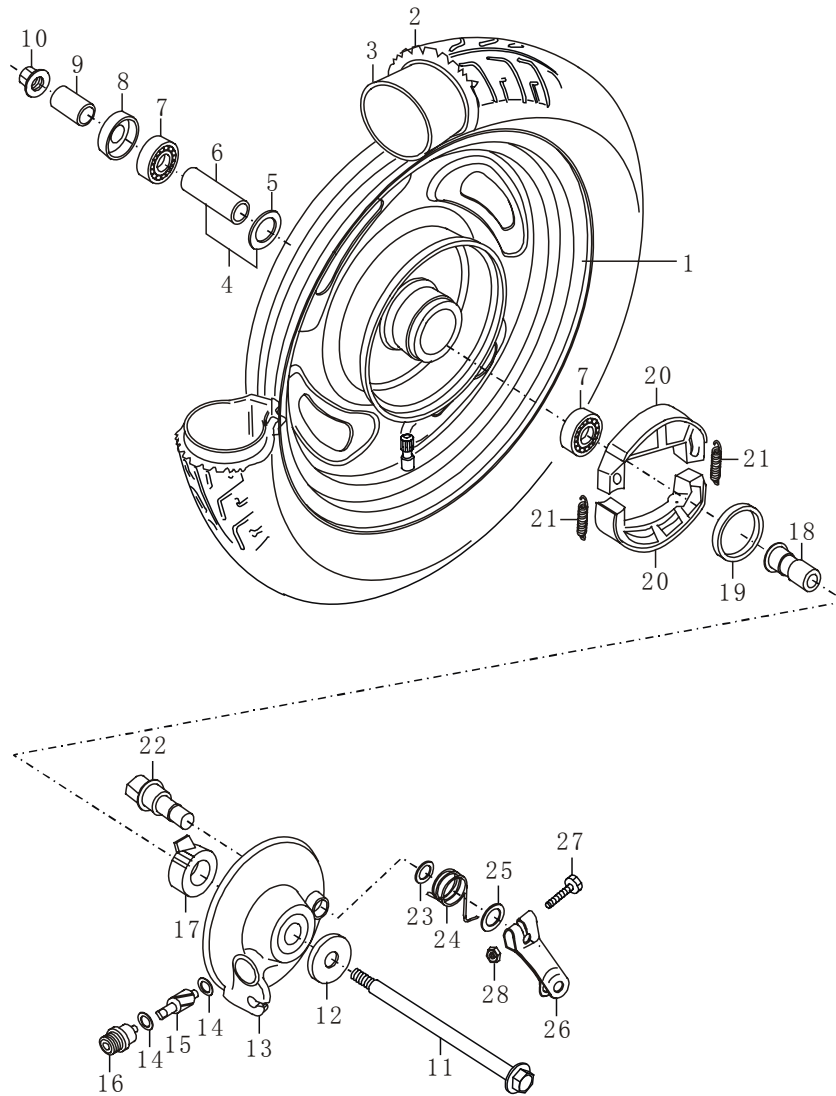
前轮

FIG.C22

FRONT WHEEL

序号	代号	名称及规格	数量	备注
Ref.No.	Part No.	Description	Q'ty	Remarks
1	54140QAGZ000 QM50QT-6.33.1-00	前轮组合 Wheel front	1	板轮鼓刹
2	55110QAFZ000 QM50QT-7.33.1.1-00	前轮外胎 Tyre, front	1	3.00-10
3	55200QAFZ000 QM50QT-7.33.1.2-00	前轮内胎组合 Inner tube	1	
4	54730QAGZ000 QM50QT-6.33.3-00	中间套组合 Spacer, front wheel bearing	1	
5	54732QAGZ000 QM50QT-6.33.3-01	环 Race	1	
6	54731QAGZ000 QM50QT-6.33.3-01	中间套 Spacer, front wheel bearing	1	
7	05530Q060201 GB 278-89	深沟球轴承 Bearing	2	
8	54217QAGZ000 QM50QT-6.33-02	油封 Oil seal	1	
9	54741QAGZ000 QM50QT-6.33-01	前轮右隔套 Spacer, front right	1	
10	05409Q091121 GB/T6187.2-2000	锁紧螺母 Nut M12×1.25	1	
11	54711QAGZ000 QM50QT-6.33-03	前轮轴 Axle, front	1	
12	54651QAGZ000 QM50QT-6.33.2-03	密封环 O ring	1	
13	54210QAGZ000 QM50QT-6.33.2.3-00	前制动盘组件 Brake assy, front	1	
14	05420Q042051 GB/T848-1985	小垫圈 5 Washer 5	2	*
15	54621QAGZ000 QM50QT-6.33.2-02	计速从动齿轮 Pinion speedometer	1	*
16	54632QAGZ000 QM50QT-6.33.2-04	计速从动齿轮衬套 Bushing, speedometer pinion	1	*
17	54610QAGZ000 QM50QT-6.33.2.2-00	计速主动齿轮组合 Gear, speedometer	1	
18	54221QAGZ000 QM50QT-6.33.2.3-02	轴套 Spacer, front left	1	
19	09283Q400001 QM50QT-6.33.2.1-00	油封 39.2×60×7 Oil seal 39.2×60×7	1	
20	64410QAGZ000 QM50QT-6.34.3-00	制动块部件 Brake shoe	2	

FIG.C22



QM50QT-3E(G)

图 C22

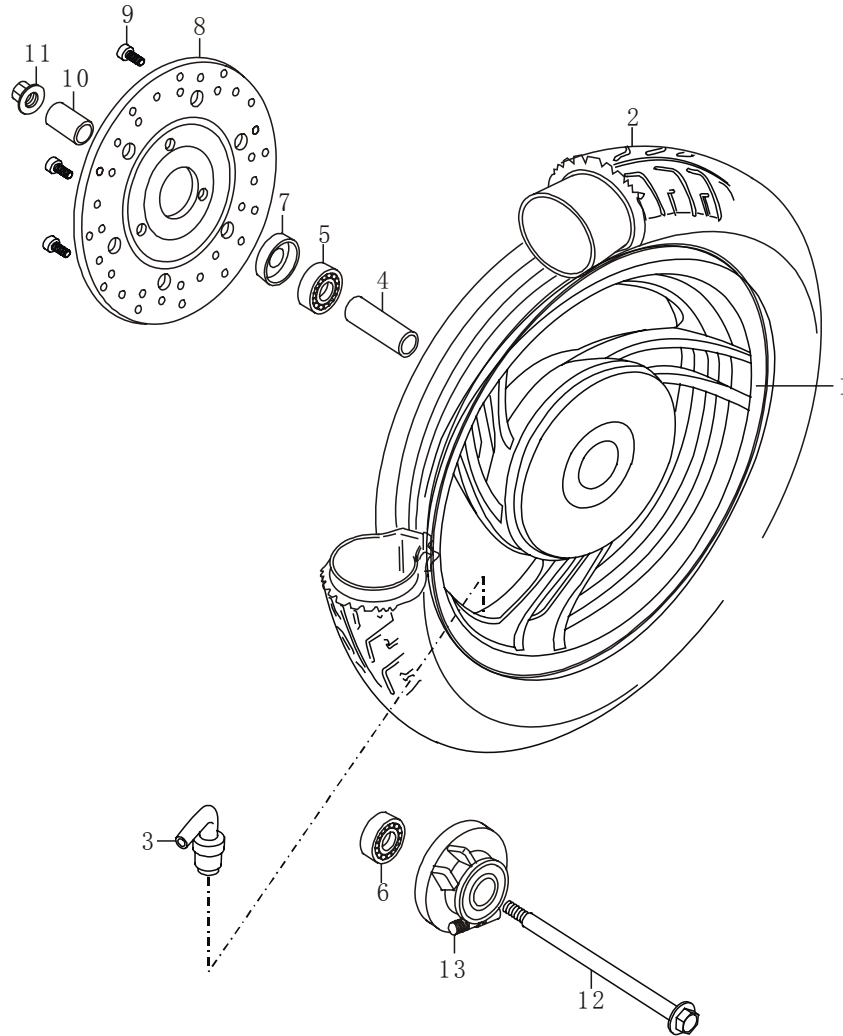
前轮

FIG.C22

FRONT WHEEL

序号	代号	名称及规格	数量	备注
Ref.No.	Part No.	Description	Q'ty	Remarks
21	09443Q070002 QM50T-7.33-4	弹簧 Spring	2	
22	54441QAGZ000 QM50QT-6.33.2-05	前制动凸轮 Cam, front brake	1	
23	09168Q140002 QM50QT-6.33.2-07	密封垫 O ring	1	
24	54484QAGZ000 QM50QT-6.33.2-06	弹簧 Spring	1	
25	05420Q052061 GB/T96-1985	大垫圈 6 Washer 6	1	
26	54451QAGZ000 QM50QT-6.33.2-01	制动杠杆 Lever, front brake cam	1	
27	01604Q060301 GB/T5783-2000	六角头螺栓 M6×30 Bolt M6×30	1	
28	05411Q012061 GB/T6177.1-2000	六角螺母 M6 Nut M6	1	

FIG.C22A



QM50QT-3E(G)

图 C22A

前轮（液压制动）

FIG.C22A

FRONT WHEEL (DISK BRAKE)

序号	代号	名称及规格	数量	备注
Ref.No.	Part No.	Description	Q'ty	Remarks
1	54111QAGZ030 QM50QT-6(III).33-01	前轮毂	1	铝合金
2	55110QAGZ030 3.50-10	前轮胎	1	真空胎
3	55220QDAZ000	充气阀组合	1	真空胎
4	54730QAGZ030 QM50QT-6(III).33.1-00	中间套组合	1	
5	05530Q060201 GB279-86	轴承 600201	1	
6	05530Q060301 GB279-86	轴承 600301	1	
7	54893QAGZ030	油封	1	
8	59211QAGZ030 QM50QT-6(III).83-01	前制动盘	1	
9	09106Q080003	内六角螺栓 M8×24	3	
10	54741QAGZ030 QM50QT-6(III).33-02	左隔套	1	
11	05409Q091121 GB/T6187.2-2000	六角法兰面锁紧 螺母 M12×1.25	1	
12	54711QAGZ030 QM50QT-6(III).33-03	前轮轴	1	
12A	54711QAGZ060 QM50QT-6(VI).33-01	前轮轴	1	加长
13	46310QAGZ010 QM50QT-6(I).41.1-00	计速传动盒组合	1	

FIG.C22B

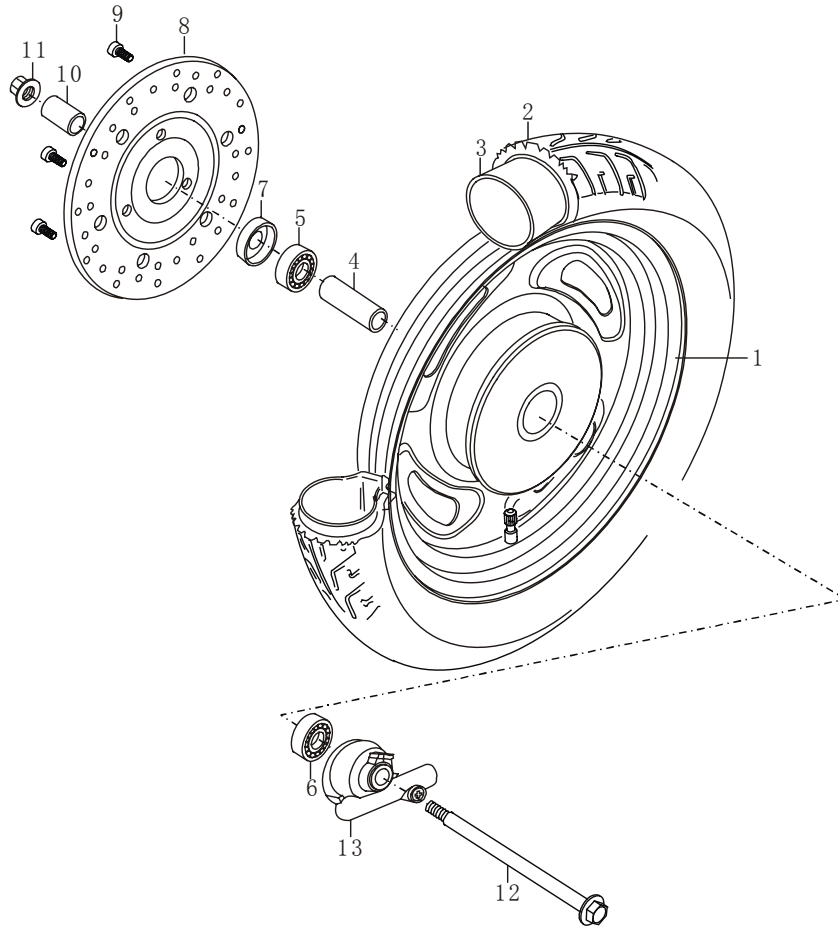


图 C22B

前轮（液压制动）

FIG.C22B

FRONT WHEEL (DISK BRAKE)

序号	代号	名称及规格	数量	备注
Ref.No.	Part No.	Description	Q'ty	Remarks
1	54111QAC5030 QM50QT-3E(G) I .33.1-00	前轮毂 Wheel, front	1	板轮碟刹
2	55110QAFZ000 QM50QT-7.33.1.1-00	前轮外胎 Tyre, front	1	
3	55200QAFZ000 QM50QT-7.33.1.2-00	前轮内胎组合 Inner tube	1	
4	54731QAGZ000 QM50QT-6.33.3-01	中间套 Spacer	1	
5	05530Q060201 GB279-86	轴承 600201 Bearing 600201	1	
6	05530Q060301 GB279-86	轴承 600301 Bearing 600301	1	
7	54893QAGZ030	油封 Oil seal	1	
8	59211QAC5030 QM50QT-3E(G) I .83-01	前制动盘 Disk, front brake	1	
9	09106Q080003	内六角螺栓 M8×24 Bolt M8×24	3	
10	54741QAC5030 QM50QT-3E(G) I .33-01	左隔套 Spacer, axle left	1	
11	05409Q091121 GB/T6187.2-2000	六角法兰面锁紧 螺母 M12×1.25 Nut M12×1.25	1	
12	54711QAGZ000 QM50QT-6.33-03	前轮轴 Axle, front	1	
13	46310QAC5030 QM50QT-3E(G) I .33.2-00	计速传动盒组合 Gear box assy, speedometer	1	

FIG.C23

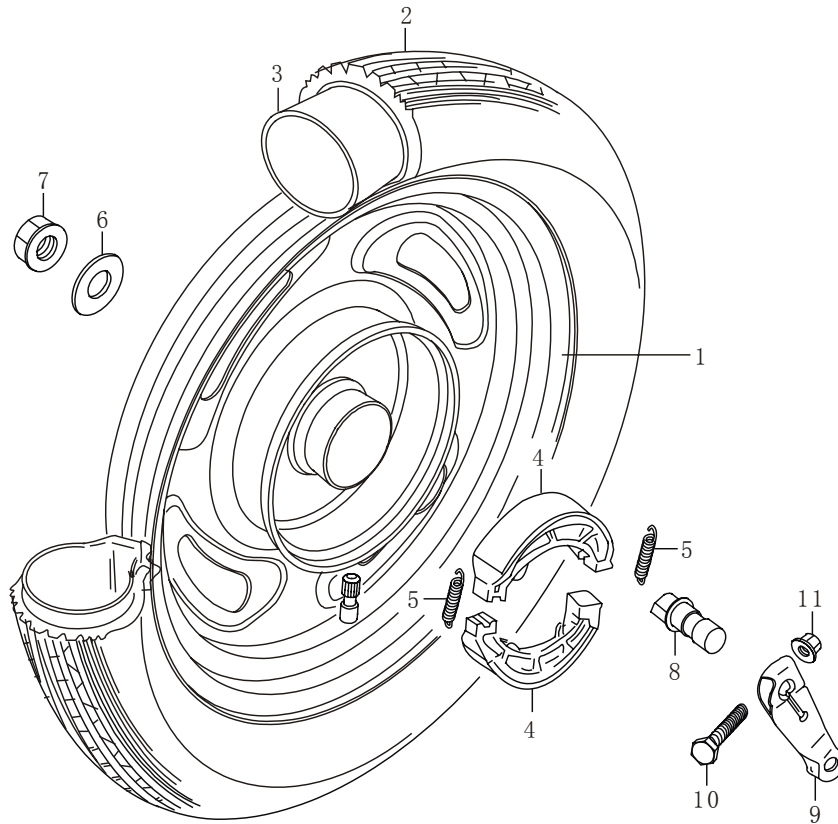


图 C23

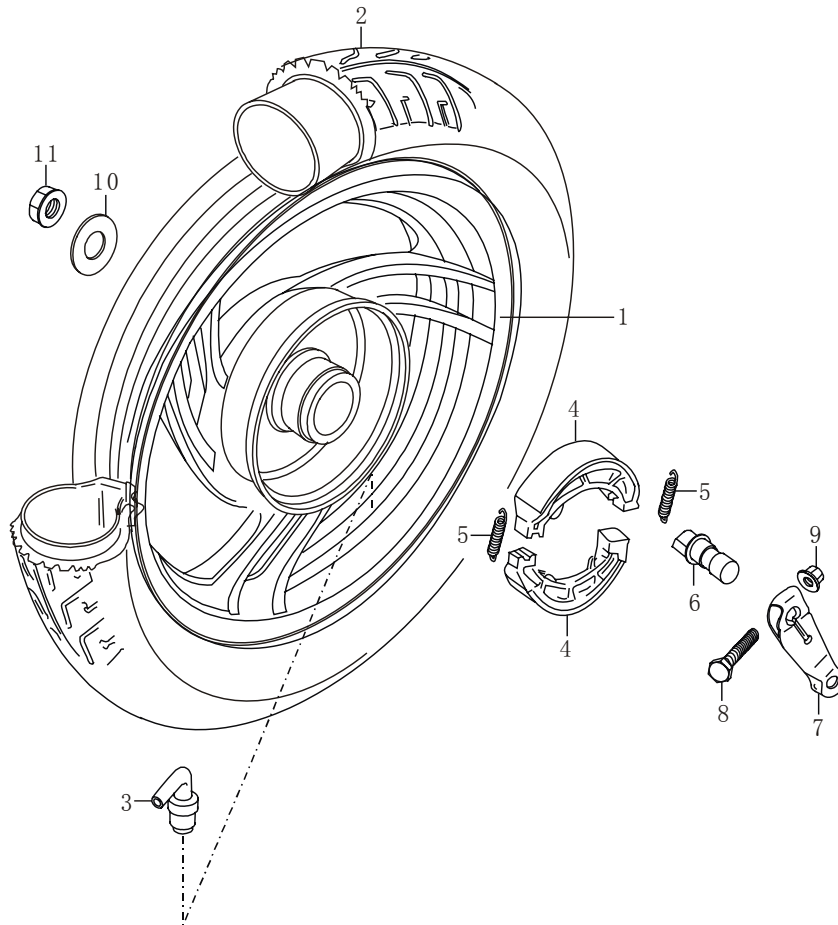
后轮

FIG.C23

REAR WHEEL

序号	代号	名称及规格	数量	备注
Ref.No.	Part No.	Description	Q'ty	Remarks
1	64140QAC5010 QM50QT-3E(G).34.1-00	后轮组合	1	辐板
2	65110QAFZ000 QM50T-7.34.2-2	后轮外胎	1	
3	65200QAFZ000 QM50T-7.34.2-2	后轮内胎组合	1	
4	64410QAC5040 QM50QT-3E(G2).34.2-00	制动块部件	2	
5	09443Q070002 QM50T-7.33-4	弹簧	2	
6	05420Q011161 GB/T95-2002	平垫圈 16	1	
7	05409Q071161 GB/T6186-2000	六角锁紧螺母 M16	1	
8	64441QAFZ000 QM50T-7.34-1	后制动凸轮	1	
9	64451QAFZ000 QM50T-7.34-3	后制动杠杆	1	
10	01401Q060281 GB/T5781-2000	六角头螺栓 M6×28	1	
11	05411Q012061 GB/T6177.1-2000	六角螺母 M6	1	

FIG.C23A



QM50QT-3E(G)

图 C23A  
FIG.C23A

后轮  
REAR WHEEL

序号 Ref.No.	代号 Part No.	名称及规格 Description	数量 Q'ty	备注 Remarks
1	64110QAC5040 QM50QT-6(III).34.1-00	后轮毂组合 Wheel, rear	1	铝合金
2	55110QAGZ030 3.50-10	后轮胎 Tyre, rear	1	真空胎
3	55220QDAZ000	充气阀组合 Valve assy, wheel rim	1	真空胎
4	64410QAC5040 QM50QT-3E(G2).34.2-00	制动块部件 Brake, shoe	2	
5	09443Q070002 QM50T-7.33-4	弹簧 Spring	2	
6	64441QAFZ000 QM50T-7.34-1	后制动凸轮 Cam, rear brake	1	
7	64451QAFZ000 QM50T-7.34-3	后制动杠杆 Lever, rear brake	1	
8	01401Q060281 GB/T5781-2000	六角头螺栓 M6×28 Bolt M6×28	1	
9	05411Q012061 GB/T6177.1-2000	六角螺母 M6 Nut M6	1	
10	05420Q011161 GB/T95-2002	平垫圈 16 Washer 16	1	
11	05409Q071161 GB/T6186-2000	六角锁紧螺母 M16 Nut M16	1	

FIG.C24

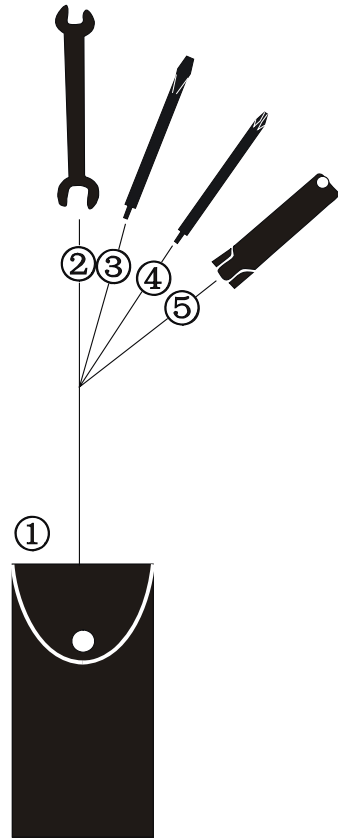
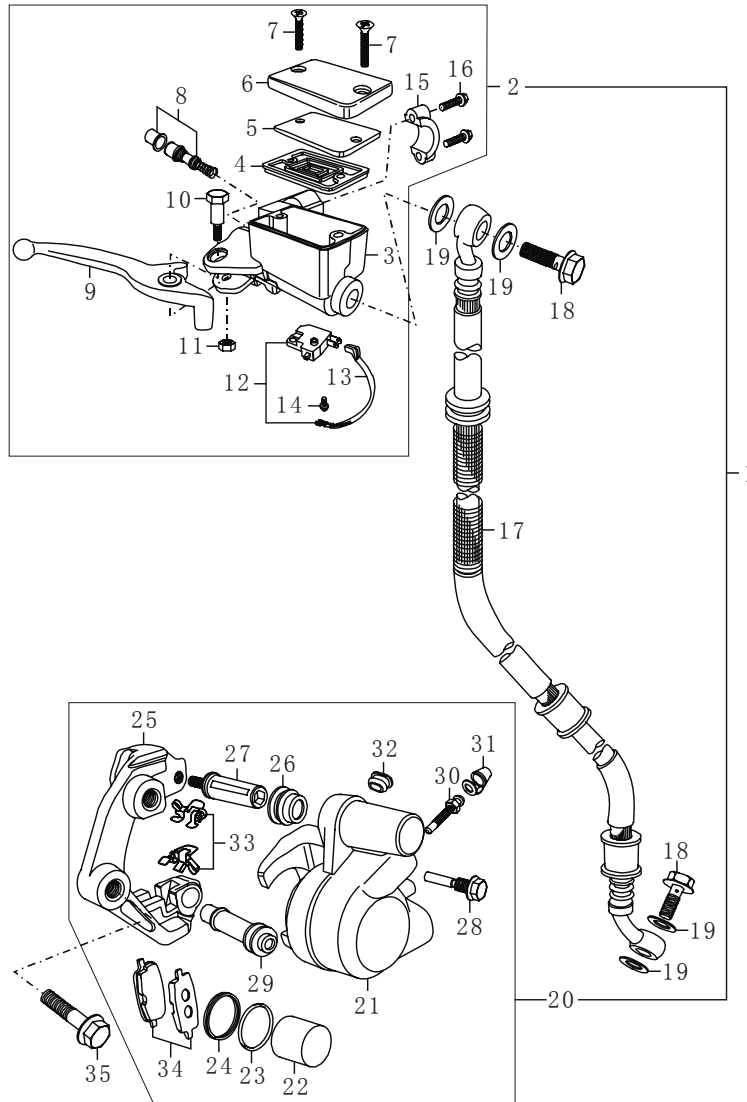


图 C24  
FIG.C24

随车工具  
TOOL

序号 Ref.No.	代号 Part No.	名称及规格 Description	数量 Q'ty	备注 Remarks
1	09811Q000004	工具袋 Bag, tool	1	
2	09813Q000004	开口扳手 Spanner	1	
3	09814Q000006	一字螺杆 Screwdriver	1	
4	09814Q000005	十字螺杆 Screwdriver	1	
5	09816Q000001	套筒 Spark plug wrench	1	

FIG.C25



QM50QT-3E(G)

图 C25

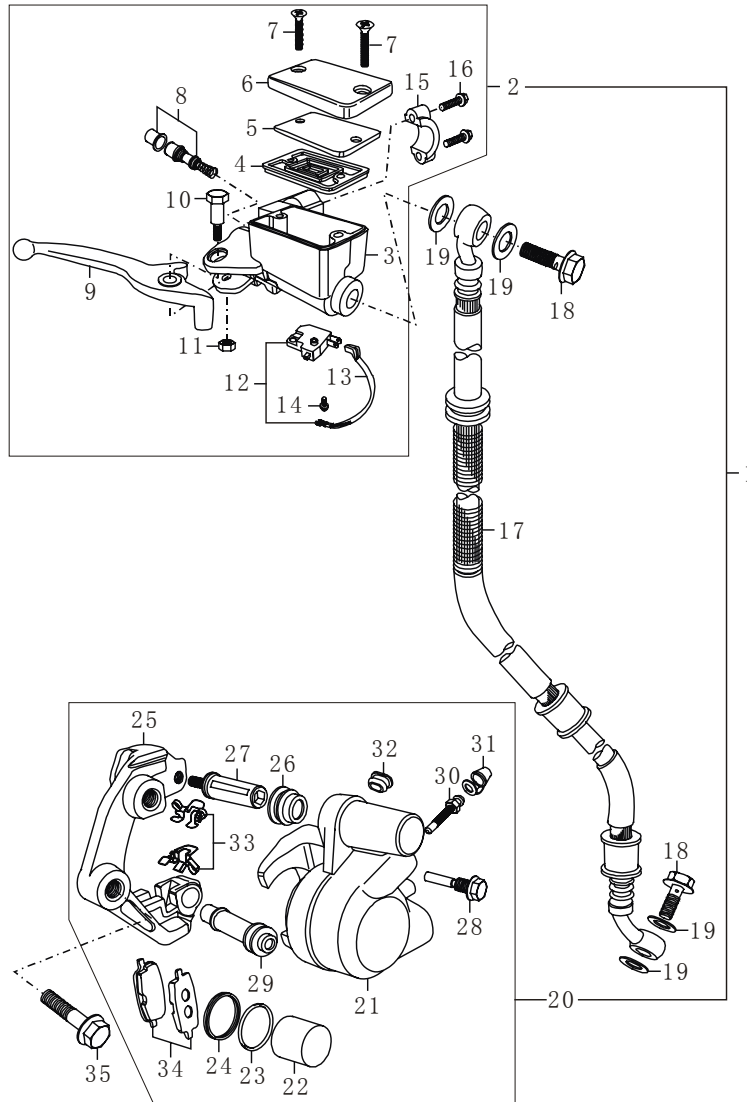
前液压刹车总成

FIG.C25

DISK BRAKE ASSY

序号	代号	名称及规格	数量	备注
Ref.No.	Part No.	Description	Q'ty	Remarks
1	59000QAGZ030 QM50QT-6(III).83-00	前液压刹车总成	1	铝轮碟刹
2	59600QAGZ030 QM50QT-6(III).83.1-00	前制动油泵总成	1	
3		贮油箱	1	*
4		密封垫	1	*
5		密封垫 II	1	*
6		储油盒盖	1	*
7		螺钉	2	*
8		活塞	1	*
9	57421QAGZ030 QM50QT-6(III).83.1-01	右闸把手	1	
10	57431QAGZ030 QM50QT-6(III).83.1-02	手柄螺栓 M6×30	1	
11	05409Q0610063	螺母 M6	1	
12	57460QAGZ030 QM50QT-6(III).83.4-00	前刹车开关组合	1	
13	57468QAGZ030 QM50QT-6(III).83.4.1-00	刹车开关线束	1	
14	03454Q340104 GB/T9074.8-1988	十字盘头螺钉弹垫 平垫组合 M4×10	1	
15	59671QAGZ030 QM50QT-6(III).83.1-03	半盖	1	
16	09111Q060004	螺栓 M6×25	2	
17	59280QAGZ030 QM50QT-6(III).83.2-00	前制动油管组合	1	
18	09360Q100002	空心螺栓 M10×24	2	
19	09160Q100007	密封圈 10	4	
20	59100QAGZ030 QM50QT-6(III).83.3-00	前制动卡钳组合	1	

FIG.C25



QM50QT-3E(G)

图 C25

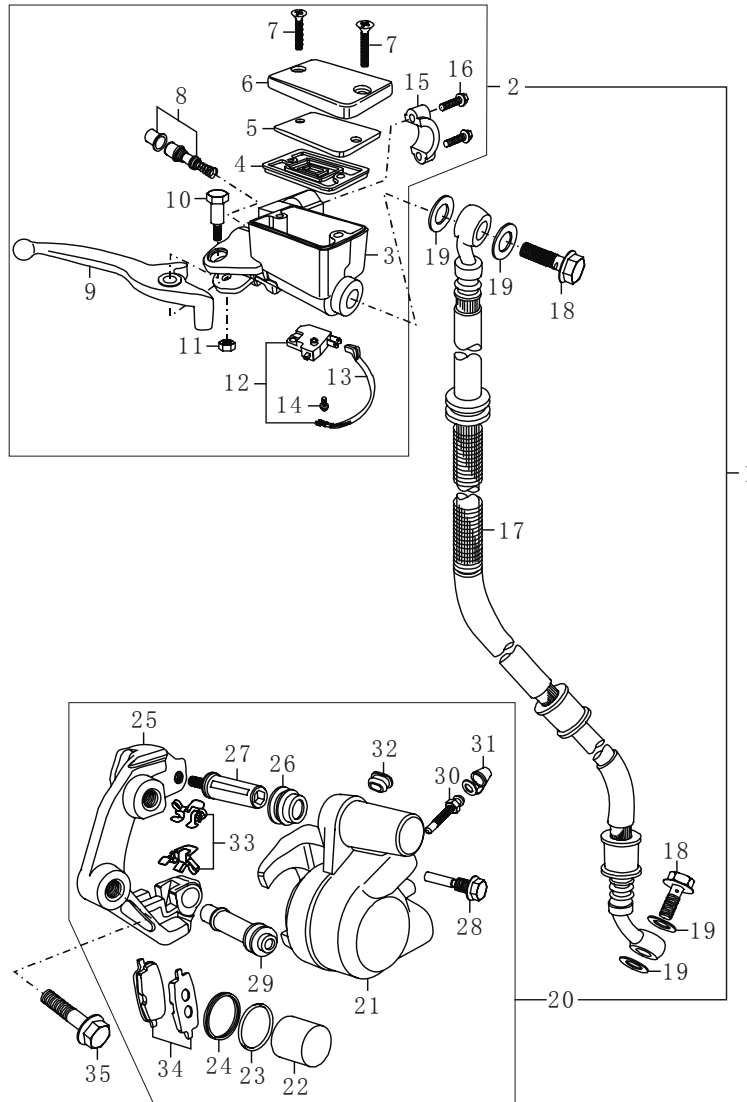
前液压刹车总成

FIG.C25

DISK BRAKE ASSY

序号	代号	名称及规格	数量	备注
Ref.No.	Part No.	Description	Q'ty	Remarks
21	*	泵壳体	1	
22	*	分泵活塞	1	
23	*	油封	1	
24	*	防尘圈	1	
25	*	安装板	1	
26	*	短防尘套	1	
27	*	滑动轴	1	
28	*	滑动螺栓	1	
29	*	长滑动套	1	
30	59121QAGZ030 QM50QT-6(III).83.3-01	放气螺栓	1	
31		放气嘴防尘盖	1	
32		堵盖	1	
33		托片	2	
34	59130QAGZ030 QM50QT-6(III).83.3.1-00	摩擦片组合	2	
35	09103Q080003	螺栓 M8×30	2	

FIG.C25A



QM50QT-3E(G)

图 C25A

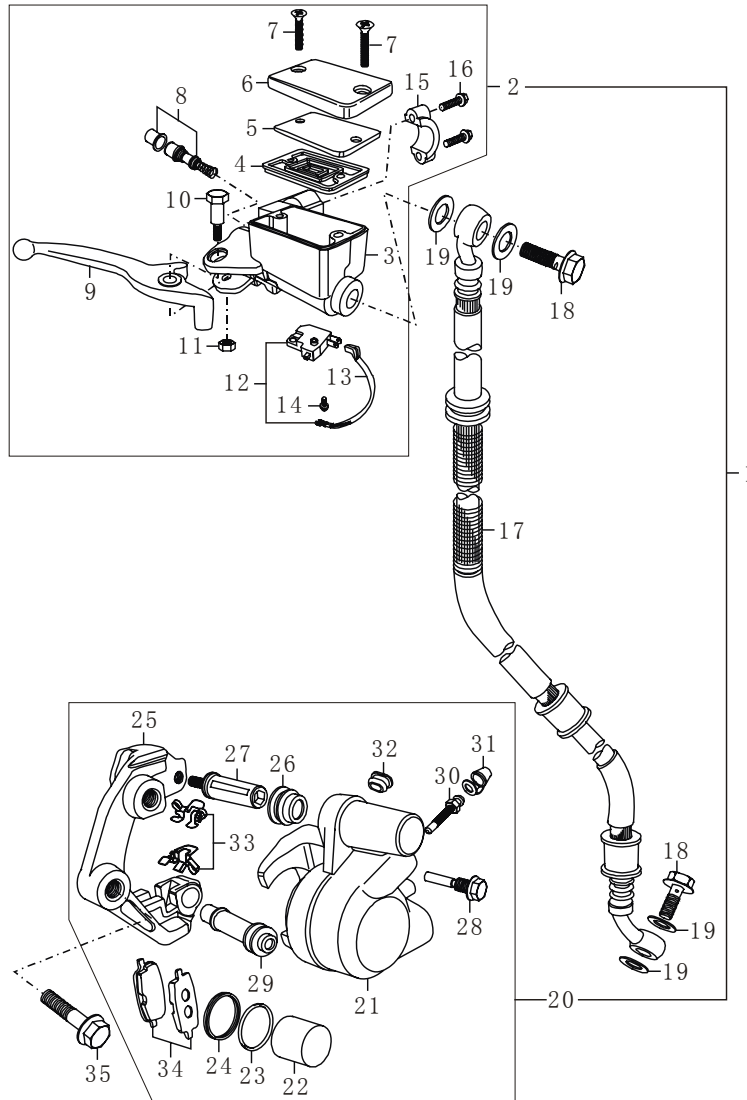
前液压刹车总成

FIG.C25A

DISK BRAKE ASSY

序号	代号	名称及规格	数量	备注
Ref.No.	Part No.	Description	Q'ty	Remarks
1	59000QAC5030 QM50QT-3E(G) I .83-00	前液压刹车总成	1	板轮碟刹
2	59600QAGZ030 QM50QT-6(III).83.1-00	前制动油泵总成	1	
3		贮油箱	1	*
4		密封垫	1	*
5		密封垫 II	1	*
6		储油盒盖	1	*
7		螺钉	2	*
8		活塞	1	*
9	57421QAGZ030 QM50QT-6(III).83.1-01	右闸把手	1	
10	57431QAGZ030 QM50QT-6(III).83.1-02	手柄螺栓 M6×30	1	
11	05409Q0610063	螺母 M6	1	
12	57460QAGZ030 QM50QT-6(III).83.4-00	前刹车开关组合	1	
13	57468QAGZ030 QM50QT-6(III).83.4.1-00	刹车开关线束	1	
14	03454Q340104 GB/T9074.8-1988	十字盘头螺钉弹垫 平垫组合 M4×10	1	
15	59671QAGZ030 QM50QT-6(III).83.1-03	半盖	1	
16	09111Q060004	螺栓 M6×25	2	
17	59280QAGZ030 QM50QT-6(III).83.2-00	前制动油管组合	1	
18	09360Q100002	空心螺栓 M10×24	2	
19	09160Q100007	密封圈 10	4	
20	59100QAC5030 QM50QT-3E(G) I .83.3-00	前制动卡钳组合	1	

FIG.C25



QM50QT-3E(G)

图 C25

前液压刹车总成

FIG.C25

DISK BRAKE ASSY

序号	代号	名称及规格	数量	备注
Ref.No.	Part No.	Description	Q'ty	Remarks
21	*	泵壳体	1	
22	*	分泵活塞	1	
23	*	油封	1	
24	*	防尘圈	1	
25	*	安装板	1	
26	*	短防尘套	1	
27	*	滑动轴	1	
28	*	滑动螺栓	1	
29	*	长滑动套	1	
30	59121QAGZ030 QM50QT-6(III).83.3-01	放气螺栓	1	
31		放气嘴防尘盖	1	
32		堵盖	1	
33		托片	2	
34	59130QAGZ030 QM50QT-6(III).83.3.1-00	摩擦片组合	2	
35	09103Q080003	螺栓 M8×30	2	

本手册版权及最终解释权归济南轻骑摩托车股份有限公司所有。未得到济南轻骑摩托车股份有限公司的事先允许，不得复制、引用或翻印这本手册中的任何部分。

本手册的所有资料、解说、图片及规格均采用出版时的最新产品，由于改进或其它变化，本手册中的记述可能与实际情况稍有出入，济南轻骑摩托车股份有限公司将保留随时修改的权力。

产品规格参数更改恕不另行通知！

产品配置、配件供应因不同国家或区域不同而产生差异化，详情请咨询当地销售商！

Jinan Qingqi reserves the right to change, without prior written notice, of specifications, material and other items to each model.

Jinan Qingqi continually seeks advancement in products' improvement in different countries or areas, therefore while this manual contains the most current product information available at the time of printing, there may be minor discrepancies between your vehicle and this manual. If there is any question concerning this manual, please consult your local dealer.

All rights reserved. Any reprinting or unauthorized use without written permission of Jinan Qingqi Motorcycle Co.,Ltd. is expressly prohibited.

发行：济南轻骑摩托车股份有限公司

编辑：济南轻骑摩托车股份有限公司

版权所有 ● 请勿翻印

二零零七年第一版