

QINGQI

MODEL.

QM200-2A 型

零件目录

PARTS CATALOGUE

济南轻骑摩托车股份有限公司

JINAN QINGQI MOTORCYCLE CO., LTD

前 言

本目录例图仅供查阅零件图号，不可作维修手册。如果您的轻骑牌摩托车需要更换零件时，请务必使用本公司纯正部品，因为这些部件均已通过严格检查，能够保证质量与工作性能。

本手册中的所有资料、图片及规格均系采用出版时的最新产品。由于改进或其他变化，本手册的记述可能与实际情况稍有出入，济南轻骑摩托车股份有限公司将保留随时修改的权利。

在未得到济南轻骑摩托车股份有限公司的事先允许，不得复制、引用和翻译本手册的任何部分。

使用说明：备注栏带（*）符号的零件表示构成总成的散件部件，不单独提供。

济南轻骑摩托车股份有限公司

PREFACE

Note that the drawings on the illustration page are for ready reference of spare parts number, not to be used as an assembly manual.

The manual of parts catalogue is to satisfy the need of consumers and menders when repairing.

All information is about the latest product. The manufacturer reserves the right to vary specifications if any improvement or change occur.

No duplication nor quotation.

Instructions for quoting the catalogue: All part marked with (*) are component of an assembly, these parts can not be supplied separately.

Jinan Qingqi Motorcycle Co., Ltd.

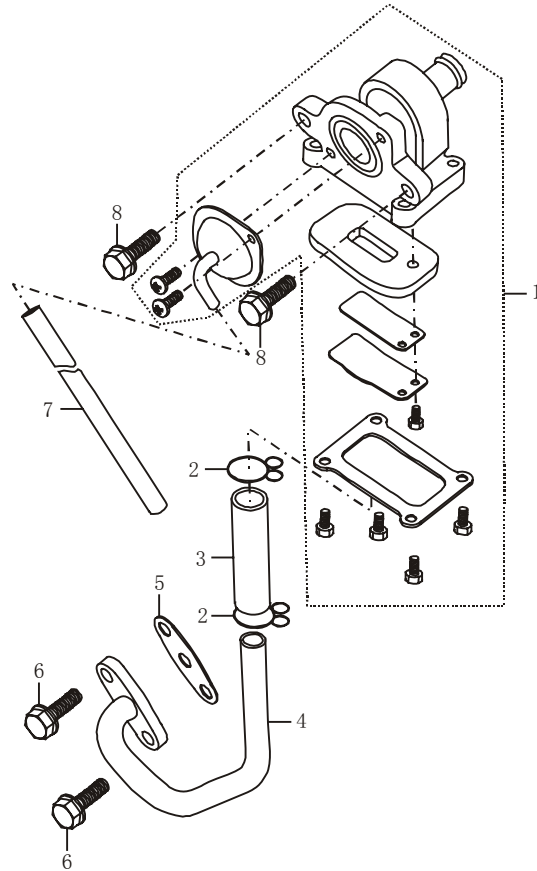
零部件目录 PARTS CATALOGUE

Ref. No.	Description	Page
图 17 FIG.17	二次进气系统 SUPPLY GAS ASSY	1
图 18 FIG.18	空气滤清器 AIR CLEANER	2
图 19 FIG.19	消音器 MUFFLER	3
图 20 FIG.20	电器件 ELECTRICAL PARTS	4
图 21 FIG.21	主线束 WIRING HARNESS	5
图 22 FIG.22	蓄电池 BATTERY	6
图 23 FIG.23	速度里程表 SPEEDOMETER	7
图 24 FIG.24	前照灯 HEADLAMP	9
图 24A FIG.24A	前照灯 HEADLAMP	11
图 24B FIG.24B	前照灯 HEADLAMP	12
图 24C FIG.24C	前照灯 HEADLAMP	14
图 25 FIG.25	辅助灯及侧反射器 AUXILIARY LAMP& REFLECTOR	16
图 25A FIG.25A	辅助灯及侧反射器 AUXILIARY LAMP& REFLECTOR	17
图 26 FIG.26	前转向信号灯 FRONT TURNING INDICATOR	19
图 26A FIG.26A	前转向信号灯 FRONT TURNING INDICATOR	20
图 27 FIG.27	后转向信号灯 REAR TURNING INDICATOR	21
图 27A FIG.27A	后转向信号灯 REAR TURNING INDICATOR	22
图 28 FIG.28	后尾灯 TAIL LAMP	23
图 28A FIG.28A	后尾灯 TAIL LAMP	25
图 29 FIG.29	车把 HANDLEBAR ASSY	26
图 30 FIG.30	手把 HANDLE LEVER	28
图 31 FIG.31	前制动油缸 MASTER CYLINDER	29

零部件目录 PARTS CATALOGUE

Ref. No.	Description	Page
图 32 FIG.32	钳式制动器(前) FRONT CALIPERS	30
图 33 FIG.33	车架罩 FRAME COVER	32
图 34 FIG.34	车架 FRAME	33
图 35 FIG.35	支架 STAND	34
图 35A FIG.35A	支架 STAND	35
图 36 FIG.36	燃油箱 FUEL TANK	36
图 37 FIG.37	鞍座 SEAT COMP	37
图 38 FIG.38	后靠背 BACKREST	38
图 38A FIG.38A	后靠背 BACKREST	39
图 39 FIG.39	前挡泥板 FRONT FENDER	40
图 40 FIG.40	车体后泥板 REAR FENDER	41
图 40A FIG.40A	车体后泥板 REAR FENDER	42
图 41 FIG.41	搁脚架 FOOTREST ASSY	43
图 42 FIG.42	方向柱 STEERING STEM	44
图 43 FIG.43	前减震器 FRONT FORK	46
图 43A FIG.43A	前减震器 FRONT FORK	48
图 44 FIG.44	链罩·后减震器 CHAIN CASE ABSORBER REAR SHOCK	49
图 45 FIG.45	后摇臂 REAR SWINGING ARM ASSY	50
图 46 FIG.46	后制动器 REAR BRAKE	51
图 47 FIG.47	前轮 FRONT WHEEL	52
图 48 FIG.48	后轮 REAR WHEEL	53
图 49 FIG.49	随车工具 TOOL	55
图 50 FIG.50	侧边箱 SIDE BOX	56

FIG.17



QM200-2A

图 17

二次进气系统

FIG.17

SUPPLY GAS ASSY

序号	代号	名称及规格	数量	备注
Ref.No.	Part No.	Description	Q'ty	Remarks
1		二次进气组合 Valve assy, secondly air supply	1	
2	φ9×φ16.5×85	卡子 Clip	2	
3		连接管 Hose, connect	1	
4		进气管 Pipe, intake	1	
5		密封垫 Gasket	1	
6		螺栓 M6×20 Bolt M6×20	2	
7	φ4×φ7×360	补气阀负压管 Hose, rubber	1	
8		螺栓 M6×16 Bolt M6×16	2	

FIG.18

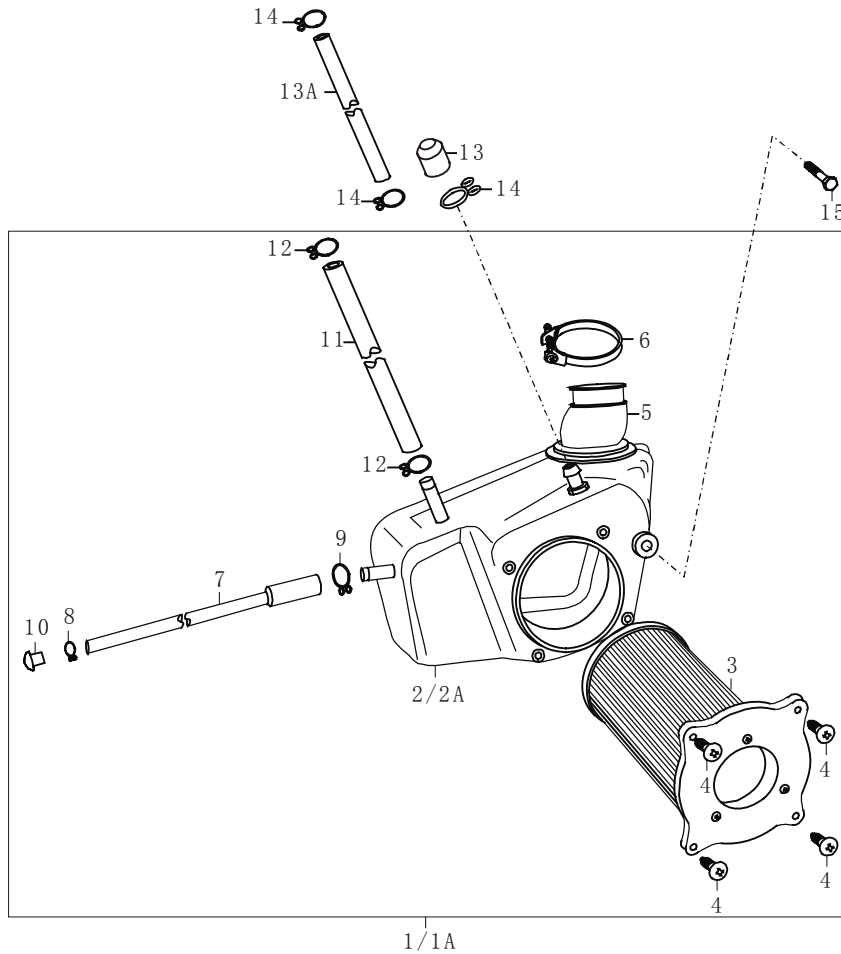


图 18

空气滤清器

FIG.18

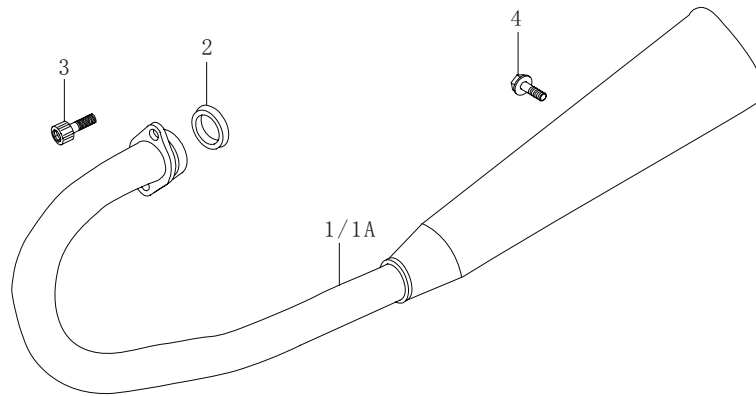
AIR CLEANER

序号	代号	名称及规格	数量	备注
Ref.No.	Part No.	Description	Q'ty	Remarks
1	13701QMM1000 QM200-2A.11.1-00	空气滤清器组合 Air cleaner assy	1	
1A		空气滤清器组合 Air cleaner assy	1	EC
2	13720QMD2000	空气滤清器壳体 Case, cleaner	1	
2A		空气滤清器壳体 Case, cleaner	1	EC
3	13780QMD2000 162FMJ.11.1-00	滤芯 Filter	1	
4	04010Q021003 GB845-85	自攻螺钉 ST2.9×10 Screw ST2.9×10	3	
5	13881QMM1000 K166FML.11-03	出气管 Tube, outlet	1	
6	13826QMM1000 K166FML.11.2-00	卡箍 Clamp	1	
7	13878QMD2000 162FMJ.11-08	排水管 Pipe comp	1	
8		管夹 I Clip I	1	
9		管夹 II Clip II	1	
10	13877QMD2000	管塞 Plug	1	
11	13853QMD2000	通气管 Air pipe	1	
12	09401Q163004	管夹 III Clip III	2	
13		堵头 Plug pipe	1	
13A	∅11×∅16×540	补气阀进气管 Pipe, exhaust	1	二次补气
14		卡子 Clip	1	二次补气2
15	GB5787-86	六角法兰面螺栓 M6×10 Bolt M6×10	1	



QM200-2A

FIG.19



QM200-2A

图 19
FIG.19

消音器
MUFFLER

序号 Ref.No.	代号 Part No.	名称及规格 Description	数量 Q'ty	备注 Remarks
1	<u>14301QMM1000</u> QM200-2A.09.1-00	消音器焊接组合 Exhaust muffler assy	1	
1A		消音器焊接组合 Exhaust muffler assy	1	EC
2	<u>14181QMM1000</u> K166FML.09-03	消声器密封垫 Gasket, exhaust pipe	1	
3	<u>GB70-85</u>	内六角圆柱头螺栓 M8×25 Bolt M8×25	2	
4	<u>02104Q100255</u> GB/T16674-2000	六角法兰面螺栓 M10×25 Bolt M10×25	1	

FIG.20

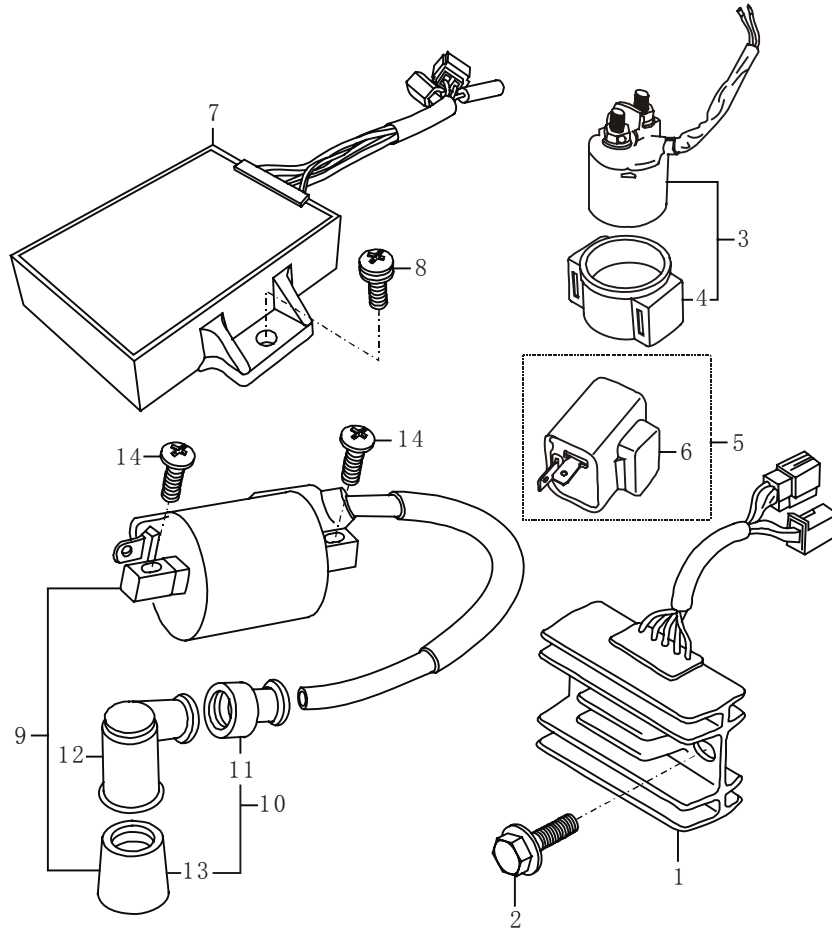


图 20

FIG.20

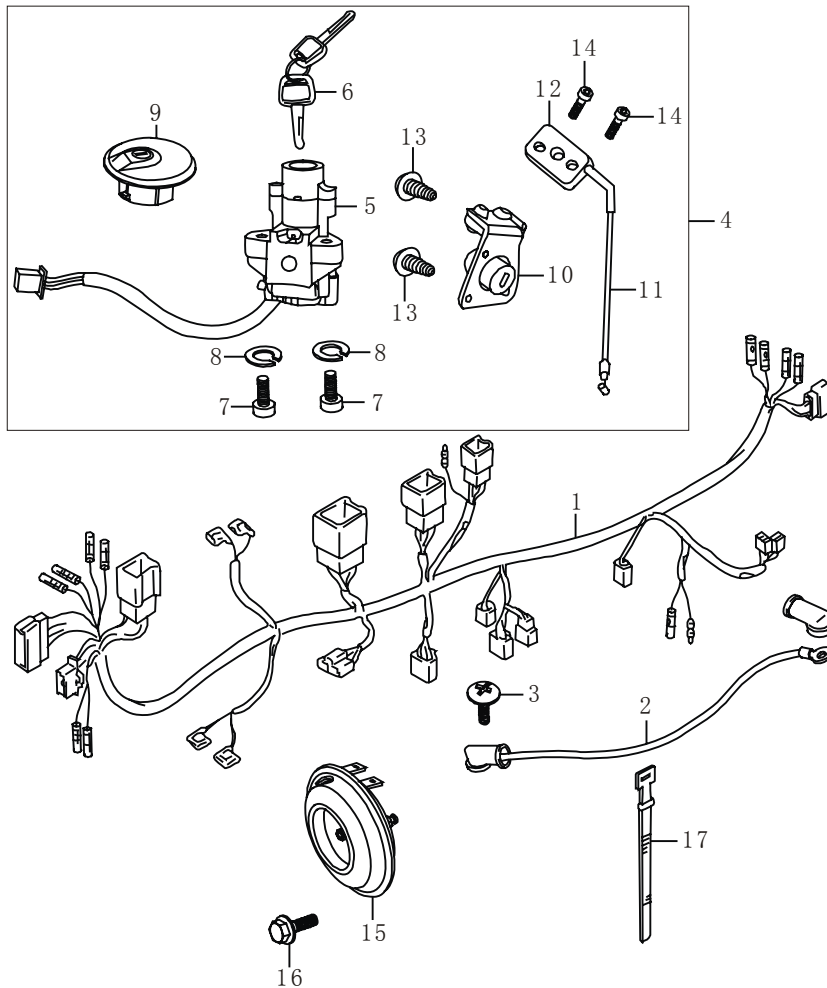
电器件

ELECTRICAL

序号	代号	名称及规格	数量	备注
Ref.No.	Part No.	Description	Q'ty	Remarks
1	32800QMM1000 QM200-2A.71-00	稳压整流器总成	1	
2	GB5787-86	六角法兰面螺栓 M6×16	2	
3	31800QMM1000 QM150L-4B.70-00	起动继电器总成	1	
4	31851QMD2000	安装胶套	1	
5	38600QMM1000 QM200-2A.72-00	闪光器总成	1	
6	38628QMD2000	闪光器安装套	1	
7	K166FML.07.3-00	点火器组合	1	
8	GB9074.14-88	十字弹垫组合螺钉 M5×12	2	
9	K166FML.07.2-0	高压包组合	1	
10		高压帽	1	
11		高压导线胶套	1	
12		火花塞帽	1	
13		火花塞帽护罩	1	
14	GB818-85	十字槽盘头螺钉 M5×30	2	

QM200-2A

FIG.21



QM200-2A

图 21

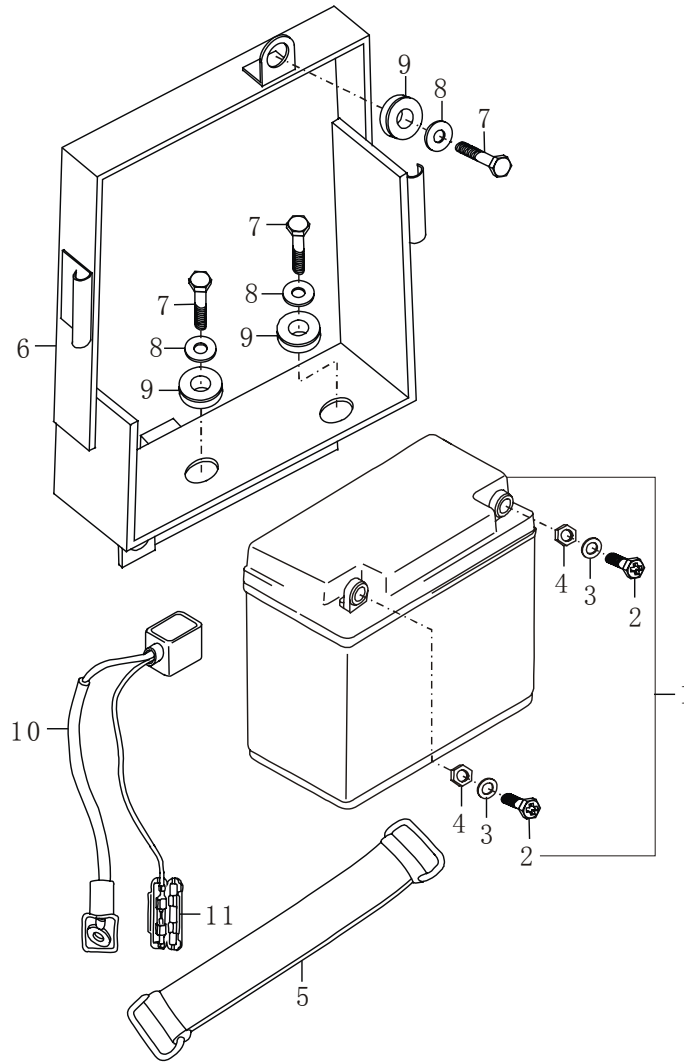
主线束

FIG.21

WIRING HARNESS

序号	代号	名称及规格	数量	备注
Ref.No.	Part No.	Description	Q'ty	Remarks
1	<u>36601QMM1000</u> QM200-2A.67-00	线束总成	1	
2	<u>QM200-2A</u>	起动机线	1	
3	GB818-86	十字盘头螺钉 M5×10	1	
4	<u>37100QMD2000</u> QM150L-4B.65.1-00	开关锁总成	1	
5	<u>37101QMD2000</u> QM150L-4B.65.1.1-00	开关锁组合	1	
6	<u>37158QMD2000</u> QM150L-4B.65-01	钥匙	2	
7	<u>03614Q008251</u> GB/T70.1-2000	内六角圆柱头螺钉 M8×25	2	
8	<u>05421Q011081</u> GB/T93-1987	标准型弹簧垫圈 8	2	
9	44200QMD2020	油箱锁组合	1	
10	<u>45801QMD2000</u> QM150L-4B.65.3.2-00	锁主体	1	
11	45280QMD2000	鞍座拉筋线组合	1	
12	<u>45716QMD2000</u> QM150L-4B.36.1.1-01	锁钩	1	
13	04010Q031001	十字槽盘头自攻螺钉 ST4×10	2	
14	<u>03421Q060301</u> GB/T819	十字槽沉头螺钉 M6×30	2	
15	<u>38501QLAZ000</u> QM125-2.63-00(EC)	喇叭总成	1	
16	<u>02104Q080162</u> GB/T16674.1-2004	六角法兰面螺栓 M8×16	1	
17	ZD200×7	尼龙扎带	6	

FIG.22



QM200-2A

图 22

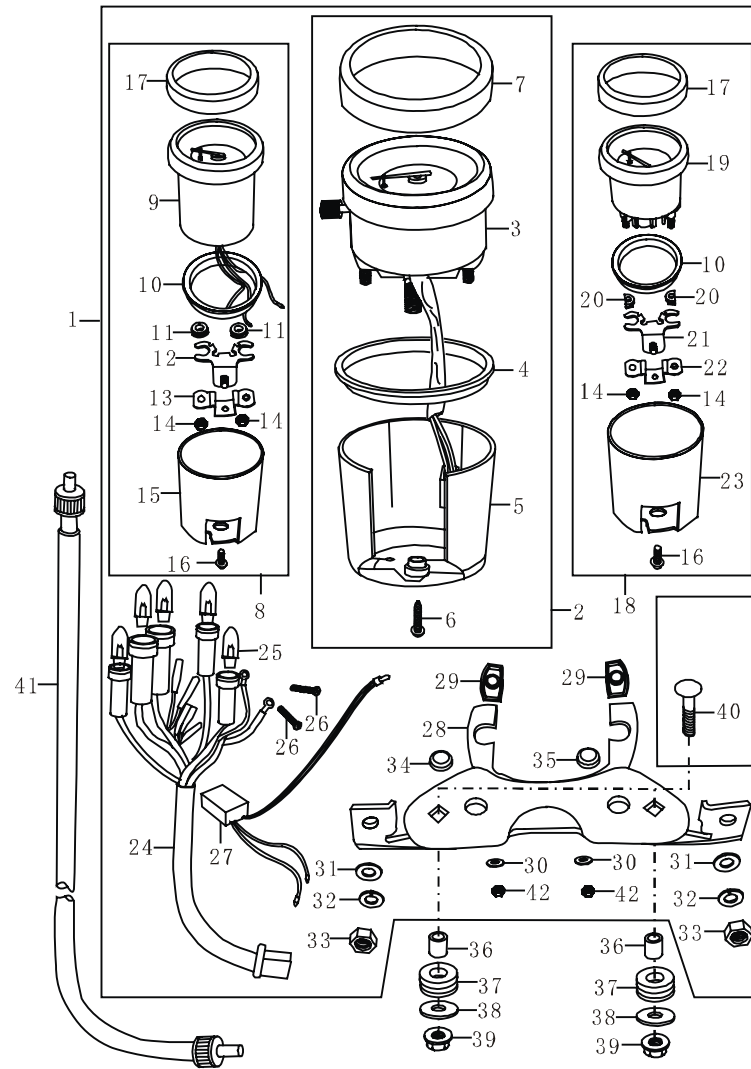
蓄电池

FIG.22

BATTERY

序号	代号	名称及规格	数量	备注
Ref.No.	Part No.	Description	Q'ty	Remarks
1	33601QMD2000 QM150L-4B.60.1-00	蓄电池总成 Battery assy	1	
2	01102Q060121	十字槽凹穴六角头 螺栓 M6×12	2	
3	05420Q041051 GB848-85	垫圈 5	2	
4	05405Q011051 GB39-88	螺母 M5	2	
5	09462Q000001 GS125.60.2-00	皮带组合	1	
6	41540QMD2000 QM150L-4B.60.3-00	蓄电池安装架组合	1	
7	01401Q060201 GB/T5781-2000	六角头螺栓 M6×20	3	
8	05420Q052061 GB/96.1-2002	大垫圈 6	3	
9	33651QMD2000 QM150L-4B.60-01	减震垫	3	
10	33820QMD2000 QM150L-4B.67-00	正极线	1	
11	07114Q011203	保险丝	2	

FIG.23



QM200-2A

图 23

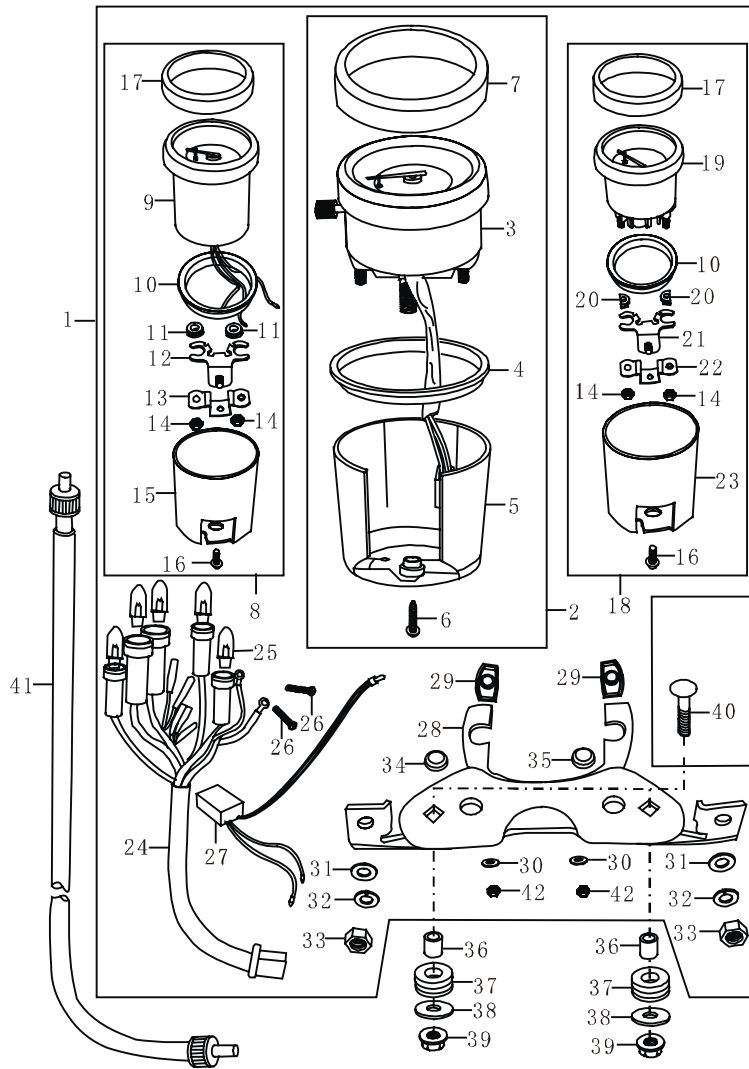
速度里程表

FIG.23

SPEEDOMETER

序号	代号	名称及规格	数量	备注
Ref.No.	Part No.	Description	Q'ty	Remarks
1	34101QMD2020 QM150L-4B(III).64.1.1-00	速度里程表总成	1	Speedometer assy
2	34102QMD2020 QM150L-4B(III)64.1.1-00	速度里程表组合	1	Speedometer assy
3	34110QMD2020	速度里程表	1	Case, meter
4	34193QMD2000	速度表镶条	1	Seal strip
5	36383QMD2000	速度表表壳	1	Hood, meter
6	04010Q041601 GB/T845-85	十字槽盘头自攻螺钉 ST4.2×16	1	Screw ST4.2×16
7	34198QMD2000	里程表保护罩	1	Cover
8	34200QMD2000	转速表组合	1	Tachometer assy
9	34201QMD2000	转速表主体	1	Body, tachometer
10	34293QMD2000	镶条	2	Seal strip
11	34286QMD2000	减震垫	2	Gasket
12	34291QMD2000	转速表托架(上)	1	Bracket, upper
13	34292QMD2000	转速表托架(下)	1	Bracket, lower
14	05401Q011061 GB/T6170-2000	I型六角螺母 M6	4	Nut M6
15	34261QMD2000	转速表底盖	1	Hood, meter
16	03411Q040081 GB/T818-2000	十字槽盘头螺钉 M4×8	2	Screw M4×8
17	34262QMD2000	保护罩	2	Cover
18	34400QMD2000	电量表组合	1	Voltage meter assy
19	34401QMD2000	电量表表体	1	Body, voltage meter
20	34482QMD2000	减震垫	2	Gasket
21	34491QMD2000	电量表托架(上)	1	Plate, upper

FIG.23



QM200-2A

图 23

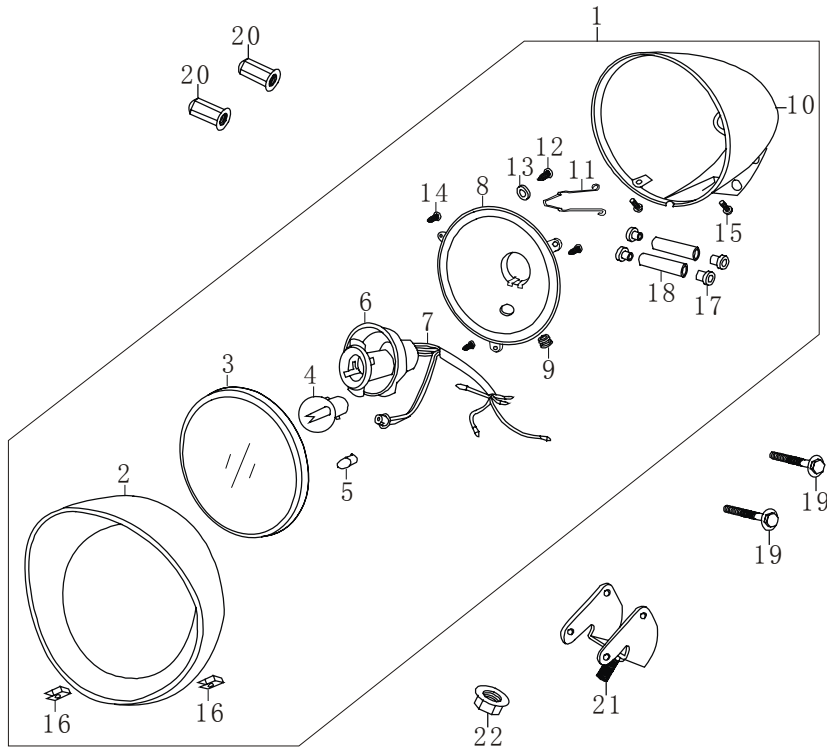
FIG.23

速度里程表

SPEEDOMETER

序号	代号	名称及规格	数量	备注
Ref.No.	Part No.	Description	Q'ty	Remarks
22	34492QMD2000	电量表托架 (下)	1	
23	34461QMD2000	底盖	1	
24	34170QMD2020	线束组合	1	
25	07112Q010101	仪表灯 12V2W	5	
26	03411Q040301 GB/T818-2000	螺钉 M4×30	2	
27	36470QMD2000	来电显示组合	1	
28	34950QMD2020 QM150L-4B(III).64.1.1.1-00	仪表托架组合	1	
29	34191QMD2020 QM150L-4B(III).64.1-02	仪表减震垫	2	
30	05401Q011041 GB/T6170-2000	垫圈 4	2	
31	05420Q061061 GB5287-85	特大垫圈 6	2	
32	05421Q011061 GB/T93-87	标准型弹簧垫圈 6	2	
33	05401Q011061 GB/T6170-2000	I 型六角螺母 M6	2	
34	36312QMD2020	空档灯灯罩	1	
35	36315QMD2020	转向灯指示片	1	
36	34192QMD2020 QM150L-4B(III).64.1-01	衬套	2	
37	34956QMD2000	减震垫	2	
38	05420Q061061 GB5287-85	特大垫圈 6	2	
39	05404Q011061 GB/T6177.1-2000	六角法兰面螺母 M6	2	
40	34958QMD2000	仪表安装螺栓 M6×30	2	专用螺钉
41	34910QMD2000 QM150L-4B.64.1.2-00	速度表软轴	1	
42	05401Q012061 GB/T6170-2000	I 型六角螺母 M6	2	

FIG.24




QM200-2A

图 24

FIG.24

前照灯

HEADLAMP

序号	代号	名称及规格	数量	备注
Ref.No.	Part No.	Description	Q'ty	Remarks
1	<u>35102QMD2010</u> QM150L-4B(II).62.1.1-00	大灯组合	1	
2	<u>35113QMD2010</u>	灯壳框架	1	
3	35124QMD2010	灯罩	1	
4	<u>07110Q002121</u>	灯泡 12V35/5W S2	1	
5	<u>07110Q011121</u> GB15766.1-2000	灯泡 12V5W W5W	1	
6	<u>35161QMD2000</u> QM150L-4B.62.1.1-02	前照灯防水套	1	
7	35170QMD2010	灯座线束组合	1	
8	<u>35123QMD2010</u>	反光镜	1	
9	36110QMD2010	连接口胶皮	1	
10	<u>51811QMD2010</u>	大灯壳	1	
11	35127QMD2010	弹簧夹	1	
12	<u>04010Q020951</u> GB/T845-85	自攻螺钉 ST3.5×9.5	1	
13	<u>05420Q1042051</u> GB/T848-2002	小垫圈 5	1	
14	<u>04010Q021001</u> GB/T845	自攻螺钉 ST2.9×10	3	
15	03411Q050161	十字槽盘头螺钉 M5×16	2	
16	<u>09148Q050001</u> QM125T-4.99-5	螺母 M5	2	
17	<u>09305Q090001</u> QM150L-4B.62.1-02	衬套	4	
18	<u>09180Q070002</u> QM150L-4B.62.1-01	衬套	2	
19	02104Q060505	六角法兰面螺栓 M6×50	2	
20	<u>05406Q012065</u> GB/T802-1988	组合式盖形螺母 M6	2	

FIG.24

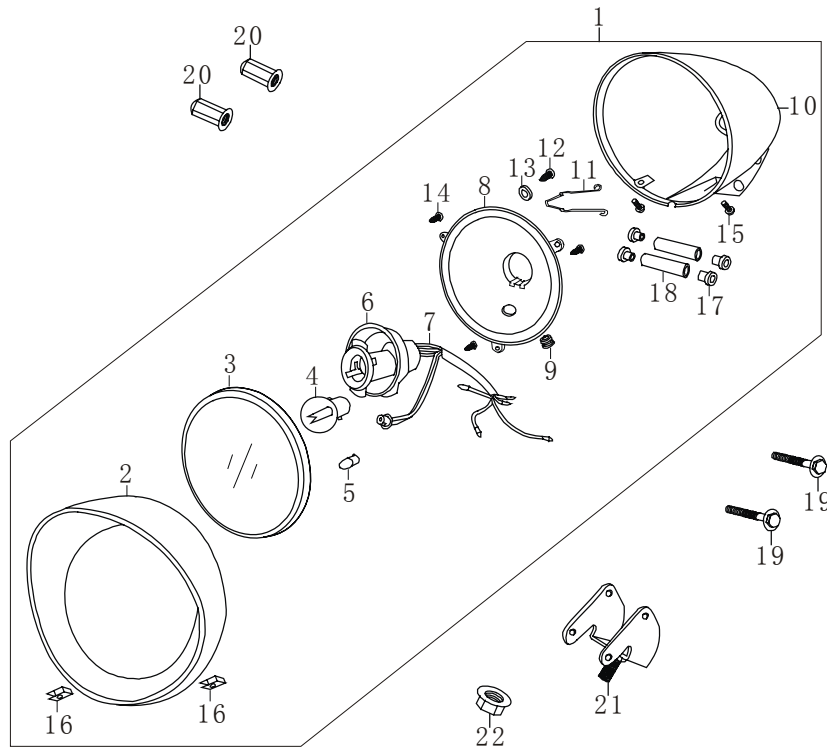


图 24

前照灯

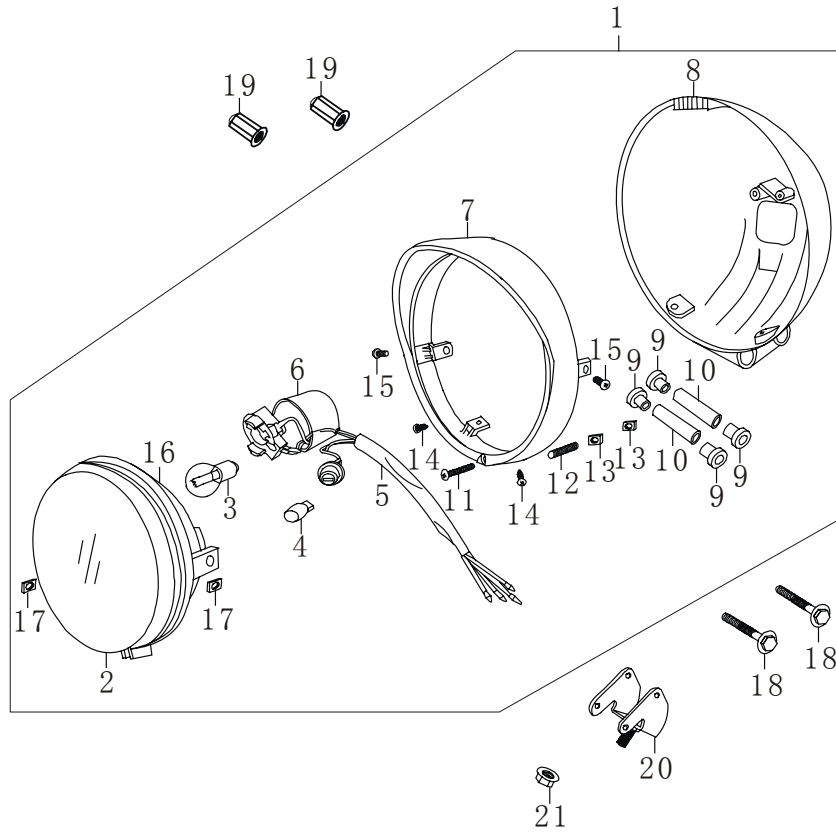
FIG.24

HEADLAMP

序号	代号	名称及规格	数量	备注
Ref.No.	Part No.	Description	Q'ty	Remarks
21	51530QMD2000 QM150L-4B.62.1.2-00	前大灯安装架焊接组合	1	
22	05409Q084105 GB6187.1-86	锁紧螺母 M10×1.5	1	

 QM200-2A

FIG.24A



QM200-2A

图 24A
FIG.24A

前照灯
HEADLAMP

序号	代号	名称及规格	数量	备注
Ref.No.	Part No.	Description	Q'ty	Remarks
1	35102QMD2040	大灯组合	1	EC
2	35124QMD2040	大灯灯罩	1	
3	07110Q002120 GB15766.1-2000	大灯灯泡 S2 12V35/5W	1	
4	07110Q011121	前位置灯灯泡 12V5W	1	
5		灯座线束组合	1	
6		防水橡胶帽	1	
7		固定环	1	
8		灯壳	1	
9		橡胶套	4	
10		衬套	2	
11	03411Q040401 GB/T818-2000	螺钉 M4×40	1	
12		弹簧	1	
13	05405Q011041 GB/T39-88	方形螺母 M4	2	
14	04010Q032001 GB/T845-85	自攻螺钉 ST3.5×20	2	
15	03411Q050161 GB/T818-2000	螺钉 M5×16	2	
16	35123QMD2040	大灯反射碗	1	
17	05405Q011051 GB/T39-88	方形螺母 M5	2	
18	02104Q060505 GB/T16674-96	螺栓 M6×50	2	
19	05406Q012061 GB/T802	盖形加长螺母 M6	2	
20	51530QMD2000 QM150L-4B.62.2-00	大灯支架	1	
21	05409Q084105 GB6187.1-2000	大灯支架螺母 M10	1	

FIG.24B

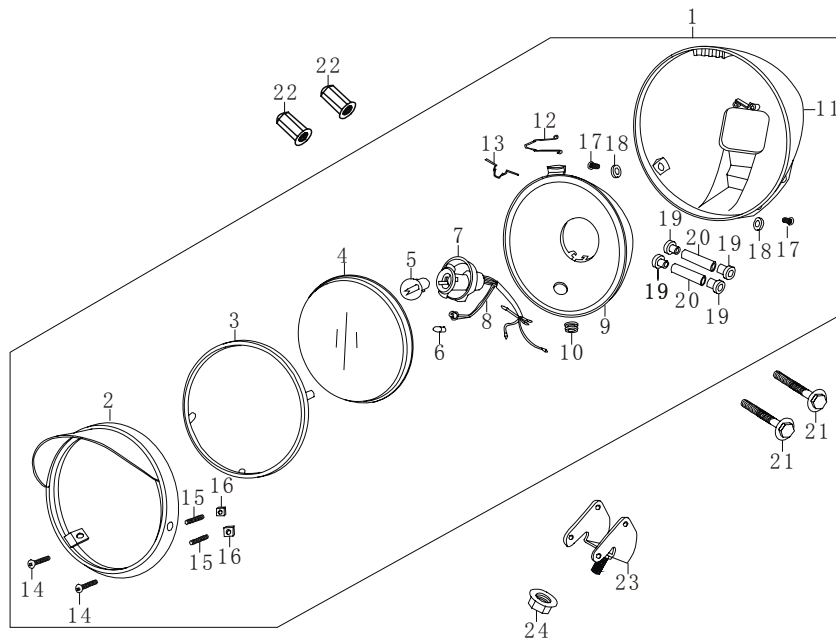


图 24B

前照灯

FIG.24B

HEADLAMP

序号	代号	名称及规格	数量	备注
Ref.No.	Part No.	Description	Q'ty	Remarks
1	35102QMD2000 QM150L-4B.62.1.1-00	前照灯组合	1	圆灯
2	35110QMD2000 QM150L-4B.62.1.1.2-00	灯箍	1	
3	35131QMD2000 QM150L-4B.62.1.1-04	灯照固定圈	1	
4	35124QMD2000 QM150L-4B.62.1.1-05	大灯灯罩	1	
5	07110Q002121 GB15766.1-2000	大灯灯泡 12V35W	1	
6	07110Q011121	前位置灯泡 12V5W	1	
7	35161QMD2000 QM150L-4B.62.1.1-02	防水橡胶帽	1	
8	35170QMD2000 QM150L-4B.62.1.1.2-00	灯座线束组合	1	
9	35120QMD2000 QM150L-4B.62.1.1.1-00	反光镜焊接组合	1	
10	36116QMD2000 QM150L-4B.62.1.1-06	连接口胶皮	1	
11	51811QMD2000 QM150L-4B.62.1.1-01	大灯壳	1	
12	35127QMD2000 QM150L-4B.62.1.1-03	弹簧夹	1	
13	35128QMD2000	卡簧	1	
14	03451Q040600 GB/T823	十字盘头螺钉 M4×60	2	
15	35163QMD2000 QM150L-4B.62.1.1-08	弹簧	2	
16	05405Q011041 GB/T39-88	方形螺母 M4	2	
17	03411Q040161 GB/T818-2000	十字盘头螺钉 M4×16	2	
18	05420Q042041 GB/T848-85	垫圈 4	2	
19	09305Q090001 QM150L-4B.62.1-02	减震套	4	
20	09180Q070002 QM150L-4B.62.1-01	衬套	2	

FIG.24B

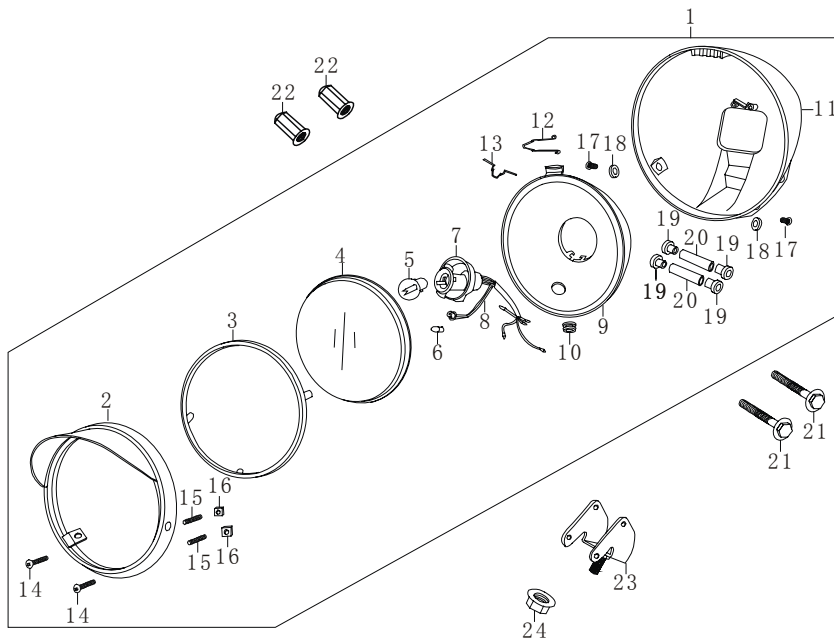


图 24B

前照灯

FIG.24B

HEADLAMP

序号	代号	名称及规格	数量	备注
Ref.No.	Part No.	Description	Q'ty	Remarks
21	02104Q060501 GB5787-86	螺栓 M6×50	2	
22	05406Q012061 GB/T802	盖形加长螺母 M6	2	
23	51530QMD2000 QM150L-4B.62.2-00	大灯支架	1	
24	05409Q084105 GB6187.1-2000	大灯支架螺母 M10×1.5	1	

FIG.24C

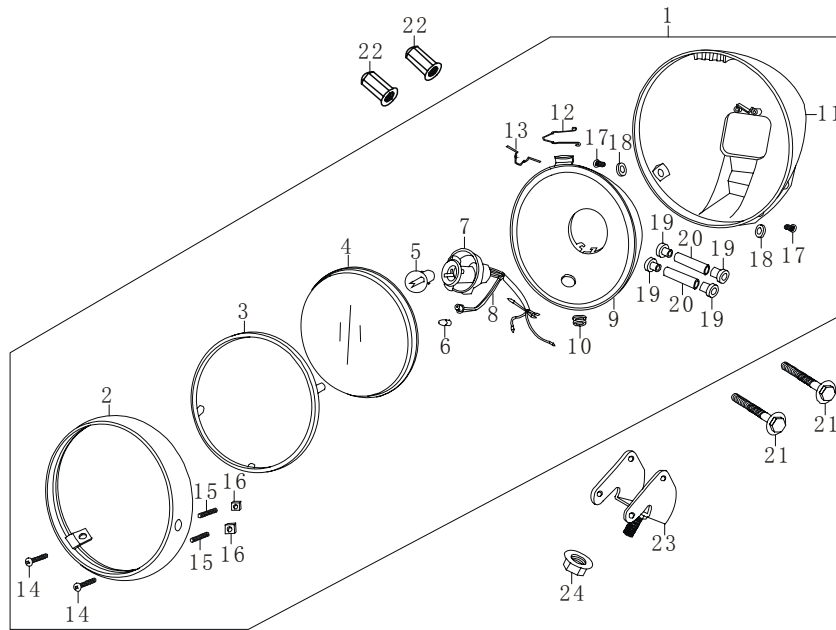


图 24C
FIG.24C

前照灯
HEADLAMP

序号	代号	名称及规格	数量	备注
Ref.No.	Part No.	Description	Q'ty	Remarks
1	35102QMD2050	前照灯组合	1	普通圆灯
2	35111QMD2050	灯箍	1	
3	35131QMD2000 QM150L-4B.62.1.1-04	灯罩固定圈	1	
4	35124QMD2000 QM150L-4B.62.1.1-05	大灯灯罩	1	
5	07110Q002121 GB15766.1-2000	大灯灯泡 12V35W	1	
6	07110Q011121	前位置灯灯泡 12V5W	1	
7	35161QMD2000 QM150L-4B.62.1.1-02	防水橡胶帽	1	
8	35170QMD2000 QM150L-4B.62.1.1.2-00	灯座线束组合	1	
9	35120QMD2000 QM150L-4B.62.1.1.1-00	反光镜焊接组合	1	
10	36116QMD2000 QM150L-4B.62.1.1-06	连接口胶皮	1	
11	51811QMD2000 QM150L-4B.62.1.1-01	大灯壳	1	
12	35127QMD2000 QM150L-4B.62.1.1-03	弹簧夹	1	
13	35128QMD2000	卡簧	1	
14	03451Q040600 GB/T823	十字盘头螺钉 M4×60	2	
15	35163QMD2000 QM150L-4B.62.1.1-08	弹簧	2	
16	05405Q011041 GB/T39-88	方形螺母 M4	2	
17	03411Q040161 GB/T818-2000	十字盘头螺钉 M4×16	2	
18	05420Q042041 GB/T848-85	垫圈 4	2	
19	09305Q090001 QM150L-4B.62.1-02	减震套	4	
20	09180Q070002 QM150L-4B.62.1-01	衬套	2	

FIG.24C

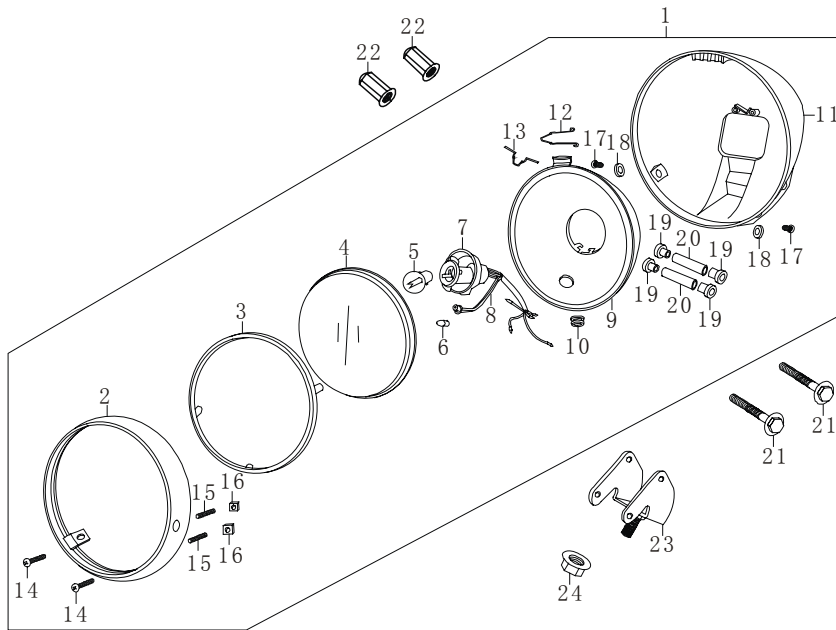
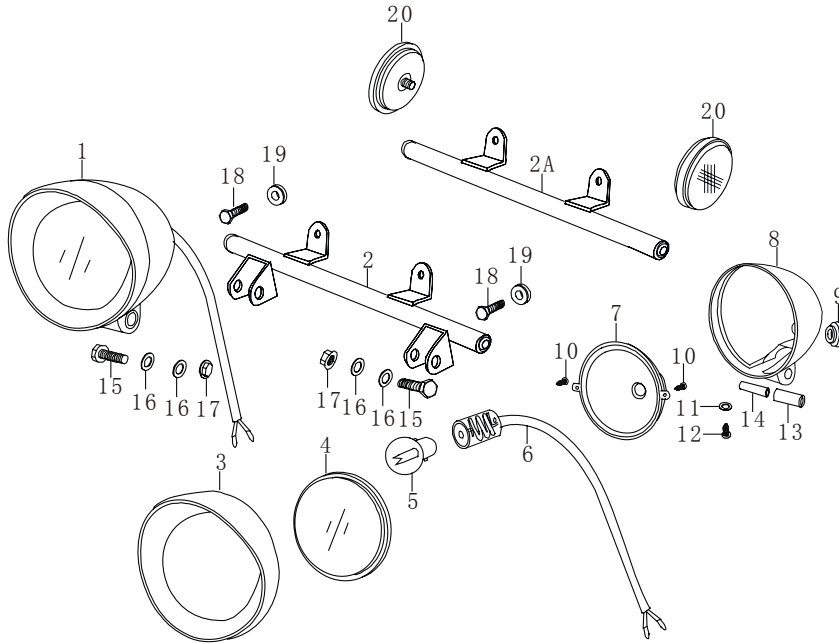


图 24C
FIG.24C

前照灯
HEADLAMP

序号 Ref.No.	代号 Part No.	名称及规格 Description	数量 Q'ty	备注 Remarks
21	02104Q060505 GB5787-86	螺栓 M6×50 Bolt M6×50	2	
22	05406Q012065 GB/T802	盖形加长螺母 M6 Nut M6	2	
23	51530QMD2000 QM150L-4B.62.2-00	大灯支架 Bracket, headlamp	1	
24	05409Q088105 GB6187.1-2000	大灯支架螺母 M10 Nut M10	1	

FIG.25



注意：车辆配置为单灯时，仅使用件 2A、18、19、20。



QM200-2A

图 25

辅助灯及侧反射器

FIG.25

AUXILIARY LAMP & REFLECTOR

序号	代号	名称及规格	数量	备注
Ref.No.	Part No.	Description	Q'ty	Remarks
1	35401QMD2010 QM150L-4B(II)62.3.1-00	前装饰灯组合	Auxiliary lamp	2
2	51580QMD2010 QM150L-4B(II).62.4.2-00	装饰灯支架焊接组合	Bracket	1
2A		装饰灯支架焊接组合	Bracket	1 单灯用
3	35416QMD2010	灯壳卡圈	Fixing ring	2
4	35411QMD2010	灯罩	Lens	2
5	07110Q009121 GB15766.1-2000	灯泡 R10W	Bulb R10W	2 12V10W
6	35440QMD2010	灯座组合	Socket headlamp	2
7	35415QMD2010	反光镜	Reflex bowl	2
8	35412QMD2010	灯壳	Hood, auxiliary lamp	2
9	35421QMD2010	防水橡胶套	Gasket	2
10	04010Q021001 GB845	十字槽盘头自攻螺钉 ST2.9×10	Screw ST2.9×10	2
11	05420Q042041 GB848-85	小垫圈-A级 4	Washer 4	1
12	09132Q030002	自攻螺钉 ST3.8×10	Screw ST3.8×10	1
13	35495QMD2010	橡胶套	Gasket	2
14	35496QMD2010	衬套	Bush	2
15	02104Q080305 GB/T16674.1-2004	六角法兰面螺栓 M8×30	Bolt M8×30	2
16		垫圈 8	Washer 8	4
17	05407Q011085 GB/T923-88	盖形螺母 M8	Nut M8	2
18	02101Q060161 GB/T16674-96	六角法兰螺栓 M6×16	Bolt M6×16	2
19	47287QKMZ000 QM100-12.46-16	橡胶垫圈	Gasket	2
20	35901QMD2000 QM150L-4B.74-00	侧反射器分总成	Reflector, side	2

FIG.25A

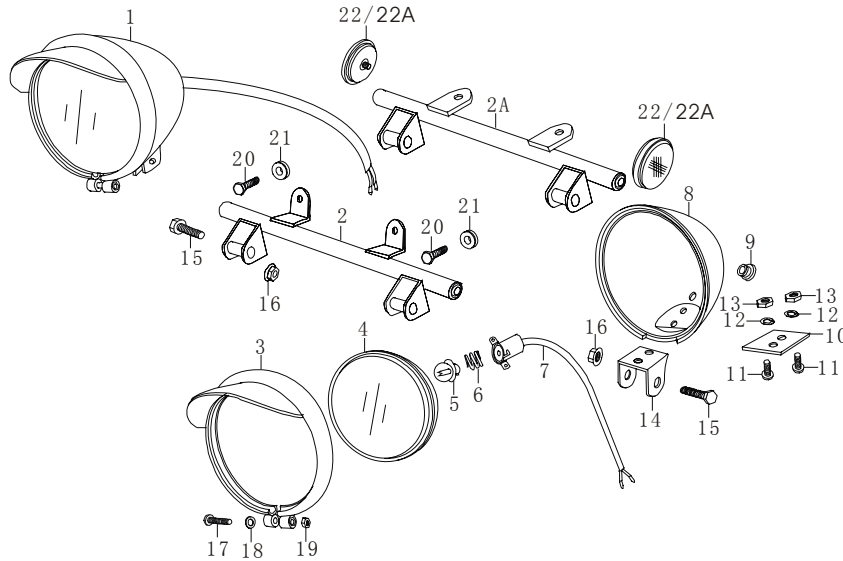


图 25A

辅助灯及侧反射器

FIG.25A

AUXILIARY LAMP & REFLECTOR

序号	代号	名称及规格	数量	备注
Ref.No.	Part No.	Description	Q'ty	Remarks
1	35401QMD2000 QM150L-4B.62.4.1-00	装饰灯组合	2	圆灯
2	51580QMD2000 QM150L-4B.62.4.2-00	侧反射器支架	1	带罩前叉
2A	51580QMD2100	侧反射器支架	1	普通前叉
3	35416QMD2000 QM150L-4B.62.4.1-03	灯壳卡圈	2	
4	35411QMD2000 QM150L-4B.62.4.1-04	灯罩	2	
5	07110Q009121	灯泡 12V10W	2	
6	35441QMD2000	弹簧	2	
7	35440QMD2000	灯座线束组合	2	
8	35412QMD2000 QM150L-4B.62.4.1-02	装饰灯灯壳	2	
9	35421QMD2000 QM150L-4B.62.4.1-08	橡胶套	2	
10	35492QMD2000	安装板	2	
11	03411Q060121 GB/T818-2000	螺钉 M6×12	4	
12	05421Q011061 GB/T93-87	弹垫 6	4	
13	05401Q011061 GB/T6170-2000	螺母 M6	4	
14	35491QMD2000 QM150L-4B.62.4.1-07	安装支架	2	
15	02104Q080405 GB/T16674-96	螺栓 M8×40	2	
16	05407Q011081 GB/T923-88	盖形螺母 M8	2	
17	03411Q040161 GB/T818-2000	螺钉 M4×16	2	
18	05420Q0022041 GB/T97.1-85	垫片 4	2	
19	05404Q011041 GB/6177.1-2000	螺母 M4	2	

FIG.25A

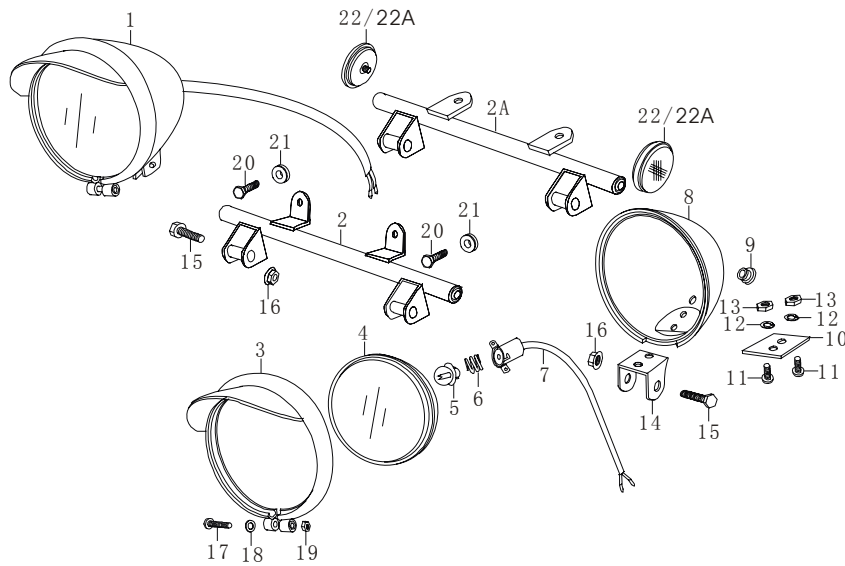


图 25A

辅助灯及侧反射器

FIG.25A

AUXILIARY LAMP & REFLECTOR

序号	代号	名称及规格	数量	备注
Ref.No.	Part No.	Description	Q'ty	Remarks
20	02101Q060165 GB/T16674-96	六角法兰螺栓 M6×16	2	
21	47287QKMZ000 QM100-12.46-16	橡胶垫	2	
22	35950QMD2000 QM150L-4B.74.1-00	侧反射器组合	2	
22A		侧反射器组合	2	EC

FIG.26

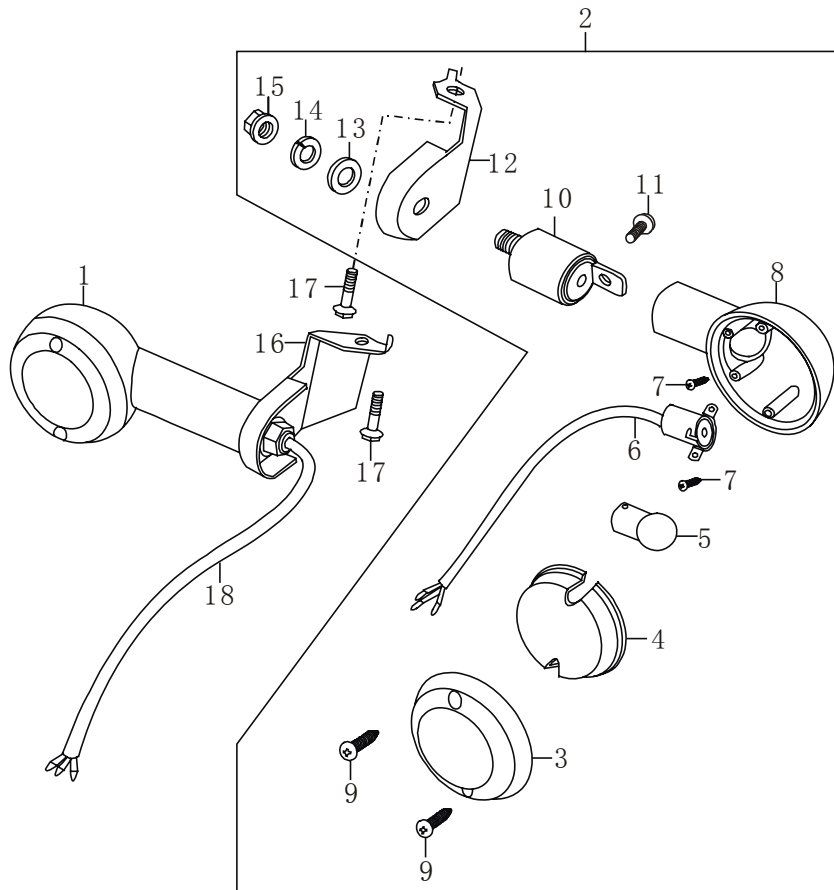


图 26

前转向信号灯

FIG.26

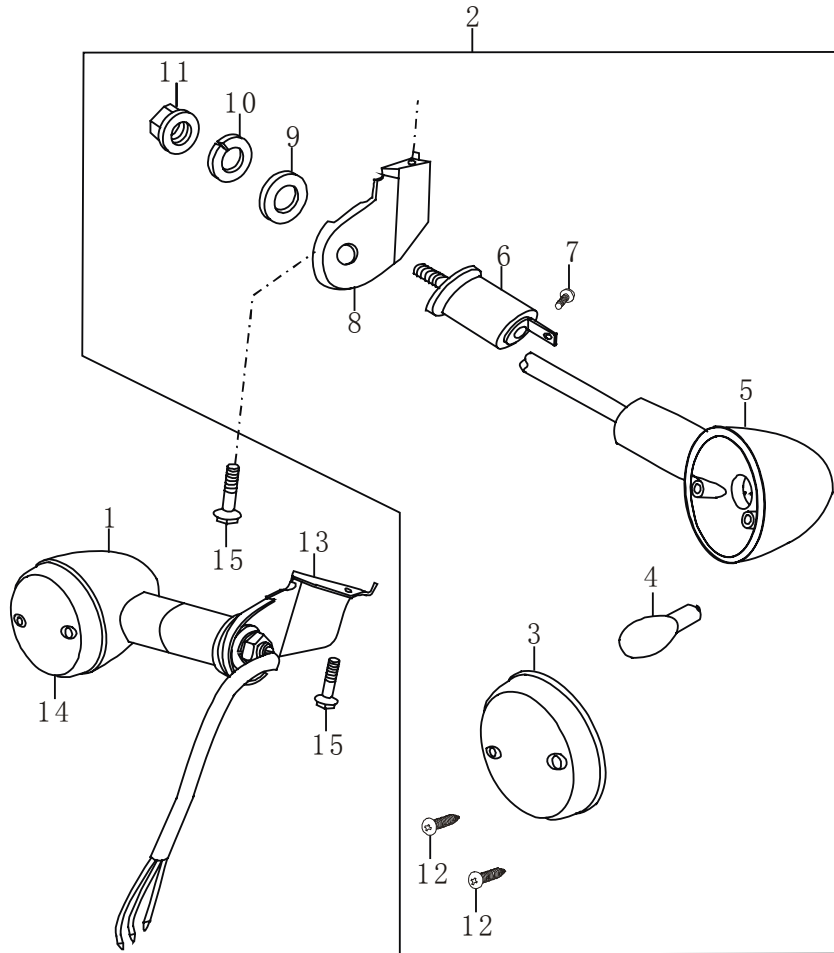
FRONT TURNING INDICATOR

序号	代号	名称及规格	数量	备注
Ref.No.	Part No.	Description	Q'ty	Remarks
1	35601QMD2000 QM150L-4B.62.2.1.2-00	前右转向灯总成	1	
2	35602QMD2000 QM150L-4B.62.2.1.1-00	前左转向灯总成	1	
3	35633QMD2000 QM150L-4B.62.2.1.1-02	转向灯装饰罩	2	
4	35632QMD2000 QM150L-4B.62.2.1.1-03	转向灯灯罩	2	
5	07110Q007121 GB15766.1-2000	灯泡 P21/5W	2	
6	35630QMD2000 QM150L-4B.62.2.1.1.1-00	灯座组合(左)	1	
7	04010Q032001	十字槽盘头自攻螺钉 ST3.5×20	4	
8	35634QMD2000 QM150L-4B.62.2.1.1-01	转向灯灯壳	2	
9	09132Q030004 GB/T845-85	自攻螺钉 ST3.8×38	4	
10	35640QMD2000 QM150L-4B.62.2.1.1.2-00	转向灯减震套组合	2	
11	03411Q060101 GB/T818	十字槽盘头螺钉 M6×10	2	
12	35643QMD2000 QM150L-4B.69-4	前左转向灯支架	1	
13	05420Q022101 GB/T97.1-2002	平垫圈 10	2	
14	05421Q011101 GB/T 93-1987	标准型弹簧垫圈 10	2	
15	05401Q012101 GB/T6170-2000	1 型六角螺母 M10	2	
16	35623QMD2000 QM150L-4B.69-3	前右转向灯支架	1	
17	02104Q060161 GB/T16674.1-2004	六角法兰面螺栓 M6×16	2	
18	35610QMD2000 QM150L-4B.62.2..1.2.1-00	灯座组合(右)	1	



QM200-2A

FIG.26A



QM200-2A

图 26A

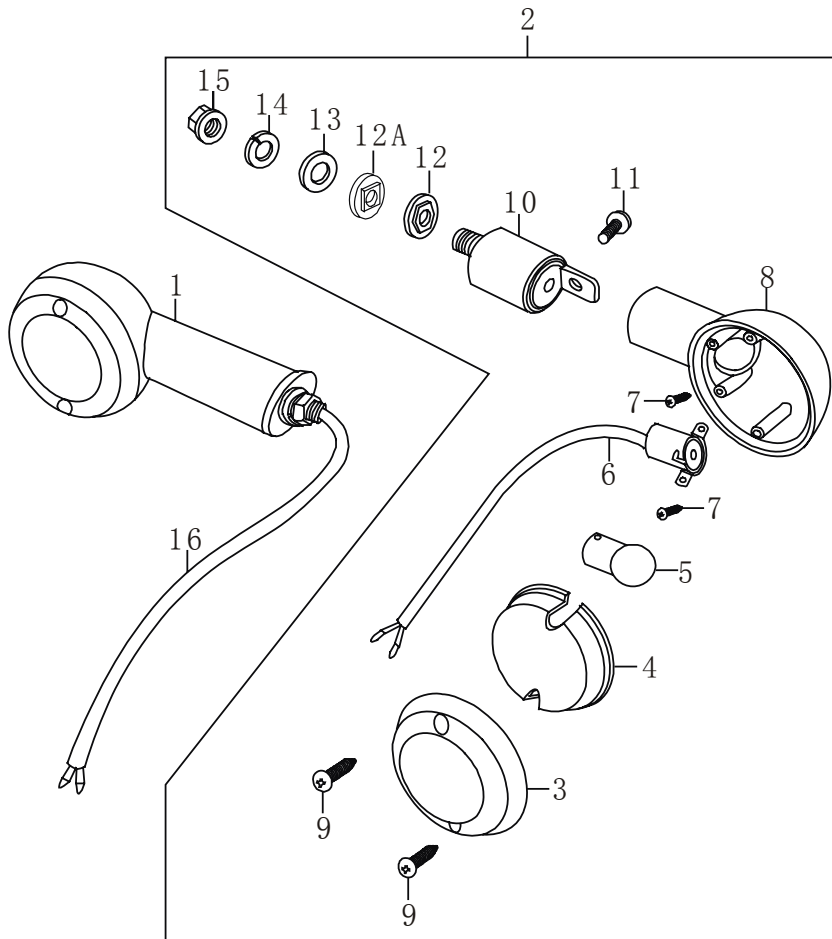
前转向信号灯

FIG.26A

FRONT TURNING INDICATOR

序号	代号	名称及规格	数量	备注
Ref.No.	Part No.	Description	Q'ty	Remarks
1	35601QMD2040	前右转向灯总成	1	EC
2	35602QMD2040	前左转向灯总成	1	EC
3	35632QMD2040	灯罩(左)	1	
4	07110Q007121	灯泡 P21/5W	2	
5	35614QMD2040	转向灯灯壳	2	
6	35620QMD2040	转向灯减震套组合	2	
7	03411Q060121 GB818-85	螺钉 M6×12	2	
8	35643QMD2000 QM150L-4B.69-4	前左转向灯支架	1	
9	05420Q051121 GB96-85	平垫 12	2	
10	05421Q021121 GB859-87	弹垫 12	2	
11	05409Q081121 GB6187-86	螺母 M12	2	
12	04010Q031401 GB845-85	自攻螺钉 ST3.8×14	4	
13	35623QMD2000 QM150L-4B.69-3	前右转向灯支架	1	
14	35612QMD2040	灯罩(右)	1	
15	02104Q060161 GB16674-96	螺栓 M6×16	2	

FIG.27



QM200-2A

图 27

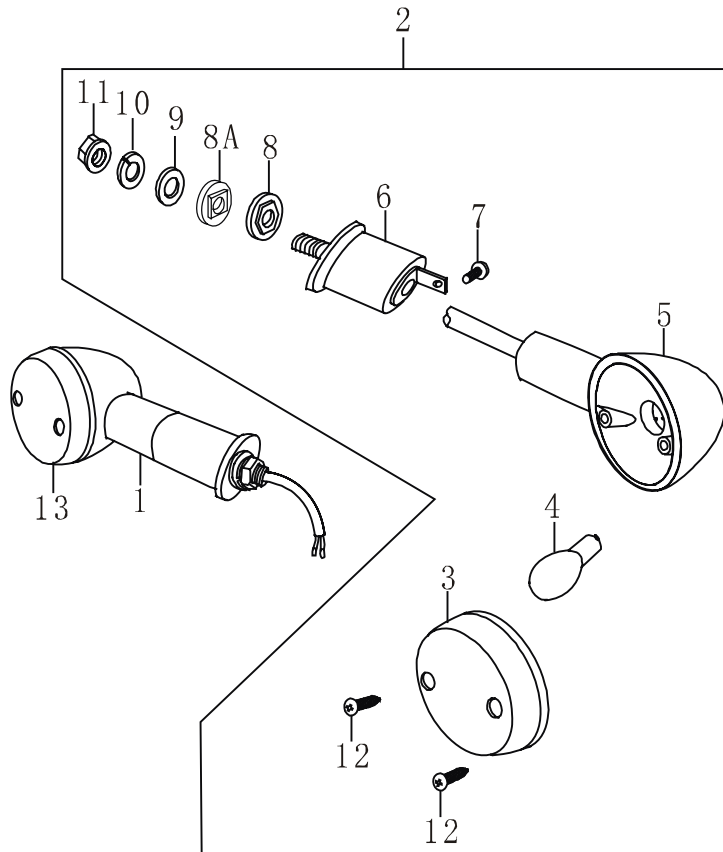
FIG.27

后转向信号灯

REAR TURNING INDICATOR

序号	代号	名称及规格	数量	备注
Ref.No.	Part No.	Description	Q'ty	Remarks
1	35604QMD2000 QM150L-4B.62.2.2.1-00	后左转向灯总成	1	
2	35603QMD2000 QM150L-4B.62.2.2.2-00	后右转向灯总成	1	
3	35633QMD2000 QM150L-4B.62.2.1.1-02	转向灯装饰罩	2	
4	35632QMD2000 QM150L-4B.62.2.1.1-03	转向灯灯罩	2	
5	07110Q009121 GB15766.1-2000	灯泡 R10W	2	
6	35650QMD2000 QM150L-4B.62.2.2.1.1-00	后转向灯灯座组合(右)	1	
7	04010Q032001	十字槽盘头自攻螺钉 ST3.5×20	4	
8	35634QMD2000 QM150L-4B.62.2.1.1-01	转向灯灯壳	2	
9	09132Q030004 GB845-85	自攻螺钉 ST3.8×38	4	
10	35640QMD2000 QM150L-4B.62.2.1.1.2-00	转向灯减震套组合	2	
11	03411Q060101 GB/T818	螺钉 M6×10	2	
12	35654QMD2000 QM150L-4B.69-1	垫片	2	带边箱
12A	35696QMD2010 QM150L-4B(II).62-1	垫片	2	不带边箱
13	05420Q051101	大垫圈 10	2	
14	05421Q021101 GB/T859-87	轻型弹簧垫圈 10	2	
15	05409Q081101 GB/T6187.1-2000	六角法兰面锁紧螺母 M10	2	
16	35670QMD2000 QM150L-4B.62.2.2.2.1-00	后转向灯灯座组合(左)	1	

FIG.27A



QM200-2A

图 27A

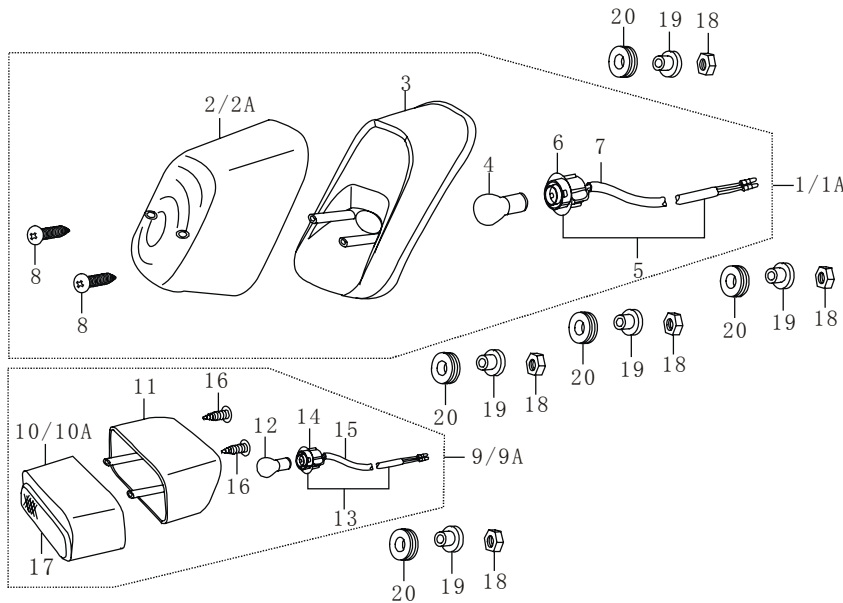
后转向信号灯

FIG.27A

REAR TURNING INDICATOR

序号	代号	名称及规格	数量	备注
Ref.No.	Part No.	Description	Q'ty	Remarks
1	35604QMD2040	后左转向灯总成	1	EC
2	35603QMD2040	后右转向灯总成	1	EC
3	35612QMD2040	转向灯灯罩(右)	1	
4	07110Q009121	灯泡 P21/10W	2	
5	35614QMD2040	灯壳	2	
6	35620QMD2040	转向灯减震套组合	2	
7	03411Q060121 GB818-85	螺钉 M6×12	2	
8	35654QMD2000 QM150L-4B.62-1	安装垫片	2	带边箱
8A	35654QMD2010 QM150L-4B(II).62-1	安装垫片	2	不带边箱
9	05420Q051101 GB96-85	平垫 10	2	
10	05421Q021101 GB859-87	弹垫 10	2	
11	05409Q081101 GB6187-86	螺母 M10	2	
12	09312Q030002	自攻螺钉 ST3.8×12	4	
13	35632QMD2040	转向灯灯罩(左)	1	

FIG.28



QM200-2A

图 28

后尾灯

FIG.28

REAR COMBINATION LAMP

序号	代号	名称及规格	数量	备注
Ref.No.	Part No.	Description	Q'ty	Remarks
1	35701QMD2000 QM150L-4B.68.1-00	尾灯组合	1	
1A	35701QMD2040 QM150L-4B(EC).68.1-00	尾灯组合	1	EC
2	35712QMD2000 QM150L-4B.62.3-03	尾灯灯罩	1	
2A	35712QMD2040 QM150L-4B(EC).62.3-03	尾灯灯罩	1	EC
3	35715QMD2000 QM150L-4B.62.3.1-00	灯壳	1	
4	07110Q007121 GB15766.1-2000	灯泡 P21/5W	1	
5		尾灯灯座线束组合	1	
6	35730QMD2000 QM150L-4B.62.3.2-00	尾灯灯座组合	1	*
7	35740QMD2000	线束组合	1	*
8	09132Q030003 GB845-85	自攻螺钉 ST3.8×14	2	
9	35903QMD2000	牌照灯后反射器组合	1	
9A	35903QMD2040	牌照灯后反射器组合	1	EC
10	35915QMD2000	后牌照灯灯罩	1	
10A		后牌照灯灯罩	1	EC
11	35921QMD2000 QM150L-4B.62.5.1-00	底座	1	
12	07110Q011121 GB15766.1-2000	灯泡 W5W	1	
13		牌照灯灯座线束组合	1	
14	35930QMD2000 QM150L-4B.62.5.2-00	灯座组合	1	*
15	35940QMD2000	线束组合	1	*
16	09132Q030002 GB845-85	自攻螺钉 ST3.8×12	2	

FIG.28

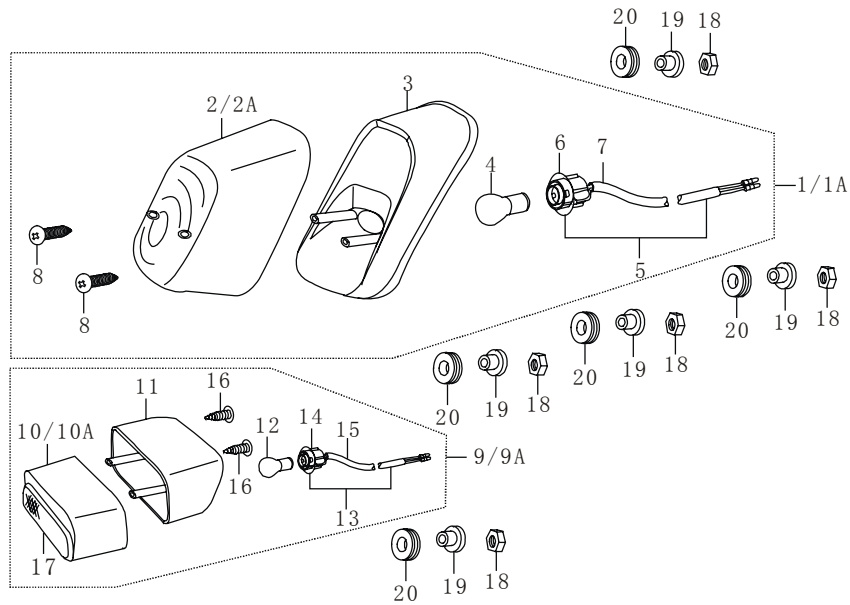


图 28

后尾灯

FIG.28

REAR COMBINATION LAMP

序号	代号	名称及规格	数量	备注
Ref.No.	Part No.	Description	Q'ty	Remarks
17	35981QMD2000	后反射器片(2)	1	Reflector, rear
18	05404Q011061 GB/T6177.1-2000	六角法兰面螺母 M6	5	Nut M6
19	63139QMD2000 QM150L-4B.38-5	翻边垫圈	5	Gasket
20	63119QMD2000 QM150L-4B.38-04	小减震垫	5	Rubber washer



QM200-2A

FIG.28A

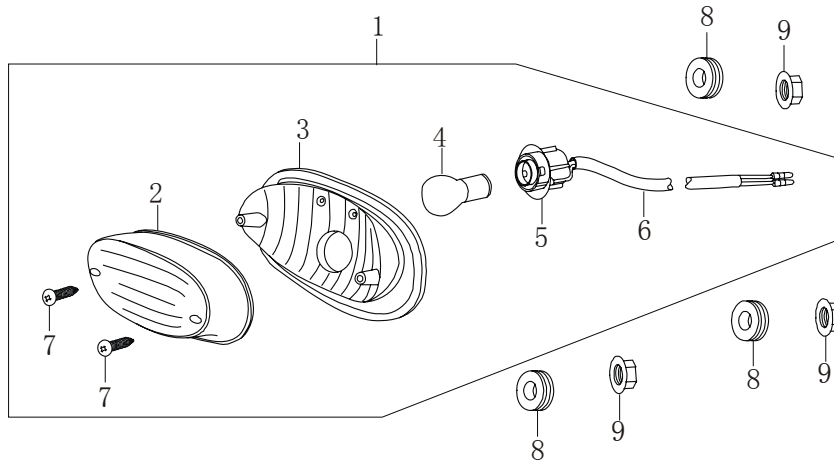


图 28A

后尾灯

FIG.28A

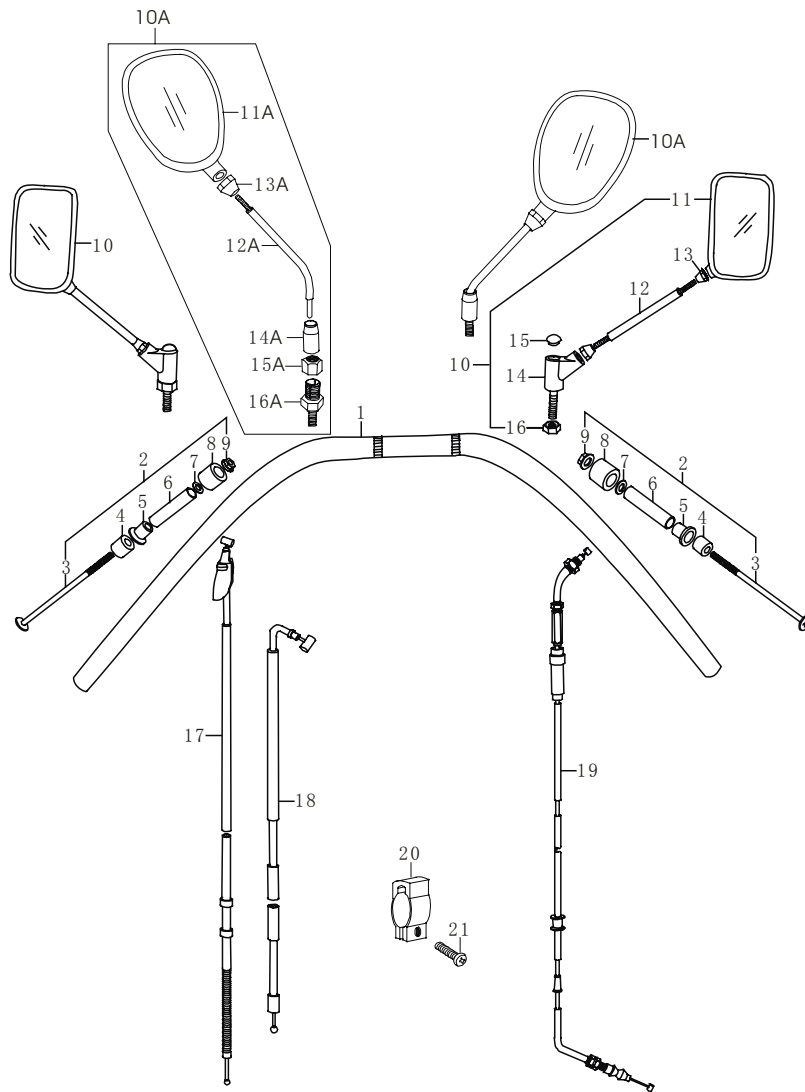
REAR COMBINATION LAMP

序号	代号	名称及规格	数量	备注
Ref.No.	Part No.	Description	Q'ty	Remarks
1	<u>35702QMM1000</u> QM200-2A	后尾灯组合 Tail lamp assy	1	短泥板用
2	35712QMM1000	尾灯灯罩 Lens, tail lamp	1	
3	35715QMM1000	尾灯壳 Cover, tail lamp	1	
4	07110Q007121	尾灯灯 P21V/5W Bulb, tail lamp P21/5W	1	
5	35730QMM1000	尾灯灯座组合 Socket assy, tail lamp	1	
6	35740QMM1000	尾灯线束组合 Wire assy, tail lamp	1	
7		尾灯螺钉 Screw	2	
8		减震垫 Rubber washer	3	
9	<u>05404Q011061</u> GB6177-86	螺母 M6 Nut M6	3	



QM200-2A

FIG.29



QM200-2A

图 29

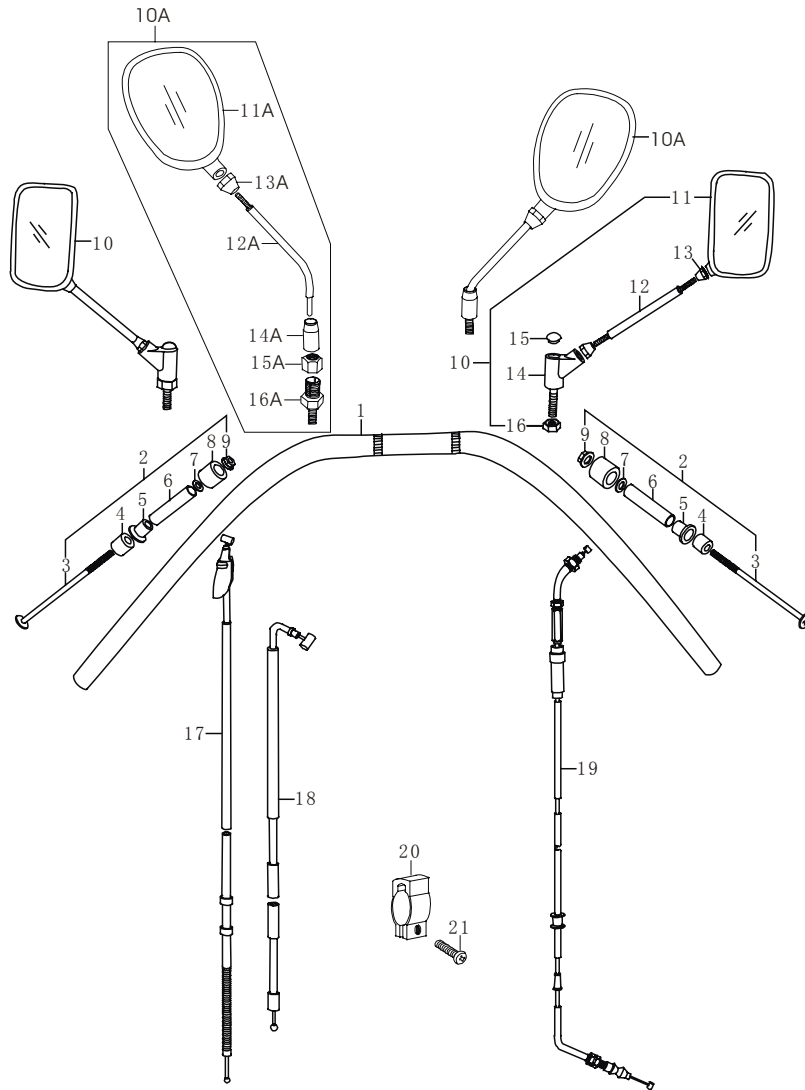
车把

FIG.29

HANDLE BAR ASSY

序号	代号	名称及规格	数量	备注
Ref.No.	Part No.	Description	Q'ty	Remarks
1	5611QMD2000 QM150L-4B.32-01	车把杆 Handlebar	1	
2	56270QMM1000	手把平衡块组合 Balancer block assy	2	
3	56279QMM1000	螺钉 Bolt	2	*
4	56271QMM1000	平衡块 Balancer block	2	*
5	56272QMM1000	涨紧套 Rubber gasket	2	*
6	56276QMM1000	衬套 Bush	2	*
7	05420Q011061	垫圈 6 Washer 6	2	*
8	56278QMM1000	橡胶套 Rubber gasket	2	*
9	05404Q011061 GB6177.1-2000	螺母 M6 Nut M6	2	*
10	56501QMD2000 QM150L-4B.32.1-00	后视镜总成 Rear view mirror	2	
10A	56501QMD2040	后视镜总成 Rear view mirror	2	EC
11	56511QMD2000 QM150L-4B.32.1-07	后视镜本体 Mirror, rear view	2	*
11A		后视镜本体 Mirror, rear view	2	*EC
12	56531QMD2000 QM150L-4B.32.1-02	后视镜支柱 Support lever	2	*
12A		后视镜支柱 Support lever	2	*EC
13		锁紧螺母 M10 Nut M10	4	*
13A		锁紧螺母 M10 Nut M10	2	*EC
14	56710QMD2000 QM150L-4B.32.1.1-00	后视镜底座组合 Seat, rear view	2	*
14A		防水橡胶套 Rubber pole	2	*EC
15		防雨塞 Dust proof plug	2	*

FIG.29



QM200-2A

图 29

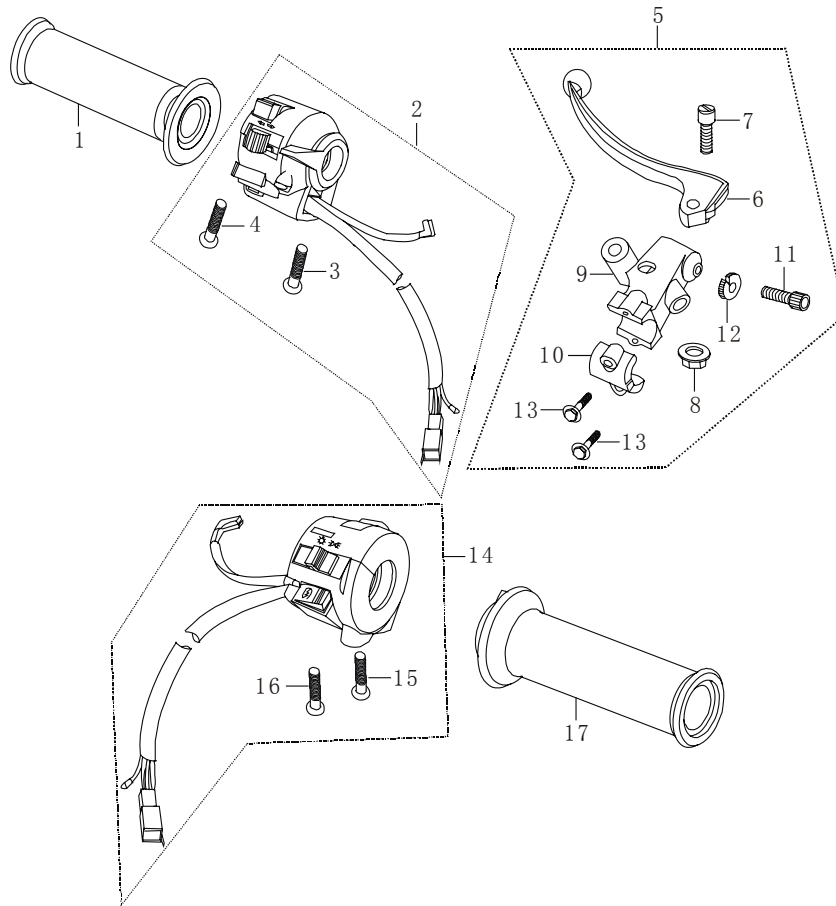
车把

FIG.29

HANDLE BAR ASSY

序号	代号	名称及规格	数量	备注
Ref.No.	Part No.	Description	Q'ty	Remarks
15A		螺母 Nut	2	*EC
16	56533QMD2000 QM150L-4B.32.1-01	锁紧螺母 M10 Nut M10	2	*
16A		连接座 Seat, rear view	2	*EC
17	58200QMD2000 QM150L-4B.32.5-00	离合线组合 Cable assy, clutch	1	
18	58400QMD2000 QM150L-4B.32.7-00	加浓线组合 Cable, choke	1	
19	58300QMD2000 QM150L-4B.32.6-00	油门线组合 Cable assy, throttle	1	
20	58626QMD2000	离合线夹 Clamp, clutch cable	1	
21	58629QMD2000	离合线夹螺钉 Screw	1	

FIG.30



QM200-2A

图 30

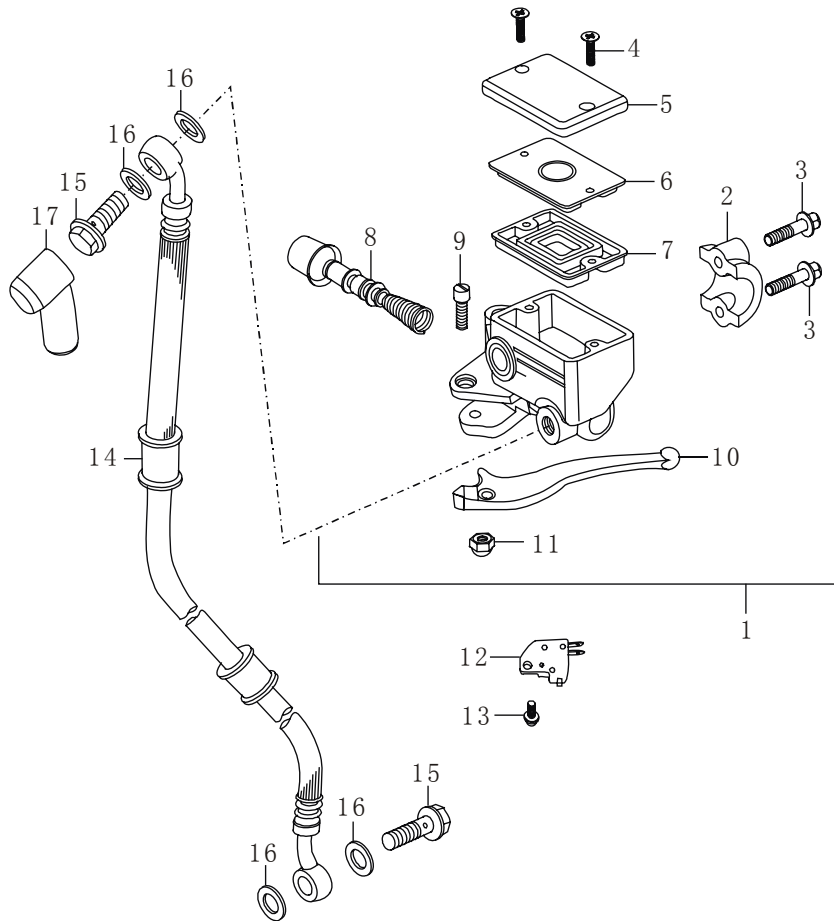
手把

FIG.30

HANDLE LEVER

序号	代号	名称及规格	数量	备注
Ref.No.	Part No.	Description	Q'ty	Remarks
1	57211QMD2000 QM150L-4B.32.3-02	左握把	1	
2	37400QMD2000 QM150L-4B.66.1-00	左手把开关组合	1	
3	03451Q050451 GB/T823	十字槽小盘头螺钉 M5×45	1	
4	03451Q050301 GB/T823	十字槽小盘头螺钉 M5×30	1	
5	57500QMD2000 QM150L-4B.32.2-00	离合手把组合	1	
6	57621QMD2000 QM150L-4B.32.2-01	离合把手	1	
7	57634QMD2000 QM150L-4B.32.2-07	固定螺栓	1	
8	05404Q011061 GB/T6177.1-2000	六角法兰螺母 M6	1	
9	57531QMD2000 QM150L-4B.32.2-06	离合把座下体	1	
10	57511QMD2000 QM150L-4B.32.2-05	离合把座上体	1	
11	57541QMD2000 QM150L-4B.32.2-04	调节螺钉	1	
12	57542QMD2000 QM150L-4B.32.2-03	锁紧螺母	1	
13	02104Q060255 GB/T16674.1-2004	六角法兰面螺栓 M6×25	2	
14	37200QMD2000 QM150L-4B.66.2-00	右手把开关总成	1	
15	03451Q050451 GB/T823	十字槽小盘头螺钉 M5×45	1	
16	03451Q050301 GB/T823	十字槽小盘头螺钉 M5×30	1	
17	57110QMD2000 QM150L-4B.32.7-00	右旋把组合	1	

FIG.31



QM200-2A

图 31

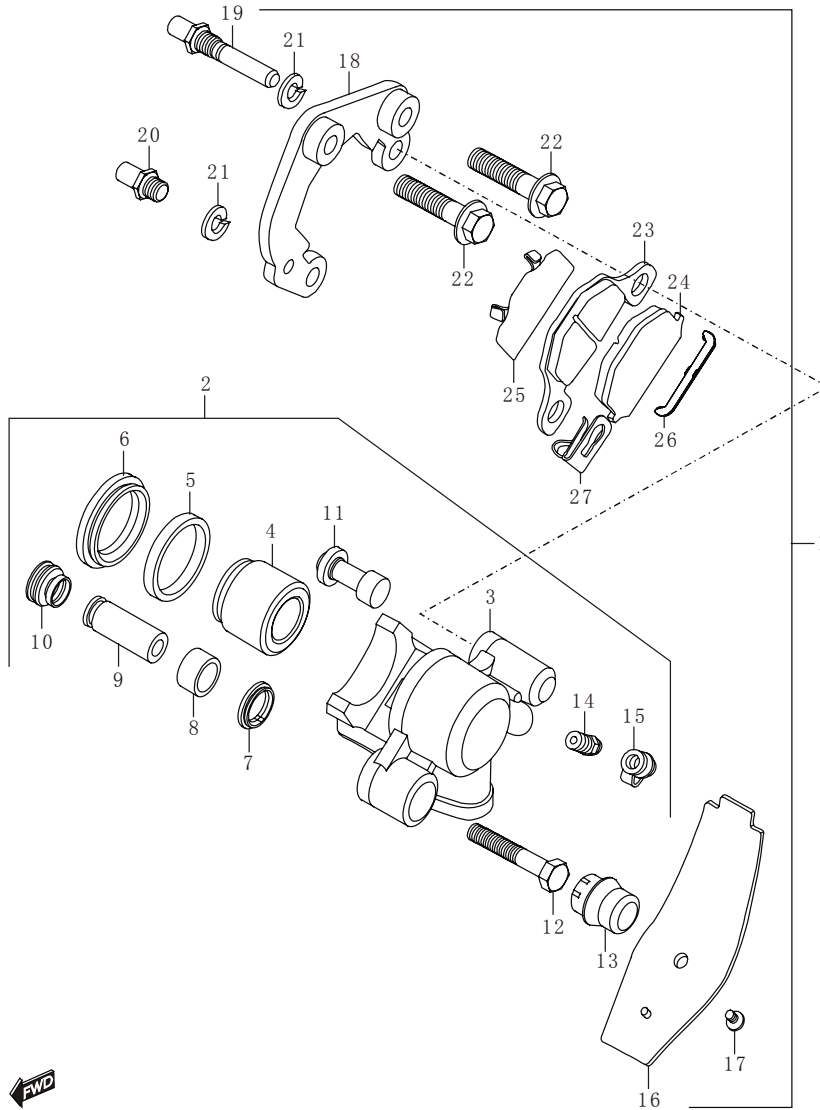
前制动油缸

FIG.31

MASTER CYLINDER

序号	代号	名称及规格	数量	备注
Ref.No.	Part No.	Description	Q'ty	Remarks
1	59600QMD2010 QM150L-4B(II).83.1-00	前制动油缸总成	1	Master cylinder assy
2	59671QMD2000 QM150L-4B.83.1-03	固定座	1	Holder
3	02104Q060255 GB/T16674.1-2004	六角法兰面螺栓 M6×25	2	Bolt M6×25
4	03421Q040126 GB/T819.1	十字槽沉头螺钉 M4×12	2	Screw M4×12
5	59669QMD2000 QM150L-4B.83.1.1-10	储油盒盖	1	Cap, upper
6	59668QMD2000 QM150L-4B.83.1.1-09	储油盒垫衬垫	1	Washer
7	59667QMD2000 QM150L-4B.83.1.1-08	储油盒垫	1	Gasket
8	59611QMD2000 QM150L-4B.83.1.1-03	活塞	1	Piston *
9	57431QMD2000 QM150L-4B.83.1-02	闸把安装螺钉	1	Screw, brake lever
10	57421QMD2000 QM150L-4B(II).83.1-01	右闸把手	1	Lever brake
11	05409Q051061 GB/T6185.1-2000	六角锁紧螺母 M6	1	Nut M6
12	57460QMD2000 QM150L-4B.66.3-00	前刹车开关组合	1	Brake switch, FR
13	03411Q350121 GB/T9074.4	螺钉组合件 M5×12	1	Screw M5×12
14	59480QMD2000 QM150L-4B.83.2-00	前制动软管组合	1	Hose, front brake
15	09360Q100001 GS125.83-04	空心螺栓	2	Bolt
16	09161Q100001 GS125.83-5	垫圈	4	Washer
17	59711QMD2000 QM150L-4B.83-05	防水罩	1	Cap, rubber

FIG.32



QMD
QM200-2A

图 32

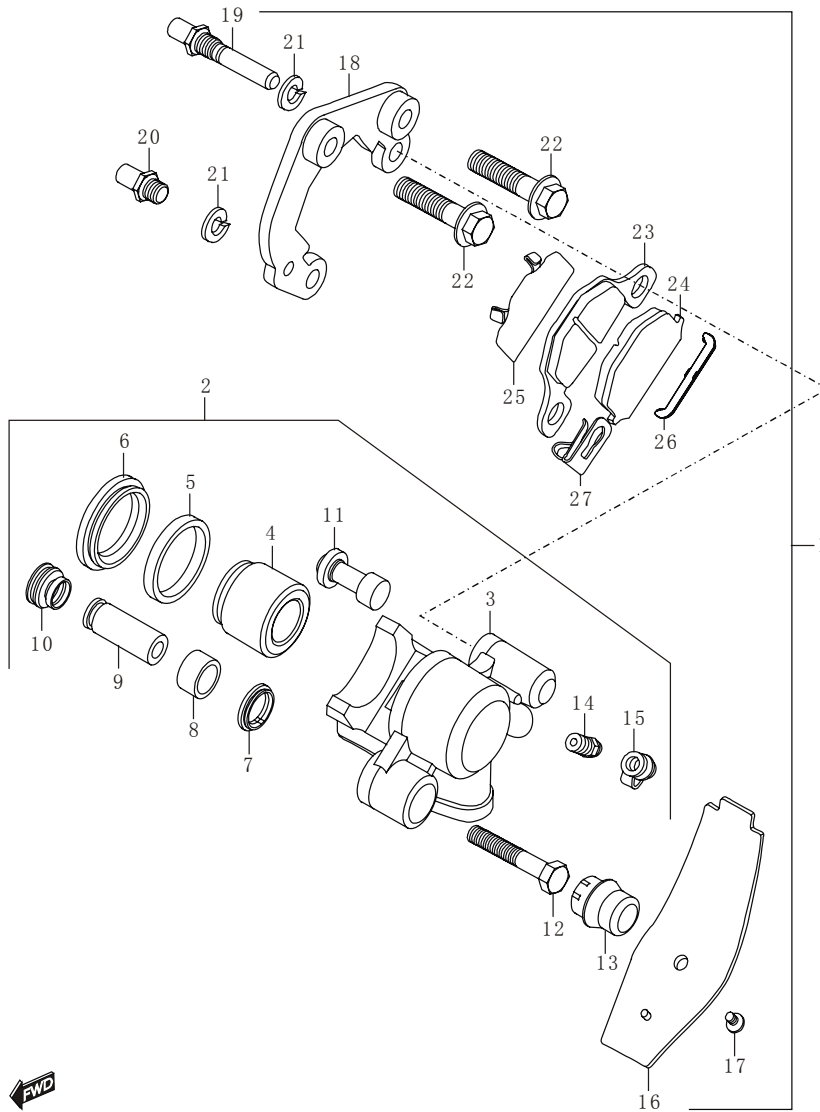
钳式制动器（前）

FIG.32

FRONT CALIPERS

序号	代号	名称及规格	数量	备注
Ref.No.	Part No.	Description	Q'ty	Remarks
1	59300QMD2010 QM150L-4B(II).83.3-00	前制动卡钳组合	1	
2		卡钳组合	1	*
3	59361QMD2000 QM150L-4B.83.3-04	钳体	1	*
4	59373QMD2000 QM150L-4B.83.3-03	卡钳活塞	1	*
5	59391QMD2000 QM150L-4B.83.3-01	活塞油封	1	*
6	59393QMD2000 QM150L-4B.83.3-02	压缩缸护套	1	*
7	59386QMD2000 QM150L-4B.83.3-17	油封	1	*
8	59385QMD2000 QM150L-4B.83.3-16	衬套套管	1	*
9	59381QMD2000 QM150L-4B.83.3-18	衬套	1	*
10	59383QMD2000 QM150L-4B.83.3-10	衬套防尘罩	1	*
11	59312QMD2000 QM150L-4B.83.3-06	导销护罩	1	*
12	59382QMD2000 QM150L-4B.83.3-20	衬套螺栓	1	
13	59384QMD2000 QM150L-4B.83.3-21	防尘盖	1	
14	59321QMD2000 QM150L-4B.83.3-12	放油嘴	1	
15	59322QMD2000 QM150L-4B.83.3-13	油嘴盖	1	
16	59313QMD2000 QM150L-4B.83-03	防尘罩	1	
17	03451Q040101 GB823-85	螺钉 M4×10	1	
18	59350QMD2010 QM150L-4B(II).83.3.1-00	卡钳托架组合	1	*
19	59325QMD2000 QM150L-4B.83.3-08	主导销	1	*
20	59326QMD2000 QM150L-4B.83.3-09	副导销	1	*

FIG.32



 QM200-2A

图 32

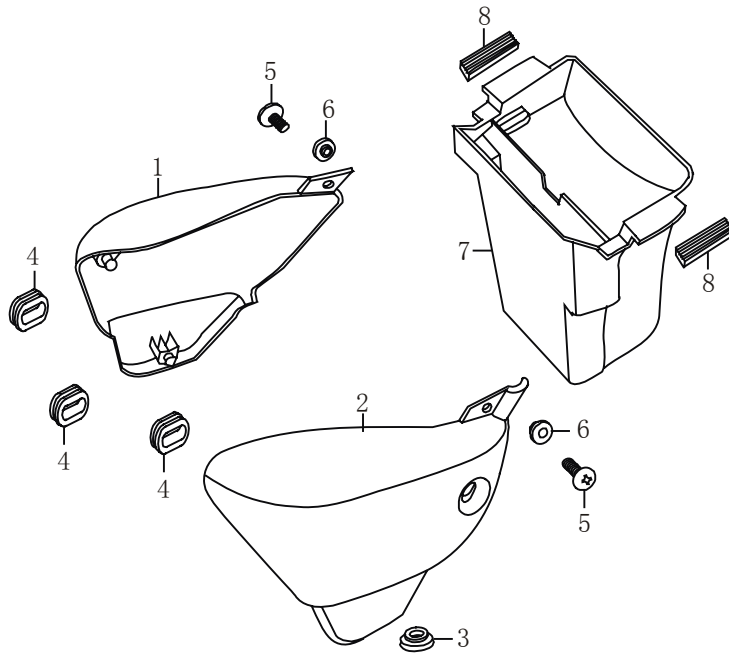
钳式制动器（前）

FIG.32

FRONT CALIPERS

序号	代号	名称及规格		数量	备注
Ref.No.	Part No.	Description		Q'ty	Remarks
21	59314QMD2000 QM150L-4B.83.3-07	导销垫圈	Washer	2	*
22	02324Q100404 GB5789-86	螺栓 M10×45	Bolt M10×45	2	
23	59340QMD2000 QM150L-4B.83.3.2-00	外摩擦片组合	Pad set, Outer	1	
24	59330QMD2000 QM150L-4B.83.3.3-00	内摩擦片组合	Pad set, Inner	1	
25	59371QMD2000 QM150L-4B.83.3-15	摩擦片填隙片	Shim, pad	1	
26	59315QMD2000 QM150L-4B.83.3-14	摩擦片弹簧 NO1	Spring NO1	1	
27	59317QMD2000 QM150L-4B.83.3-05	摩擦片弹簧 NO2	Spring NO2	1	

FIG.33



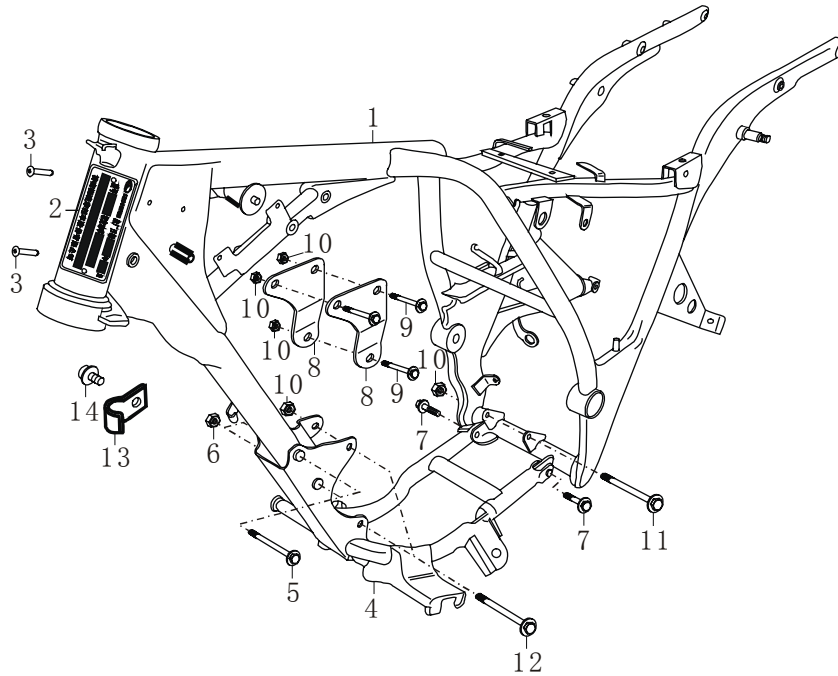
QM200-2A

图 33
FIG.33

车架罩
FRAME COVER

序号 Ref.No.	代号 Part No.	名称及规格 Description	数量 Q'ty	备注 Remarks
1	47111QMD2000	右车架罩 Right cover	1	
2	47211QMD2000	左车架罩 Left cover	1	
3	47169QMD2000 QM150L-4B.46-2	护板固定胶环 Cushion ring	1	
4		护板固定圈 Cushion ring	3	
5	09124Q060004	大扁头螺钉 M6×16 Screw M6×16	2	
6	47175QMD2000 QM150L-4B.46-3	翻边垫圈 Gasket	2	
7	47431QMD2000 QM150L-4B.80-1	工具箱 Tool box	1	
8	47433QMD2000 QM150L-4B.80-2	橡胶垫 Cushion	2	

FIG.34



QM200-2A

图 34

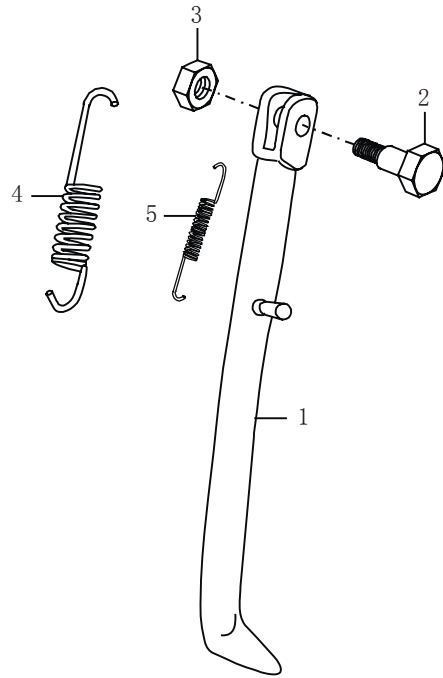
FIG.34

车架

FRAME

序号	代号	名称及规格	数量	备注
Ref.No.	Part No.	Description	Q'ty	Remarks
1	41100QMM1000 QM200-2A.30.1-00	车架焊接组合	1	
2	QM200-2A.30-4	车架标牌	1	
3	GB867-86	铆钉 2×5	2	
4	QM200-2A.30.2-00	下托架焊接组合	1	
5	020104Q080655 GB/T16674-96	螺栓 M8×65	2	
6	05409Q081085 GB/T6187.1-2000	螺母 M8	2	
7	020104Q080255 GB/T16674-96	螺栓 M8×25	2	
8	QM200-2A.30-2	缸头连接板	2	
9	GB5787-86	螺栓 M8×50	3	
10	GB6187-86	自锁螺母 M8	6	
11	GB5787-86	螺栓 M8×90	1	
12	GB5787-86	螺栓 M8×85	2	
13	QM125-10B	线夹	3	
14	GB5787-86	六角法兰面螺栓 M6×10	3	

FIG.35



QM200-2A

图 35

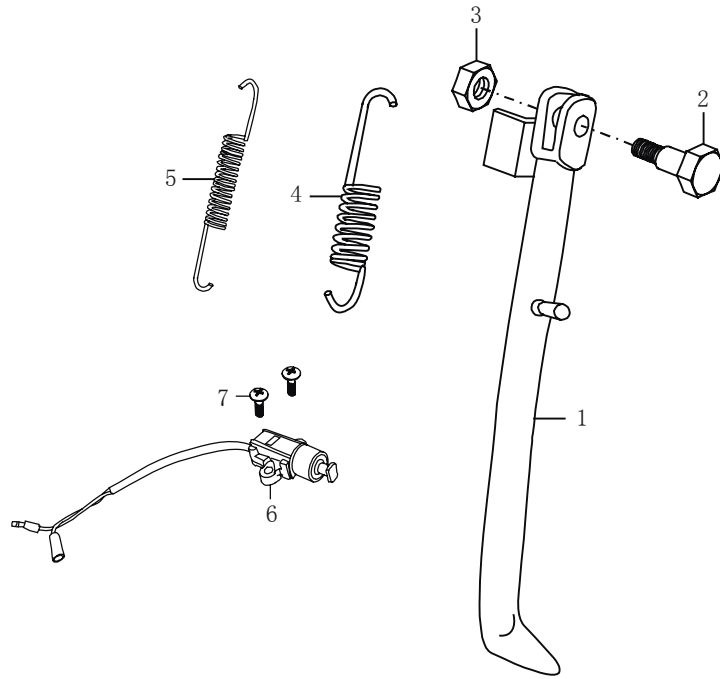
FIG.35

支架

STAND

序号	代号	名称及规格	数量	备注
Ref.No.	Part No.	Description	Q'ty	Remarks
1	42300QMM1000 QM200-2A.81-00	侧支腿组合 Side, stand comp	1	
2	QM200-2A.81-2	六角轴肩螺栓 M10×36-12×16×1.25 Bolt M10×36-12×16×1.25	1	
3	GB6172-86	六角螺母 M10×1.25 Nut M10×1.25	1	
4	QM200-2A.81-1	侧支腿弹簧 Spring, side stand	1	
5		侧撑内弹簧 Returning spring inner	1	

FIG.35A



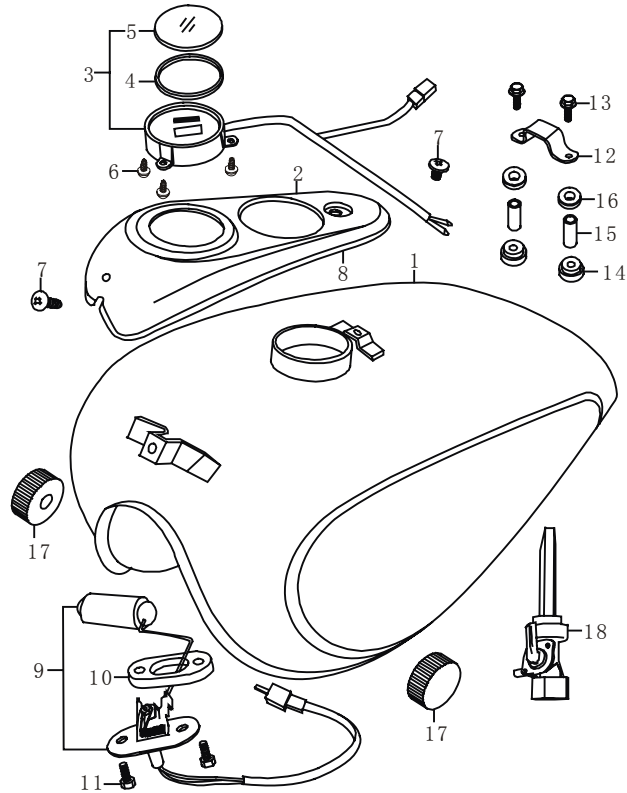
QM200-2A

图 35A
FIG.35A

支架
STAND

序号 Ref.No.	代号 Part No.	名称及规格 Description	数量 Q'ty	备注 Remarks
1		侧支腿组合 Side, stand comp	1	EC
2		六角轴肩螺栓 M10×36-12×16×1.25	1	
3		六角螺母 M10×1.25	1	
4		侧支腿弹簧	1	
5		侧撑内弹簧	1	
6	37803QEDZ000 QM125T-4.91-00 03451Q050121 GB823-88	侧支撑熄火开关 Switch, engine stop	1	
7		螺钉 M5×12	2	

FIG.36



QM200-2A

图 36

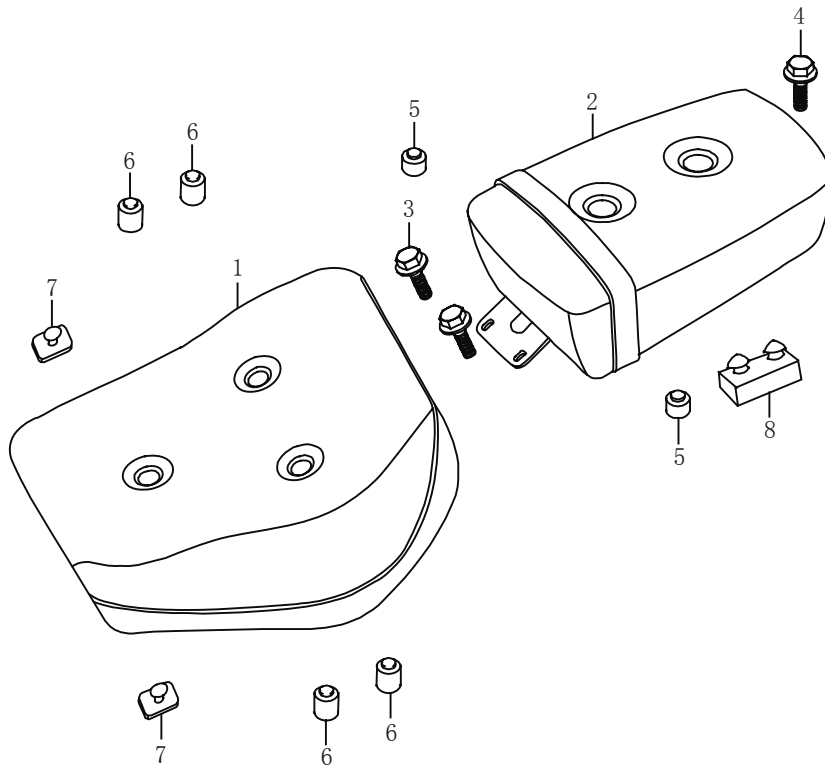
燃油箱

FIG.36

FUEL TANK

序号	代号	名称及规格	数量	备注
Ref.No.	Part No.	Description	Q'ty	Remarks
1	44110QMD2020 QM150L-4B(III).44.1-00	油箱焊接组合	Fuel tank	1
2	34965QMD2020 QM150L-4B(III).44.-1	油箱装饰罩	Cover	1
3	34301QMD2020	燃油表组合	Fuel meter assy	1
4	34314QMD2020	装饰环	Ring	1
5	34311QMD2020	表罩	Lens	1
6	04010Q030123 GB/T845-85	自攻螺钉 ST3.5×12	Screw ST3.5×12	3
7	03411Q060125 GB/T818-2000	十字槽盘头螺钉 M6×12	Screw M6×12	2
8	34966QMD2020	缓冲垫衬条	Cushion	1
9	34800QMD2000 QM150L-4B.77-00	燃油传感器组合	Fuel level gauge	1
10	34825QMD2000 QM150L-4B.77-01	密封圈	Grommet	1
11	02104Q060201 GB/T16674-96	螺栓 M6×20	Bolt M6×20	2
12	44571QMD2020 QM150L-4B (III) .44-02	连接板	Plate	1
13	02104Q060351 GB/T16674.1-2004	六角法兰螺栓 M6×35	Bolt M6×35	2
14	44540QMD2000 QM150L-4B.44.4-00	油箱后减震垫组合	Cushion, lower	2
15	44517QMD2000 QM150L-4B.44-5	衬套	Spacer	2
16	44512QMD2000 QM150L-4B.44-03	后上减震垫	Cushion, upper	2
17	44516QMD2020 QM150L-4B(III).44-6	油箱前减震圈	Cushion, front	2
18	44300QMD2000 QM150L-4B.44.2-00	燃油开关组合	Fuel switch	1

FIG.37



QM200-2A

图 37

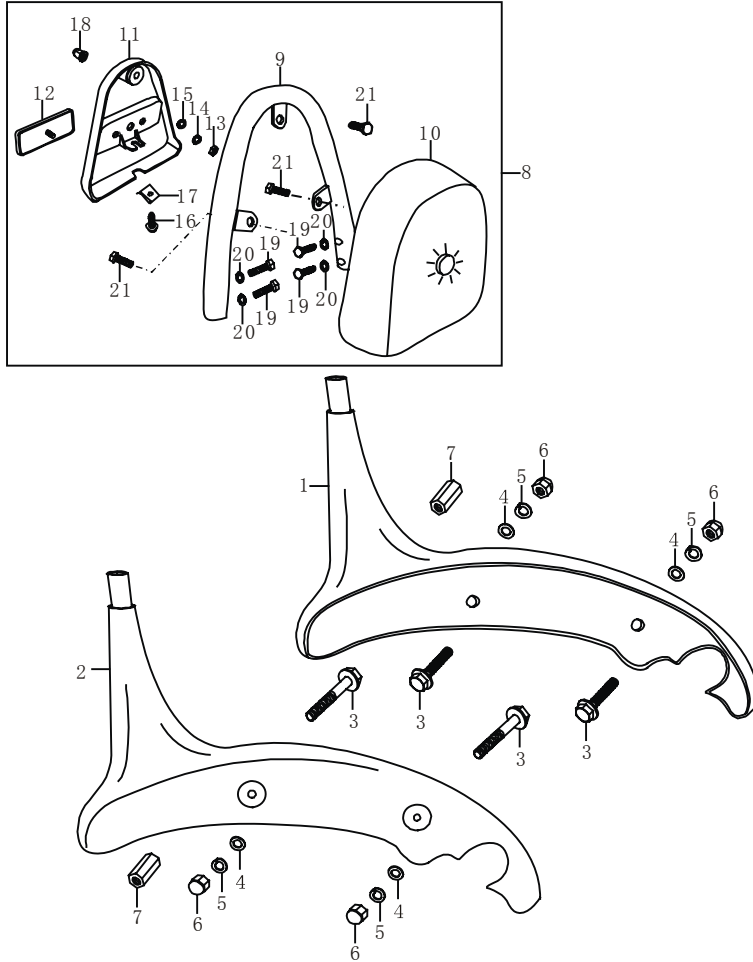
鞍座

FIG.37

PILLION RIDER

序号	代号	名称及规格	数量	备注
Ref.No.	Part No.	Description	Q'ty	Remarks
1	45102QMD2000 QM150L-4B.36.1-00	鞍座组合 Seat, pommel	1	
2	45302QMD2000 QM150L-4B.36.2-00	后鞍座组合 Seat, pillion	1	
3	02104Q060161 GB16674.1-2000	螺栓 M6×16 Bolt M6×16	2	
4	02104Q080206 GB5787-86	六角法兰面螺栓 M8×20 Bolt M8×20	1	
5		缓冲垫 1 Cushion 1, seat	2	
6		缓冲垫 2 Cushion 2, seat	4	
7		缓冲垫 3 Cushion 3, seat	2	
8	45147QMD2000 QM150L-4B.36-01	缓冲块 Cushion, seat	1	

FIG.38



QM200-2A

图 38

FIG.38

后靠背

BACKREST

序号	代号	名称及规格	数量	备注
Ref.No.	Part No.	Description	Q'ty	Remarks
1	63521QMD2000 QM150L-4B.40-2	左泥板装饰条 Cover LH, rear fender	1	
2	63511QMD2000 QM150L-4B.40-3	右泥板装饰条 Cover RH, rear fender	1	
3	02104Q080601 GB/T16674-2000	螺栓 M8×60 Bolt M8×60	4	
4	05421Q011061 GB/T93-1987	弹垫 6 Spring washer 6	4	
5	05420Q011061 GB95-85	平垫 6 Washer 6	4	
6	05407Q011081 GB/T923-88	盖形螺母 M8 Nut M8	4	
7	63194QMD2000 QM150L-4B.38-05	加长盖形螺母 M8 Nut M8	2	OPTION 装边箱用
8	45500QMD2000 QM150L-4B.99.2-00	后靠背组合 Backrest assy	1	
9	45540QMD2000 QM150L-4B.99.2.1-00	靠背架焊接组合 Bracket, backrest	1	
10	45502QMD2000 QM150L-4B.2.2-00	靠背组合 Backrest	1	
11	45511QMD2000 QM150L-4B.2-01	底板 Plate, backrest	1	
12	35970QMD2000	后反射器 Rear reflector	1	
13	05401Q011051 GB/T6170-2000	螺母 M5 Nut M5	1	
14	05420Q011051 GB95-85	平垫 5 Washer 5	1	
15	05421Q011051 GB/T93-1987	弹垫 5 Spring washer 5	1	
16	04010Q050161 GB/T845-85	自攻螺钉 ST4.8×16 Screw ST4.8×16	1	
17		自攻丝卡子 ST4.8 Nut clip ST4.8	1	
18	05404Q012061 GB/T6177.1-2000	螺母 M6 Nut M6	1	
19	02104Q060161 GB/T16674-2000	螺栓 M6×16 Bolt M6×16	4	
20	05421Q011061 GB/T93-1987	弹垫 6 Spring washer 6	4	
21	02104Q060121 GB/T16674-2000	螺栓 M6×12 Bolt M6×12	3	

FIG.38A
(option)

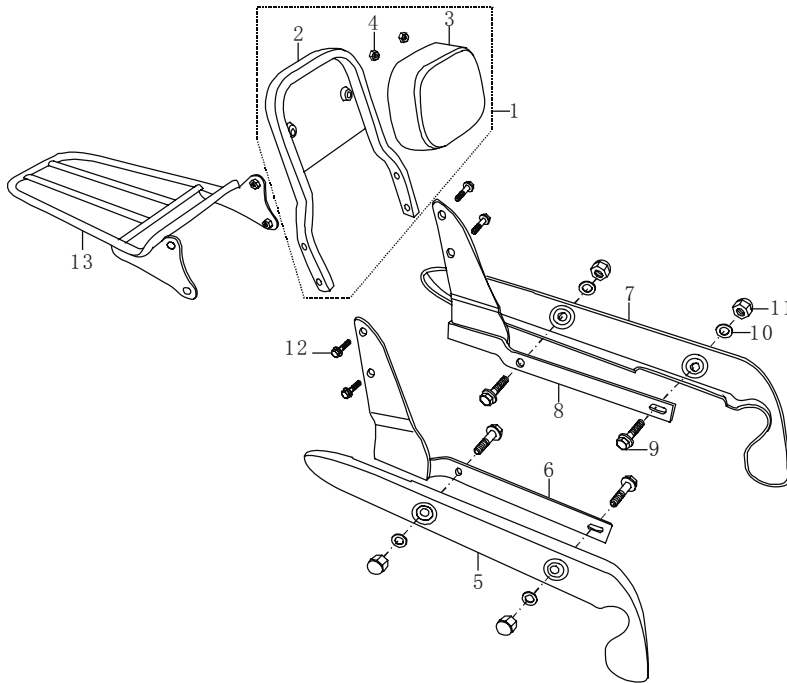
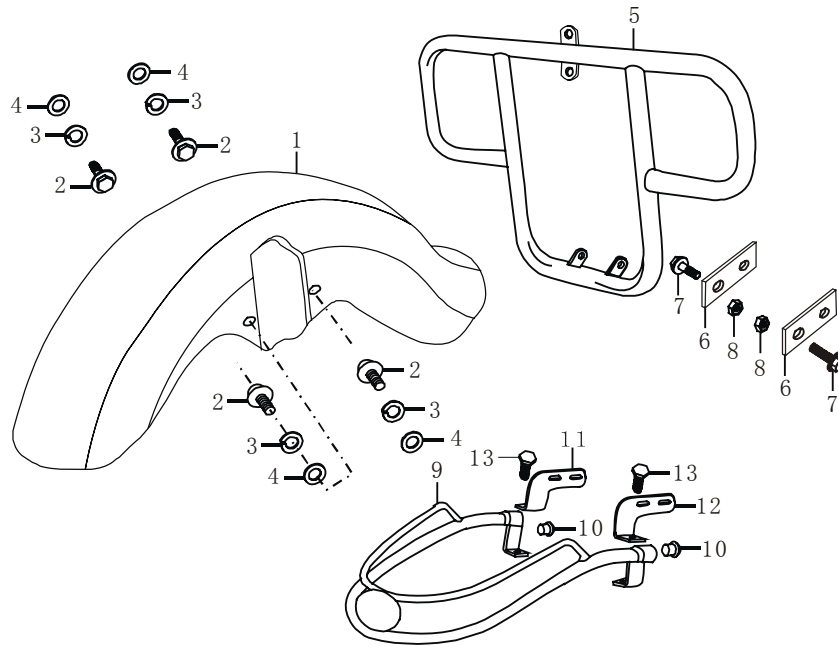


图 38A
FIG.38A

后靠背
BACKREST

序号	代号	名称及规格	数量	备注
Ref.No.	Part No.	Description	Q'ty	Remarks
1	45500QMM1000	后靠背组合	1	
2	45540QMM1000	靠背架焊接组合	1	
3	45502QMM1000	靠背组合	1	
4	05401Q011051 GB/T6170-2000	螺母 M5	2	
5	63511QMM1000 QM200-2A.40-3	右泥板装饰条	1	
6		右泥板装饰条安装架	1	
7	63521QMM1000 QM200-2A.40-2	左泥板装饰条	1	
8		左泥板装饰条安装架	1	
9	02104Q080601 GB/T16674-2000	螺栓 M8×60	4	
10	05420Q011081 GB95-85	平垫 8	4	
11	05407Q011081 GB/T923-88	盖形螺母 M8	4	
12	02104Q080605 GB/T16674-2000	螺栓 M8	4	
13		后货架	1	

FIG.39



QM200-2A

图 39

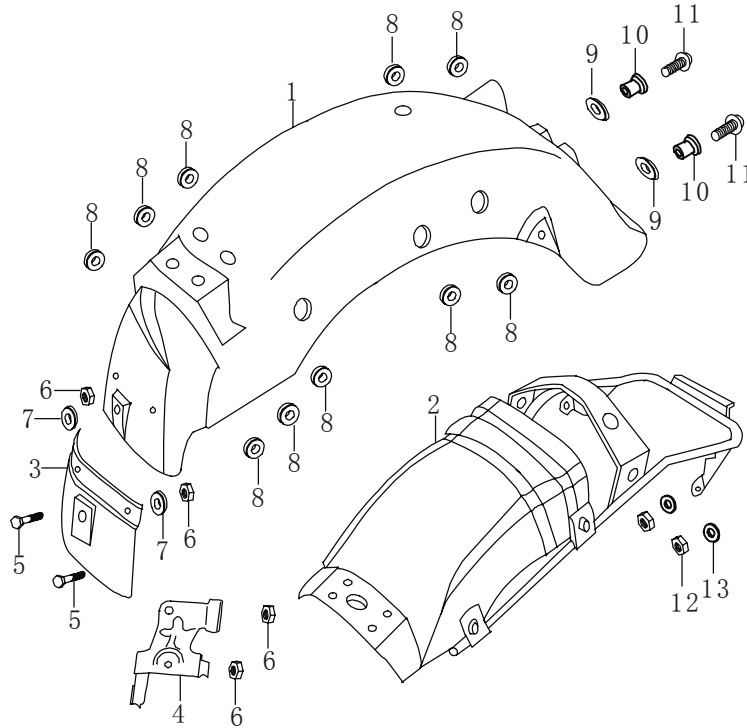
前挡泥板

FIG.39

FRONT FENDER

序号	代号	名称及规格	数量	备注
Ref.No.	Part No.	Description	Q'ty	Remarks
1	53111QMD2010 QM150L-4B(II).37-01	前泥板	1	
2	01401Q060121 GB/T5781-2000	六角头螺栓 M6×12	4	
3	05421Q020061 GB859-87	弹垫 6	4	
4	05420Q022061 GB/T97.1-2002	平垫圈-A 级 6	4	
5	93700QMM1000 QM200-2A.82-00	保险杠/护栏总成	1	
6		连接板	2	
7		螺栓 M8×20	2	
8		螺母 M8	2	
9	53190QMD2010 QM150L-4B(II).37.1-00	前泥板护栏组合	1	OPTION
10		橡胶帽	2	
11	93741QMD2000	连接架(右)	2	
12	93742QMD2000	连接架(左)	1	
13	01401Q050301 GB/T5781-2000	螺栓 M5×30	2	

FIG.40



QM200-2A

图 40

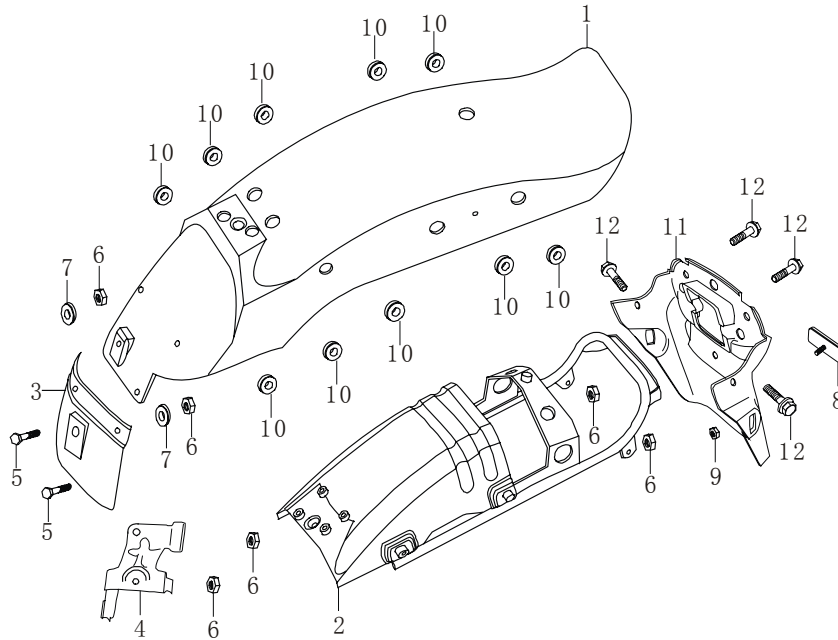
车体后泥板

FIG.40

REAR FENDER

序号	代号	名称及规格	数量	备注
Ref.No.	Part No.	Description	Q'ty	Remarks
1	63111QMD2000 QM150L-4B.38-01	后挡泥板 Rear fender	1	
2	63120QMD2000 QM150L-4B.38.1-00	后泥板支架组合 Bracket rear fender	1	
3	63331QMD2000 QM150L-4B.38-02	后泥板前节 Rear splash guard	1	
4	63140QMD2000 QM150L-4B.38.2-00	点火器支架焊接组合 Bracket, electric comp	1	
5	02324Q060165 GB/T5789	六角法兰面螺栓 M6×16 Bolt M6×16	3	
6	05404Q011061 GB/T6177.1-2000	六角法兰面螺母 M6 Nut M6	4	
7	05420Q021061 GB/T97.1-85	平垫 6 Washer 6	2	
8	63118QMD2000 QM150L-4B.38-03	大减震垫 Gasket	10	
9	63119QMD2000 QM150L-4B.38-04	小减震垫 Gasket	2	
10	63139QMD2000 QM150L-4B.38-5	翻边衬套 Bush	2	
11	03421Q060161 GB/T819.1	十字槽沉头螺钉 M6×16 Screw M6×16	2	
12	05401Q011061 GB6170-85	螺母 M6 Nut M6	2	
13	05420Q051061 GB96-85	平垫 6 Washer 6	2	

FIG.40A
(option)



QM200-2A

图 40A
FIG.40A

车体后泥板
REAR FENDER

序号	代号	名称及规格	数量	备注
Ref.No.	Part No.	Description	Q'ty	Remarks
1		后泥板 Rear fender	1	短泥板
2		后泥板支架组合 Bracket rear fender	1	
3	63331QMD2000 QM150L-4B.38-02	后泥板前节 Rear splash guard	1	
4	63140QMD2000 QM150L-4B.38.2-00	电器支架焊接组合 Bracket, electric comp	1	
5	02104Q060161 GB16674.1-2000	法兰螺栓 M6×16 Bolt M6×16	2	
6	05404Q011061 GB/T6177.1-2000	法兰螺母 M6 Nut M6	6	
7	05420Q021061 GB/T97.1-85	平垫 6 Washer 6	2	
8		后反射器 Reflector, rear	1	
9		螺母 Nut	1	
10	63118QMD2000 QM150L-4B.38-03	大减震垫 Gasket	10	
11		后挡水板 Fender	1	
12	02324Q080605 GB/T5789	六角法兰面螺栓 M8×60 Bolt M8×60	4	

FIG.41

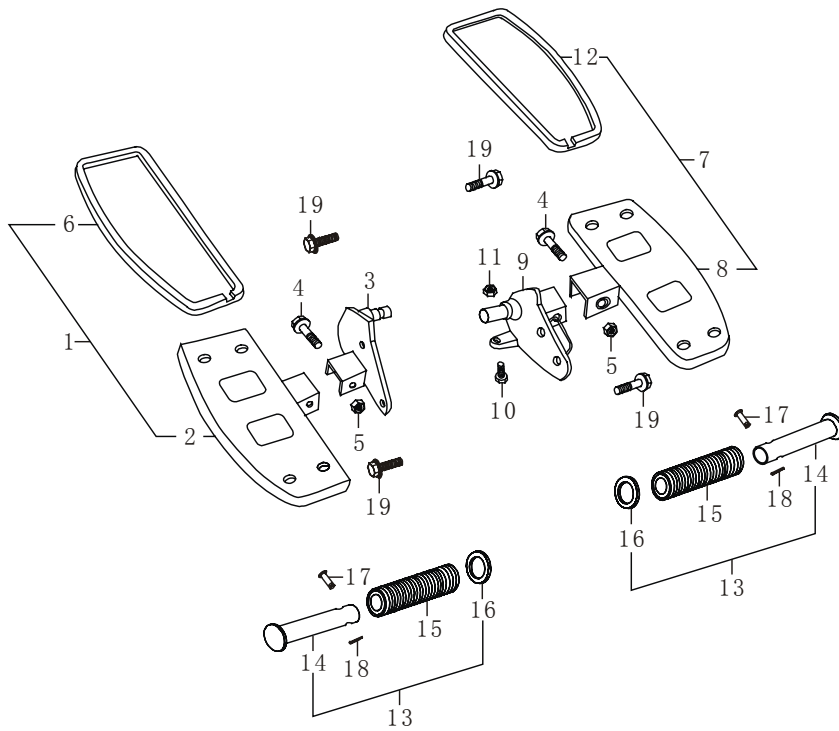


图 41

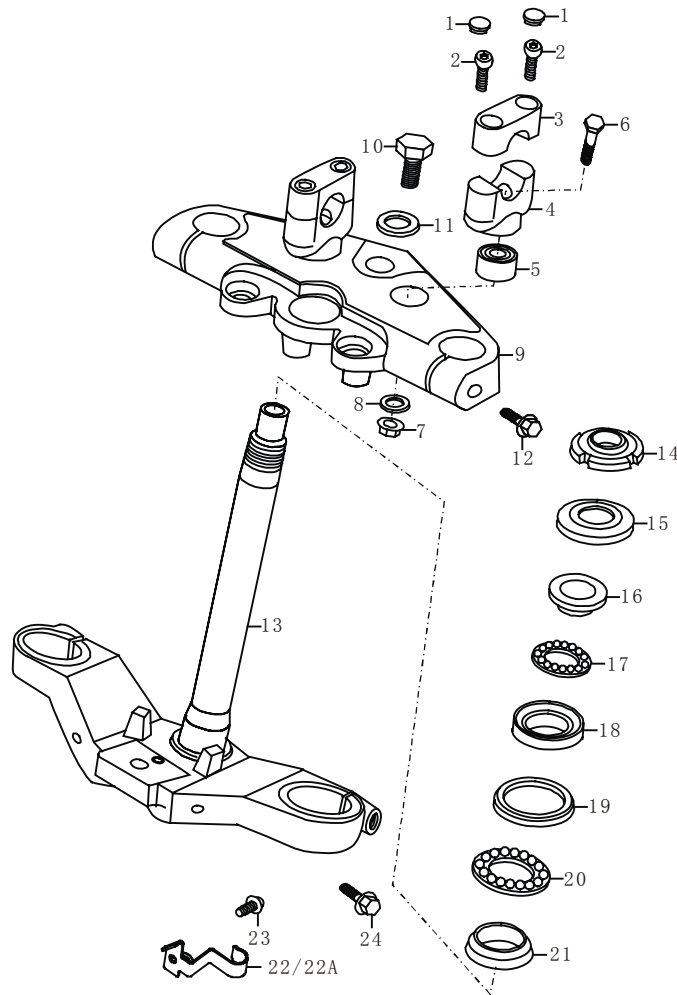
搁脚架

FIG.41

FOOTREST

序号	代号	名称及规格	数量	备注
Ref.No.	Part No.	Description	Q'ty	Remarks
1	43520QMD2000 QM150L-4B.49.1-00	前左搁脚架组合	1	
2	43521QMD2000 QM150L-4B.49.1-02	左支架	1	
3	43522QMD2000 QM150L-4B.49.1-03	左支承板	1	
4	02104Q100501 GB/T16674-2000	螺栓 M10×50	2	
5	05404Q012101 GB/T6177.1-2000	螺母 M10	2	
6	43561QMD2000 QM150L-4B.49-01	搁脚橡胶垫 (左)	1	
7	43510QMD2000 QM150L-4B.49.2-00	前右搁脚架组合	1	
8	43511QMD2000 QM150L-4B.49.2-02	右支架	1	
9	43512QMD2000 QM150L-4B.49.2-03	连接板	1	
10	02104Q060301 GB/T16674-2000	螺栓 M6×30	1	
11	05409Q081061 GB/T6187.1-2000	螺母 M6	1	
12	43551QMD2000 QM150L-4B.49-02	搁脚橡胶垫 (右)	1	
13		后搁脚蹬组合	2	
14	43610QLAZ000 QM125-2.47.2-00	后搁脚蹬脚架焊接组合	2	
15	43612QLAZ000 QM125-2.47-01	后搁脚蹬橡胶套	2	
16	09160Q190001 GS125.47-2	垫圈	2	
17	04721Q060321 GB882-86	销轴 B 型 6×32	2	
18	04411Q200201 GB/T91-2000	开口销 2×20	2	
19	02104Q080161 GB/T16674.1-2004	六角法兰面螺栓 M8×16	4	

FIG.42



QM200-2A

图 42

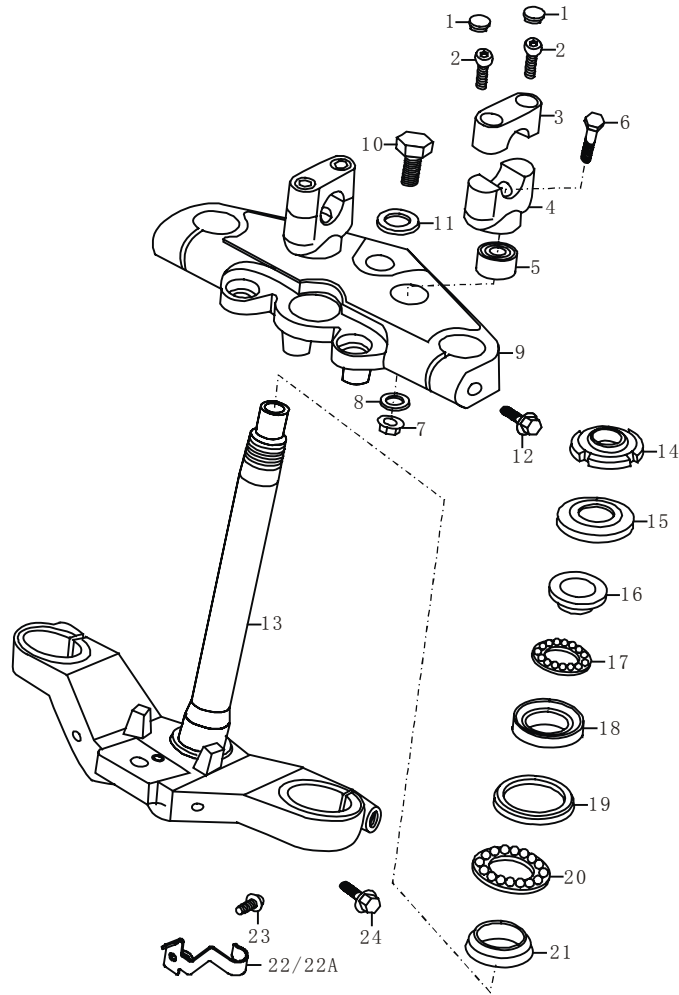
方向柱

FIG.42

STEERING STEM

序号	代号	名称及规格	数量	备注
Ref.No.	Part No.	Description	Q'ty	Remarks
1	56231QMD2000	车把紧固件螺栓盖	4	
2	03614Q008305 GB/T70.1	内六角圆柱头螺钉 M8×30	4	
3	56211QMD2000 QM150L-4B.31-09	上压把块	2	
4	56221QMD2000 QM150L-4B.31-10	下压把块	2	
5	51333QMD2000	橡胶垫	2	
6	01401Q100401 GB/T5781	六角头螺栓 M10×40	2	
7	05404Q011101 GB/T6177.1-2000	六角法兰面螺母 M10	2	
8	05420Q052101 GB/T96-85	平垫 10	2	
9	51311QMD2000 QM150L-4B.31.1-01	上托盘	1	
10	51352QMD2000 QM150L-4B.31-11	转向柱螺栓 M12×26×1.75	1	
11	51356QMD2000 QM150L-4B.31-12	转向柱垫片 12	1	
12	02324Q080455 GB/T5790	六角法兰面螺栓 M8×45	2	
13	51410QMD2010 QM150L-4B(II).31.3-00	下托盘组合	1	
14	51631QMD2000 QM150L-4B.31-13	锁紧螺母	1	
15	51643QMD2000 QM150L-4B.31-14	上转向防尘罩	1	
16	51621QMD2000 QM150L-4B.31-05	上挡	1	
17	51650QMD2000	上珠架组合	1	
18	51611QMD2000 QM150L-4B.31-06	上挡碗	1	
19	51612QMD2000 QM150L-4B.31-07	下挡碗	1	
20	51660QMD2000	下珠架组合	1	

FIG.42



QM200-2A

图 42

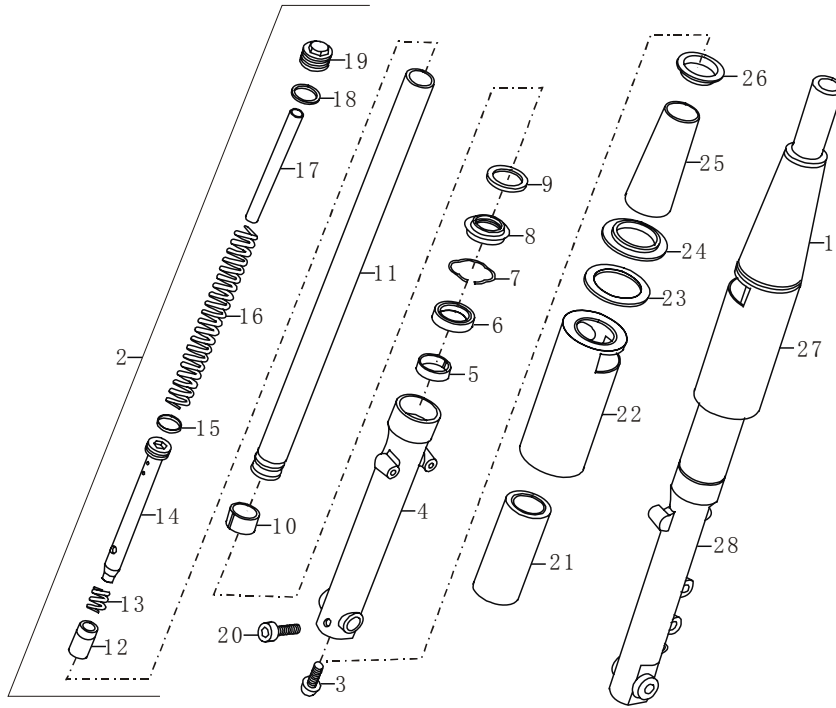
方向柱

FIG.42

STEERING STEM

序号	代号	名称及规格	数量	备注
Ref.No.	Part No.	Description	Q'ty	Remarks
21	51622QMD2000 QM150L-4B.31-08	下挡 Race, inner lower	1	
22		制动管软轴线夹 Clamp	1	普通前减
22A	51199QMD2010 QM150L-4B(II)31-15	制动管软轴线夹 Clamp	1	带罩前减
23	02104Q060121 GB16674.1-2000	螺栓 M6×12 Bolt M6×12	1	
24	02104Q100406 GB/T16674	六角法兰面螺栓 M10×40 Bolt M10×40	2	

FIG.43



QM200-2A

图 43

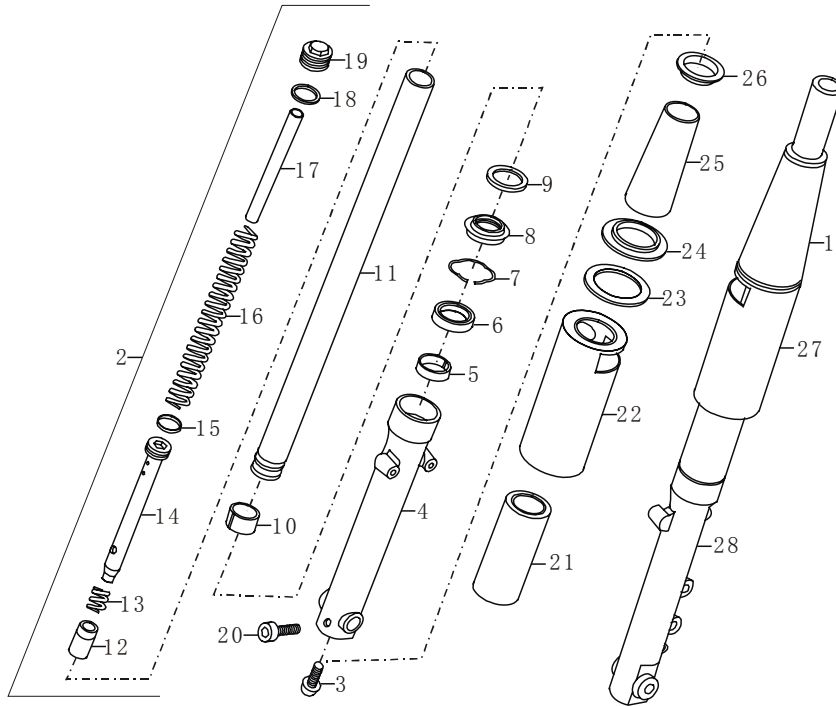
前减震器

FIG.43

FRONT DAMPER

序号	代号	名称及规格	数量	备注
Ref.No.	Part No.	Description	Q'ty	Remarks
1	51104QMD2010 QM150L-4B(II).31.1-00	左减震器组合	1	
2	51103QMD2010 QM150L-4B(II).31.2-00	右减震器组合	1	
3	03614Q0010256 GB/T70.1-2000	内六角圆柱头螺钉 M10×25	2	
4	51131QMD2010 QM150L-4B(II)31.2-01	右减震筒外筒	1	
5	51167QMD2000	金属滑块	2	
6	51153QMD2010 QM150L-4B(II).31.1-05	油封	2	
7	51156QMD2010 QM150L-4B(II).31.1-04	挡圈	2	
8	51173QMD2010	防尘罩	2	
9	51158QMD2010 QM150L-4B(II).31.1-07	垫片	2	
10	51121QMD2010 QM150L-4B(II).31.1-14	活塞	2	
11	51111QMD2010 QM150L-4B(II).31.1-03	内管	2	
12	51195QMD2010 QM150L-4B(II).31.1-15	阻油接头	2	
13	51177QMD2010 QM150L-4B(II).31.1-09	弹簧 NO.2	2	
14	51146QMD2010 QM150L-4B(II).31.1-10	内活塞(油缸)	2	
15	51196QMD2010 QM150L-4B(II).31.1-08	活塞环	2	
16	51171QMD2010 QM150L-4B(II).31.1-02	弹簧 NO.1	2	
17	51176QMD2010	衬套	2	
18	51117QMD2010 QM150L-4B(II).31.1-18	密封圈	2	
19	51351QMD2010 QM150L-4B(II).31.1-17	减震叉螺栓	2	
20	03611Q006301 GB70-85	螺栓 M6×30	1	

FIG.43



QM200-2A

图 43

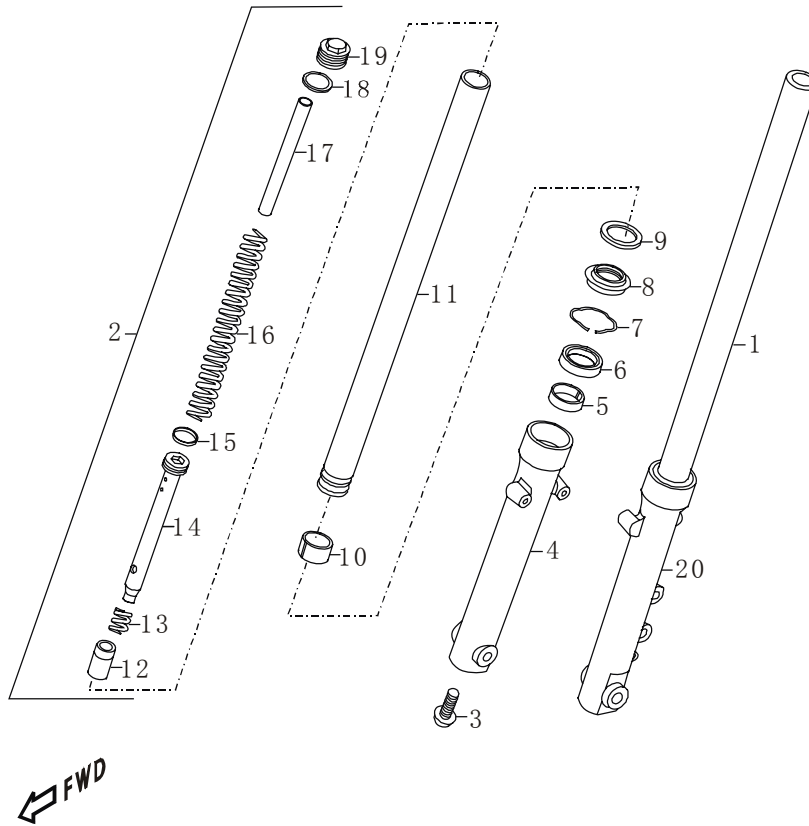
前减震器

FIG.43

FRONT DAMPER

序号	代号	名称及规格	数量	备注
Ref.No.	Part No.	Description	Q'ty	Remarks
21	51513QMD2010	内罩 Cover	2	
22	51512QMD2010	外罩(下, 右) Cover RH	1	
23	56517QMD2010	橡胶垫 Rubber washer	2	
24	56516QMD2010	下橡胶垫 Rubber washer	2	
25	51511QMD2010	外罩 Cover	2	
26	56515QMD2010	上橡胶垫 Rubber washer	2	
27	51522QMD2010	外罩(下, 左) Cover LH	1	
28	51141QMD2010 QM150L-4B(II).31.1-06	左减震筒外筒 Tube, outer LH	1	

FIG.43A



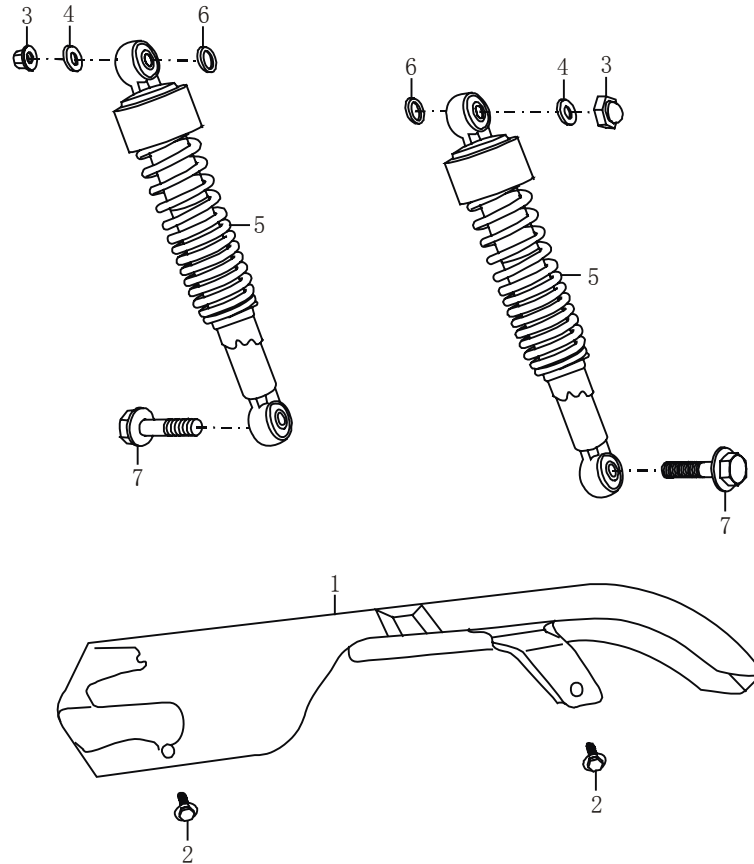
QM200-2A

图 43A
FIG.43A

前减震器
FRONT FORK

序号 Ref.No.	代号 Part No.	名称及规格 Description	数量 Q'ty	备注 Remarks
1	51104QMD2000 QM150L-4B.31.1-00	左减震筒组合 Tube assy, LH	1	
2	51103QMD2000 QM150L-4B.31.2-00	右减震筒组合 Tube assy, RH	1	
3	03611Q010251 GB70-85	螺钉 M10×25 Screw M10×25	2	
4	51131QMD2000 QM150L-4B.31.2-01	右减震筒外筒 Tube, outer RH	1	
5	51167QMD2000	金属滑块 Metal, slide	2	
6	51153QMD2000 QM150L-4B.31.1-05	前叉油封 Seal, dust	2	
7	51156QMD2000 QM150L-4B.31.1-04	前叉挡圈 Stopper, oil lock	2	
8	51173QMD2000	防尘罩 Cover, anti dust	2	
9	51158QMD2000	垫圈 Washer	2	
10	51121QMD2000 QM150L-4B.31.1-14	活塞 Piston	2	
11	51111QMD2000 QM150L-4B.31.1-03	前叉内管 Tube, inner	2	
12	51195QMD2000 QM150L-4B.31.1-15	阻油接头 Piece, oil lock	2	
13	51177QMD2000 QM150L-4B.31.1-09	复位弹簧 Spring, rebound	2	
14	51146QMD2000 QM150L-4B.31.1-10	内活塞 (油缸) Cylinder, inner	2	
15	51196QMD2000 QM150L-4B.31.1-08	活塞环 Ring, piston	2	
16	51171QMD2000 QM150L-4B.31.1-02	主弹簧 Spring	2	
17	51176QMD2000	衬套 Bush	2	
18	51117QMD2000 QM150L-4B.31.1-18	密封圈 O-ring	2	
19	51351QMD2000 QM150L-4B.31.1-17	减震叉螺栓 Bolt	2	
20	51141QMD2000 QM150L-4B.31.1-06	左减震筒外筒 Tube, outer LH	1	

FIG.44



QM200-2A

图 44

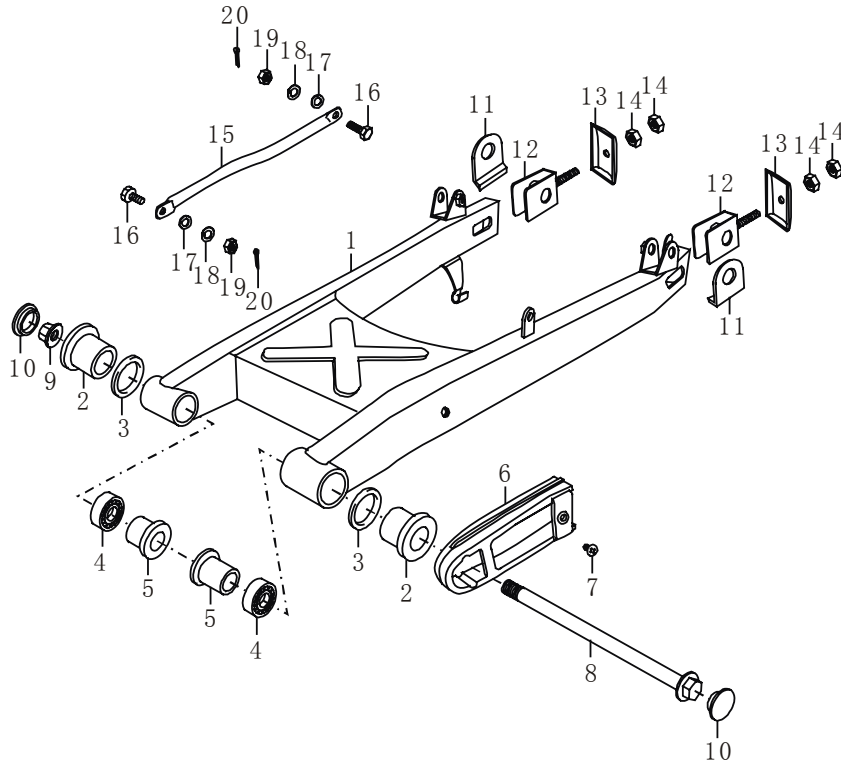
链罩·后减震器

FIG.44

CHAIN CASE & ABSORBER REAR SHOCK

序号	代号	名称及规格	数量	备注
Ref.No.	Part No.	Description	Q'ty	Remarks
1	61310QMD2000 QM150L-4B.43.1-00	链罩组合 Case, chain	1	
2	02104Q060085 GB/T16674-96	六角法兰面螺栓 M6×8	2	
3	09145Q100001	螺母 Nut	2	OPTION 无边箱时用
4	05420Q052101 GB/T96.1-2002	平垫圈 10 Washer 10	2	
5	62101QMD2000 QM150L-4B.35.1-00	后减震器组合 Rear shock absorber	2	
6	05420Q022121 GB/T97.1-2002	垫圈 12 Washer 12	2	
7	02504Q100401 GB/T16674.2-2004	六角法兰面螺栓 M10×1.25×40	2	

FIG.45



QM200-2A

图 45

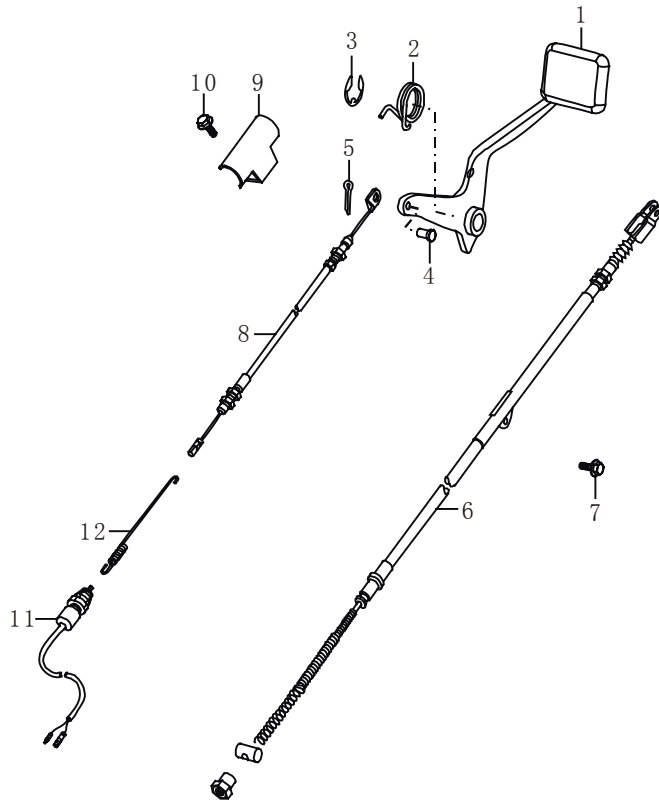
后摇臂

FIG.45

REAR SWINGING ARM

序号	代号	名称及规格	数量	备注
Ref.No.	Part No.	Description	Q'ty	Remarks
1	61100QMM1000 QM200-2A.42.1-00	后摇臂焊接组合 Swinging arm, rear	1	
2	61261QLAZ000 QM125-2.42-04	衬管 Spacer	2	
3	09286Q200001 GS125.42.4-00	枢轴油封 Oil seal	2	
4		轴承 TA20202 Bearing TA20202	2	
5	61251QMM1000 QM200-2A.42-05	衬套 Bush	2	
6	61273QMD2000 QM150L-4B.42-01	缓冲垫 Cushion	1	
7	09124Q060009	螺钉 M6×12 Screw M6×12	1	
8	61211QMD2000 QM150L-4B.42-02	后摇臂枢轴 Shaft RR, swing arm	1	
9	05409Q091145 GB/T6187.2-2000	全金属六角法兰面 锁紧螺母 M14 Nut M14	1	
10	QM200-2A.42-4	平叉轴护盖 Cap	2	
11	64712QMD2010	指示片 Indication piece	2	
12	61410QMD2010 QM150L-4B(II).42.3-00	链调节器焊接组合 Adjuster, chain	2	
13	61421QMD2010 QM150L-4B.(II).42-04	导板 Plate	2	
14	05411Q012081 GB/T41-2000	螺母 M8 Nut M8	4	
15	64311QMD2000 QM150L-4B.34-12	扭杆 Torque link	1	
16	64313QMD2010 QM150L-4B(II).34-11	扭杆螺栓 M8×25 Bolt M8×25	2	
17	05420Q011081 GB95-85	平垫圈 8 Washer 8	2	
18	05421Q011086 GB859-87	标准型弹簧垫圈 8 Lock washer 8	2	
19	05411Q012081 GB/T41-2000	六角螺母 M8 Nut M8	2	
20	04411Q200201 GB/T91	开口销 2×20 Cotter pin 2×20	2	

FIG.46



QM200-2A

图 46

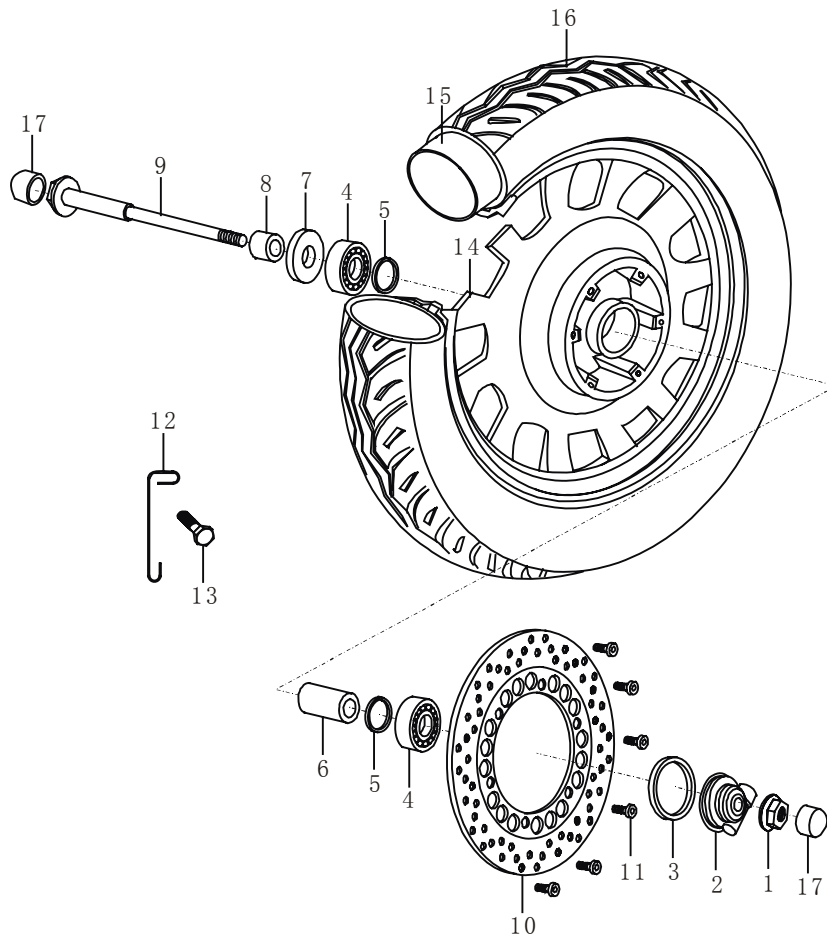
后制动器

FIG.46

REAR BRAKE

序号	代号	名称及规格	数量	备注
Ref.No.	Part No.	Description	Q'ty	Remarks
1	43110QMM1000 QM200-2A.48.1-00	脚踏制动组合	1	
2	43233QMD2000 QM150L-4B.48-01	制动踏板回位簧	1	
3	05430Q041151 GB896-86	开口挡圈 15	1	
4	43215QMD2000 QM150L-4B.48-02	销轴 6×16	1	
5	04411Q200181 GB91-86	开口销 2.0×18	1	
6	QM200-2A.48.2-00	后刹车线组合	1	
7	02104Q060121 GB16674.1-2000	螺栓 M6×12	1	
8	58810QMD2000 QM150L-4B.48.3-00	后刹车开关拉紧线组合	1	
9	QM200-2A.48-3	刹车盖板	1	
10	GB5787-86	六角法兰面螺栓 M6×10	1	
11	37702QLG1000	后刹车开关分总成	1	
12	09443Q110001 QM150L-4B.34-05	弹簧	1	

FIG.47



QM200-2A

图 47

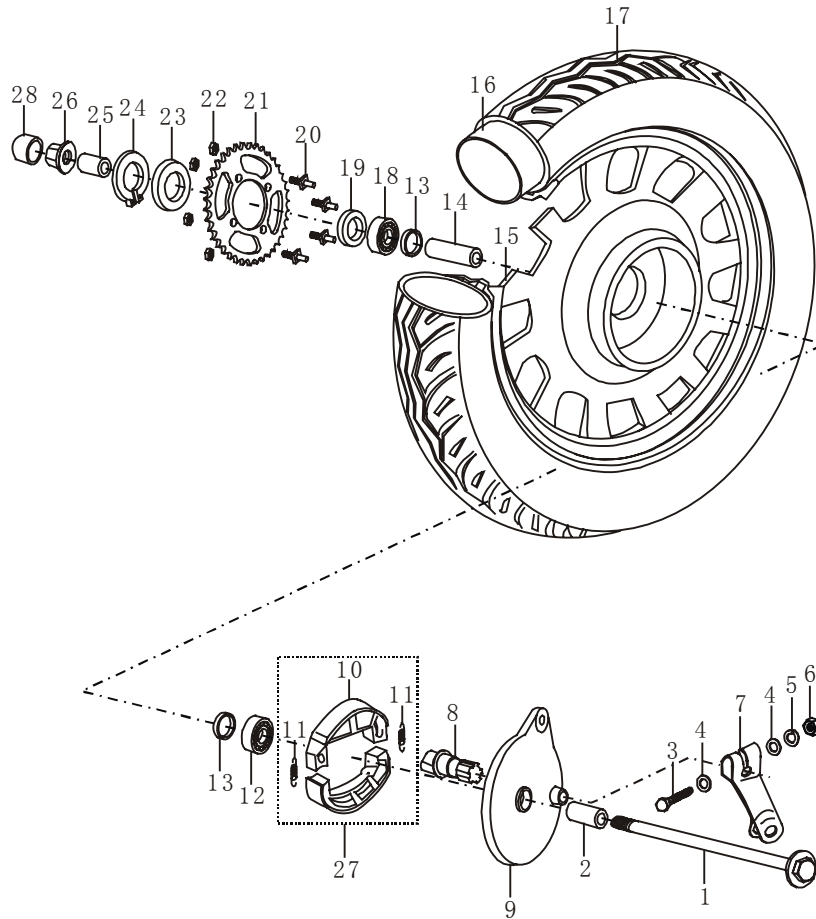
前轮

FIG.47

FRONT WHEEL

序号	代号	名称及规格	数量	备注
Ref.No.	Part No.	Description	Q'ty	Remarks
1	05409Q091145 GB/T6187.2-2000	锁紧螺母 M14×1.5	Nut M14×1.5	1
2	54600QMD2000 QM150L-4B.33.1-00	计速传动盒组合	Box, speedometer gear	1
3	54891QMD2000 QM150L-4B.33-03	密封圈	Seal, dust seal	1
4	05550Q006302 GB276-88	带密封圈的深沟球轴承	Bearing	2 6302RS
5	54736QMD2000	橡胶套	Ring, rubber	2
6	54731QMD2000 QM150L-4B.33-06	中间套	Spacer	1
7	54893QMD2000 QM150L-4B.33-07	油封 (左)	Oil seal	1
8	54741QMD2010 QM150L-4B(II).33-08	隔套	Spacer	1 15×30
9	54711QMD2010 QM150L-4B(II).33-02	前轮轴	Axle, front	1
10	59411QMD2000 QM150L-4B.83-01	刹车盘	Disc, front brake	1
11	59421QMD2000 QM150L-4B.83-02	螺钉 M8×24	Screw M8×24	6
12	51455QMD2000 QM150L-4B.64-1	过线夹	Clamp	1
13	02104Q060101 GB16674.1-2000	盘头螺栓 M6×10	Bolt M6×10	1
14	54111QMD2010 QM150L-4B(II).33-01	前轮毂	Rim, front	1
15	55200QMD2000 QM150L-4B.33.2-00	前轮内胎组合	Tube, front	1
16	55110QMD2000 QM150L-4B.33-05	前轮外胎	Tyre, front	1
17		橡胶帽	Rubber cap	2

FIG.48



QM200-2A

图 48

FIG.48

后轮

REAR WHEEL

序号	代号	名称及规格	数量	备注
Ref.No.	Part No.	Description	Q'ty	Remarks
1	64711QMD2000 QM150L-4B.34-04	后轮轴	1	
2	09180Q150006	右隔套	1	L=45
3	01501Q060351 GB/T5782-2000	螺栓 M6×35	1	
4	05420Q011061 GB/T95-85	平垫 6	2	
5	05421Q011061 GB93-87	弹垫 6	1	
6	05401Q011061 GB6170-86	螺母 M6	1	
7	64451QMD2000 QM150L-4B.34-06	制动杠杆	1	
8	64441QMD2000 QM150L-4B.34-07	后制动凸轮	1	
9	64210QMD2000 QM150L-4B.34.3-00	后制动盘组件	1	
10	64410QMD2000 QM150L-4B.34.4-00	制动块部件	2	
11	09443Q110001 QM150L-4B.34-05	弹簧	2	
12	05550Q006302 GB276-88	带密封圈的深沟球轴承	1	6302RS
13	64670QMD2010 QM150L-4B(II).34.5-00	衬套组合	2	
14	64731QMD2010 QM150L-4B(II).34-10	中间套	1	
15	64150QMD2010 QM150L-4B(II).34.1-00	后轮毂组合	1	
16	65200QMD2000 QM150L-4B.34.2-00	后轮内胎组合	1	
17	65110QMD2000 QM150L-4B.34-01	后轮外胎	1	
18	05550Q006302 GB276-88	带密封圈的深沟球轴承	1	6302RS
19	64619QMD2000 QM150L-4B.34.7-00	油封	1	
20	64675QMD2010 QM150L-4B(II).34-09	螺柱	4	

FIG.49

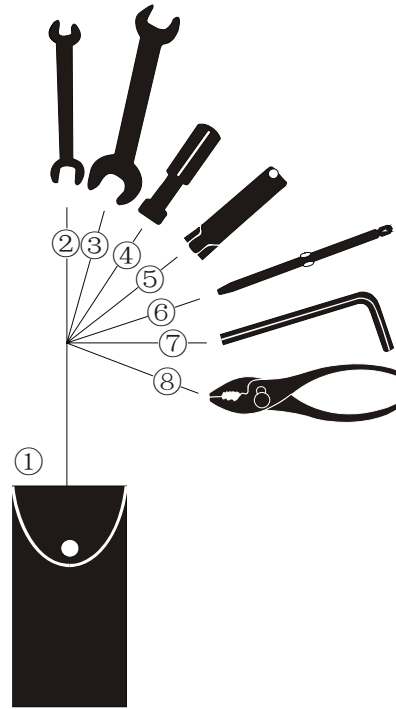
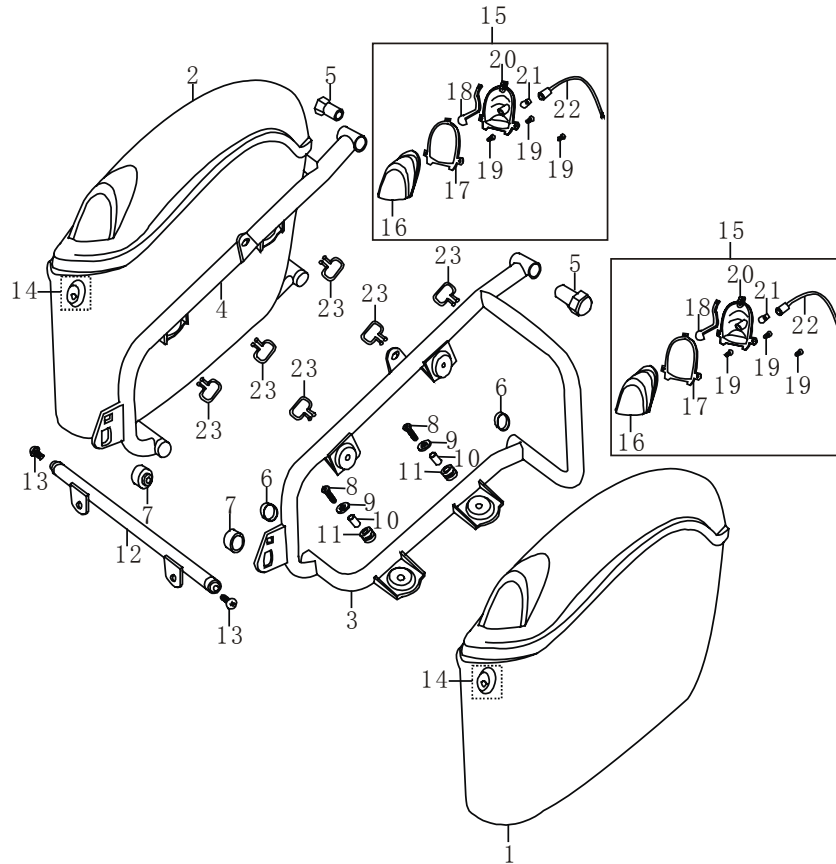


图 49
FIG.49

随车工具
KIT TOOLS

序号 Ref.No.	代号 Part No.	名称及规格 Description	数量 Q'ty	备注 Remarks
1	09811Q000001 QS90.80-01	工具袋 Bag, tool	1	
2	09813Q000003 GS125.80.2-1	小双头扳手 10×12 Spanner 10×12	1	
3	09813Q000002 GS125.80.2-2	大双头扳手 14×17 Spanner 14×17	1	
4	96520QLAZ000	螺丝刀手柄 Handlebar, screwdriver	1	
5	96531QMD2000 QM150L-4B.80.1.1-00	套筒 Spanner, sparkplug	1	
6	09814Q000001 GS125.80.2-6	螺丝刀 Screwdriver	1	
7	09816Q000002 QS90.80-7	内六角扳手 Spanner, inner hexagon	1	
8	09812Q000001 QS90.80.2-00	鱼尾钳 Pliers	1	

FIG.50



FWD
QM200-2A

图 50

侧边箱

FIG.50

SIDE BOX

序号	代号	名称及规格	数量	备注
Ref.No.	Part No.	Description	Q'ty	Remarks
1	93410QMD2000 QM150L-4B.56.1-00	右边箱组合	1	
2	93420QMD2000 QM150L-4B.56.2-00	左边箱组合	1	
3	93510QMD2000 QM150L-4B.56.5-00	右边箱固定架组合	1	
4	93530QMD2000 QM150L-4B.56.6-00	左边箱固定架组合	1	
5	93587QMD2000 QM150L-4B.35-1	支架固定螺母 M10	2	
6	93585QMD2000	管套	4	
7	93586QMD2000	终端胶帽	2	
8	03614Q006251 GB/T70.1-2000	内六角圆柱头螺钉 M6×25	8	
9	05420Q061061 GB5287-85	特大垫圈 6	8	
10	93581QMD2000	侧边箱衬套	8	
11	93582QMD2000	侧边箱缓冲垫	8	
12	93550QMD2000 QM150L-4B.56.7-00	横管焊接组合	1	
13	02104Q080161 GB16674.1-2004	六角法兰面螺栓 M8×16	2	
14	93600QMD2000 QM150L-4B.65.5-00	边箱锁总成	2	
15	35801QMD2000	侧边箱灯组合	2	
16	35811QMD2000	灯罩	2	
17	35813QMD2000	密封圈	2	
18	35815QMD2000	灯泡支架	2	
19	04010Q031601 GB/T845-85	自攻螺钉 ST3.5×16	6	
20	35814QMD2000	灯壳	2	

FIG.50

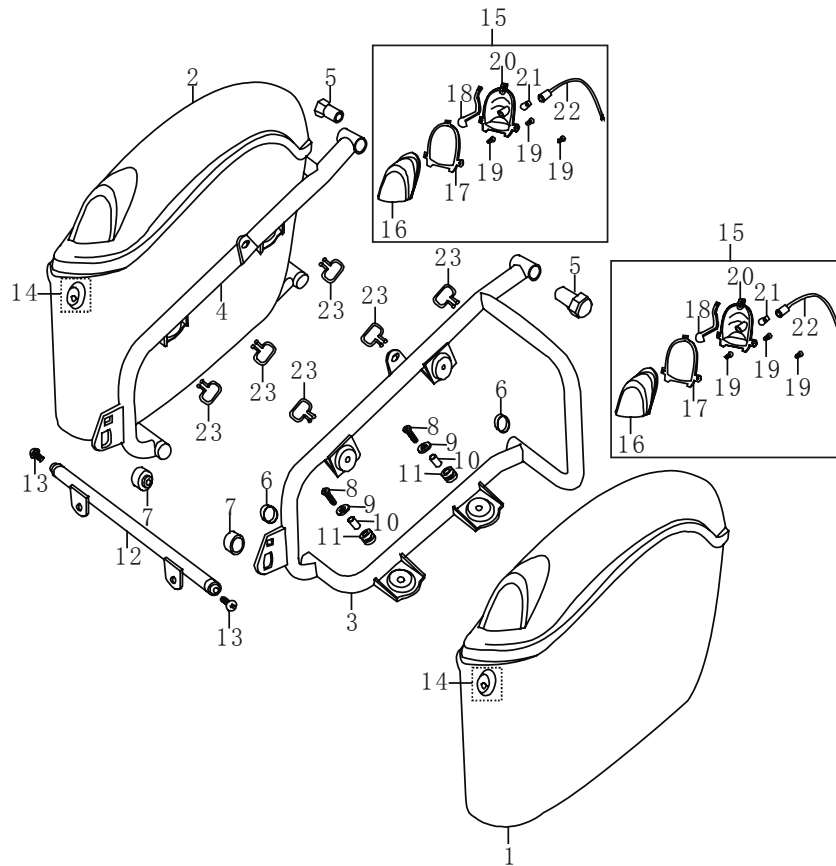


图 50

侧边箱

FIG.50

SIDE BOX

序号	代号	名称及规格	数量	备注
Ref.No.	Part No.	Description	Q'ty	Remarks
21	07110Q009121	灯泡 12V10W Bulb 12V10W	2	
22	35830QMD2000	灯座线束组合 Wiring harness	2	
23		线卡 Clip	6	



QM200-2A

本手册版权及最终解释权归济南轻骑摩托车股份有限公司所有。未得到济南轻骑摩托车股份有限公司的事先允许，不得复制、引用或翻印这本手册中的任何部分。

本手册的所有资料、解说、图片及规格均采用出版时的最新产品，由于改进或其它变化，本手册中的记述可能与实际情况稍有出入，济南轻骑摩托车股份有限公司将保留随时修改的权力。

产品规格参数更改恕不另行通知！

产品配置、配件供应因不同国家或区域不同而产生差异化，详情请咨询当地销售商！

Jinan Qingqi reserves the right to change, without prior written notice, of specifications, material and other items to each model.

Jinan Qingqi continually seeks advancement in products' improvement in different countries or areas, therefore while this manual contains the most current product information available at the time of printing, there may be minor discrepancies between your vehicle and this manual. If there is any question concerning this manual, please consult your local dealer.

All rights reserved. Any reprinting or unauthorized use without written permission of Jinan Qingqi Motorcycle Co.,Ltd. is expressly prohibited.

发行：济南轻骑摩托车股份有限公司

编辑：济南轻骑摩托车股份有限公司

版权所有 ● 请勿翻印

二零零七年第一版